

621.313
А 39

СРЕДНЕЕ ПРОФЕССИОНАЛЬНОЕ ОБРАЗОВАНИЕ

**Н.А. Акимова
Н.Ф. Котеленец
Н.И. Сентюрихин**

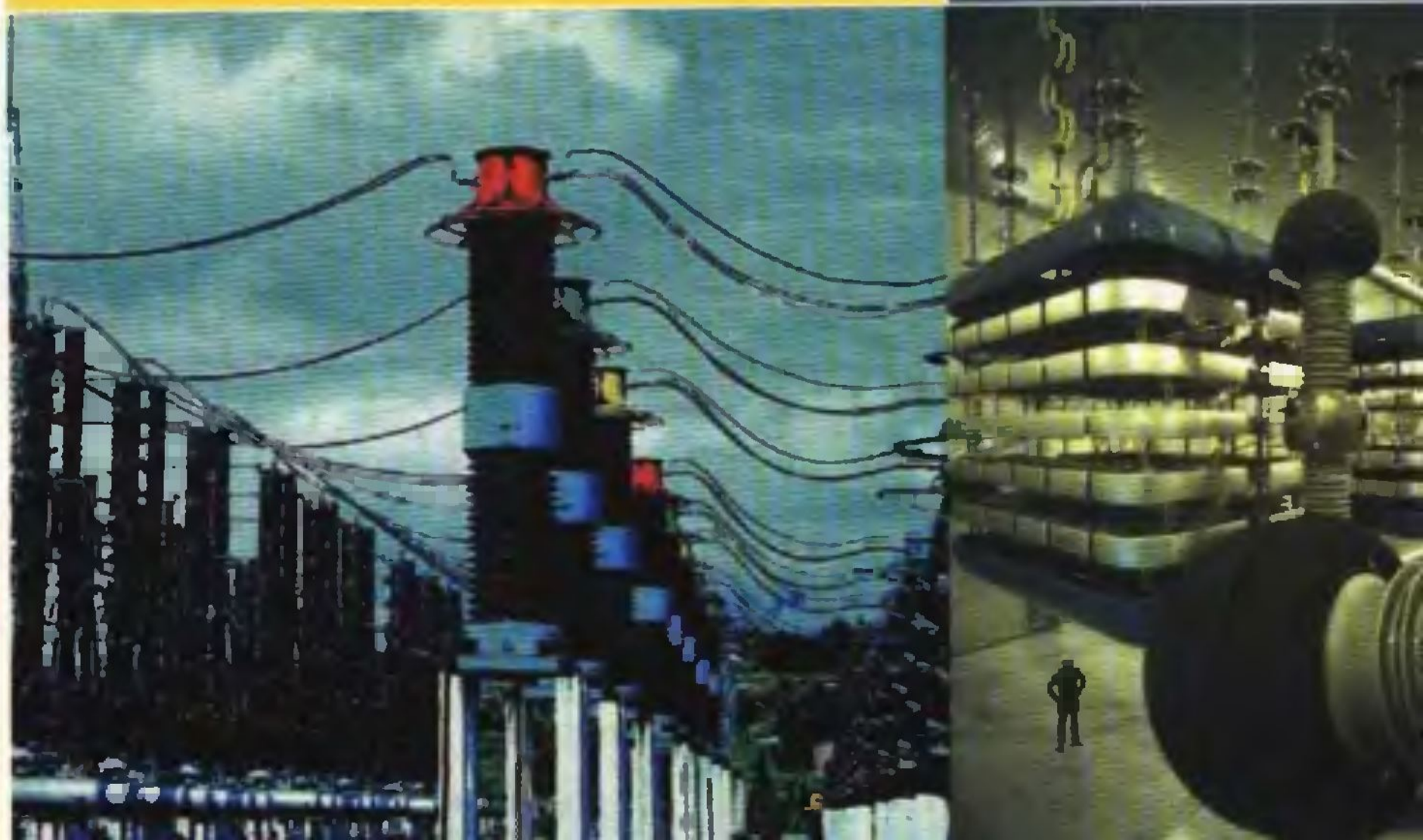
МОНТАЖ, ТЕХНИЧЕСКАЯ ЭКСПЛУАТАЦИЯ И РЕМОНТ ЭЛЕКТРИЧЕСКОГО И ЭЛЕКТРОМЕХАНИЧЕСКОГО ОБОРУДОВАНИЯ

5-е издание

ЭЛЕКТРОТЕХНИКА


ACADEMIA

УЧЕБНОЕ ПОСОБИЕ



Н. А. АКимова, Н. Ф. КОТЕЛЕНЕЦ, Н. И. СЕНТЮРИХИН

МОНТАЖ, ТЕХНИЧЕСКАЯ ЭКСПЛУАТАЦИЯ И РЕМОНТ ЭЛЕКТРИЧЕСКОГО И ЭЛЕКТРОМЕХАНИЧЕСКОГО ОБОРУДОВАНИЯ

Под общей редакцией Н. Ф. КОТЕЛЕНЦА

Допущено

*Министерством образования Российской Федерации
в качестве учебного пособия для студентов учреждений
среднего профессионального образования, обучающихся
по специальности 140613 «Техническая эксплуатация и обслуживание
электрического и электромеханического оборудования»*

4 235647
5-е издание, переработанное и дополненное



ACADEMA

Москва

Издательский центр «Академия»

2008

УДК 621.3(075)

ББК 30.8

А39

Авторы:

Н. А. Акимова (гл. 6, 11, 12); *Н. Ф. Котеленец* (гл. 1, 3, 5, 7–10);

Н. И. Сентюрихин (гл. 2, 4, 13, 14)

Рецензенты:

доктор техн. наук, профессор МЭИ(ТУ) *С. И. Гамазин*;

кандидат техн. наук, заслуженный учитель РФ, директор Московского
электромеханического колледжа *Ю. М. Хатунов*

Акимова Н. А.

А39 Монтаж, техническая эксплуатация и ремонт электрического и электромеханического оборудования : учеб. пособие для студ. сред. проф. образования / Н. А. Акимова, Н. Ф. Котеленец, Н. И. Сентюрихин ; под общ. ред. Н. Ф. Котеленца. – 5-е изд., перераб. и доп. – М. : Издательский центр «Академия», 2008. – 304 с.

ISBN 978-5-7695-4767-6

Рассмотрены вопросы, связанные с правильным хранением, монтажом и техническим обслуживанием электрических машин и аппаратов, трансформаторов, распределительных электрических сетей, осветительных установок и электрической бытовой техники. Приведены организационная структура и методы планирования электромонтажного производства, типовые технологические процессы ремонта оборудования и краткая характеристика ремонтных испытаний.

Для студентов средних профессиональных учебных заведений. Может быть полезно студентам высших учебных заведений, практикующим работникам.

УДК 621.3(075)

ББК 30.8

*Оригинал-макет данного издания является собственностью
Издательского центра «Академия», и его воспроизведение любым способом без
согласия правообладателя запрещается*

© Акимова Н.А., Котеленец Н.Ф., Сентюрихин Н.И., 2001
© Образовательно-издательский центр «Академия», 2004
© Оформление. Издательский центр «Академия», 2004

ISBN 978-5-7695-4767-6

ВВЕДЕНИЕ

Научно-технический прогресс предполагает повышение производительности труда, технического уровня и качества продукции, радикальное улучшение использования материалов, топлива и энергии. Именно с этих позиций следует рассматривать вопросы технической эксплуатации и ремонта электрического и электромеханического оборудования.

Важную роль в обеспечении надежной работы и увеличении эффективности использования электрического и электромеханического оборудования играет его правильная эксплуатация, составными частями которой являются, в частности, хранение, монтаж, техническое обслуживание и ремонты. Важным резервом является также правильный выбор оборудования по мощности и уровню использования. По оценкам специалистов, это позволяет сэкономить до 20—25% потребляемой электрической энергии.

Качественный ремонт оборудования может быть обеспечен только на специализированном предприятии с высоким уровнем технологической дисциплины и с использованием технологических процессов, применяемых на заводах-изготовителях этого оборудования. Ремонт крупных электрических машин, мощных трансформаторов и электрических аппаратов, как правило, обеспечивается за счет применения фирменного ремонта, осуществляемого силами предприятия-изготовителя.

В масштабах России централизованному ремонту подвергается до 25% электрооборудования, а основная его часть ремонтируется самими потребителями. Если крупные заводы металлургической и машиностроительной промышленности обладают для этого специализированными цехами, то на большинстве предприятий ремонт производится по упрощенной технологии с невысоким качеством и повышенной себестоимостью. Ранее такой подход был оправдан дефицитом соответствующего оборудования. Сейчас дефицит практически отсутствует, что делает некачественный ремонт экономически нецелесообразным. Поэтому при определении целесообразности осуществления ремонта и выборе его формы следует иметь в виду, что после капитального ремонта оборудование не должно уступать по своим энергетическим и эксплуатационным свойствам новому. Исключение может быть сделано лишь в случае внезапного отказа оборудования при отсутствии в наличии необходимого равноценного.

РАЗДЕЛ I

ОРГАНИЗАЦИЯ ЭКСПЛУАТАЦИИ И МОНТАЖ ЭЛЕКТРОТЕХНИЧЕСКОГО И ЭЛЕКТРОМЕХАНИЧЕСКОГО ОБОРУДОВАНИЯ

ГЛАВА I

ОБЩИЕ ВОПРОСЫ ЭКСПЛУАТАЦИИ И РЕМОНТА

Эксплуатация оборудования начинается с момента его выхода с территории завода-изготовителя и заканчивается сдачей его в переработку на вторичные материалы на предприятие по утилизации промышленных отходов. Таким образом, процесс эксплуатации состоит из следующих этапов:

- транспортировка оборудования;
- хранение оборудования;
- монтаж оборудования;
- пробный пуск и сдача в эксплуатацию;
- техническое обслуживание (ТО) оборудования;
- ремонт в процессе ТО.

После очередного ремонта оборудование вновь поступает на монтаж или на склад с целью последующей замены выводимого в ремонт оборудования.

Основная цель правильной эксплуатации заключается в обеспечении требуемого уровня надежности работы электрического и электромеханического оборудования в течение установленного срока службы с наилучшими технико-экономическими показателями. Среди последних наиболее важным является уменьшение потерь энергии или увеличение КПД оборудования.

§ 1.1. Транспортировка и хранение оборудования

С завода-изготовителя оборудование, как правило, поступает заказчику в упаковке, предохраняющей его от воздействия окружающей среды в процессе транспортировки и хранения. Условия хранения электрического оборудования приведены в Приложении 1. Существуют четыре основных типа помещений (складов) для его хранения. Первую группу составляют склады группы Л (легкие условия), в которых обеспечиваются достаточно комфортные условия хранения оборудования, на складах второй группы

обеспечиваются хорошие условия хранения (группа С), на складах третьей и четвертой группы существуют достаточно жесткие (группа Ж) и особо жесткие (группа ОЖ) условия хранения оборудования. При этом группа Л имеет три подгруппы хранения (1, 1.1 и 1.2), группа Ж — три подгруппы (Ж1, Ж2 и Ж3), группа ОЖ — четыре (ОЖ1, ОЖ2, ОЖ3 и ОЖ4).

В инструкциях завода-изготовителя указываются допустимые условия и предельный срок хранения оборудования, при которых не нарушается его работоспособность. Поэтому перед приемкой на хранение следует убедиться в сохранности упаковки (консервации) и в случае необходимости восстановить ее, а также проверить комплектность поступившего оборудования и соответствие условий его хранения требованиям завода-изготовителя. Нарушение условий хранения может привести к повреждению отдельных элементов оборудования, связанному с коррозией металлических деталей, окислением контактных поверхностей и др. Естественно, допускается изменение условий хранения на более легкие по сравнению с предусмотренными заводом-изготовителем.

Электрические машины на период транспортировки и хранения консервируют для защиты от коррозии. Консервации подвергаются поверхности изделий из черных и цветных металлов, а также резьбовые и штифтовые отверстия, из которых вынуты болты и штифты. В зависимости от материала и конфигурации защищаемых поверхностей для консервации могут применяться пластичные и жидкие смазки, легкоснимаемые лакокрасочные покрытия, парафинированные бумаги, синтетические пленки и др.

С позиций транспортировки и хранения электрические машины можно условно разбить на два конструктивных типа: машины со щитовыми (рис. 1.1) и со стоячковыми (рис. 1.2) подшипниками. У машин первого типа подшипниковый узел встроен в корпус машины, и она может транспортироваться в собранном виде; в большинстве случаев здесь используются подшипники качения. У машин второго типа подшипники расположены вне корпуса машины в своих собственных корпусах: в большинстве случаев здесь используются подшипники скольжения. Машины первого типа, как правило, транспортируются и хранятся в собранном виде, машины второго типа — разобранными на отдельные узлы. Особое внимание должно быть уделено сохранности подшипников качения, поскольку при длительной транспортировке из-за вибрации и ударов может происходить их брешеллирование (появление лунок на дорожках качения) и наклеп. Поэтому при транспортировке по железной дороге машины устанавливаются поперек движения состава.

Синхронные машины и асинхронные двигатели с фазным ротором в собранном виде обычно хранятся по группе Л в районах умеренного климата и по группе Ж3 в районах тропического кли-

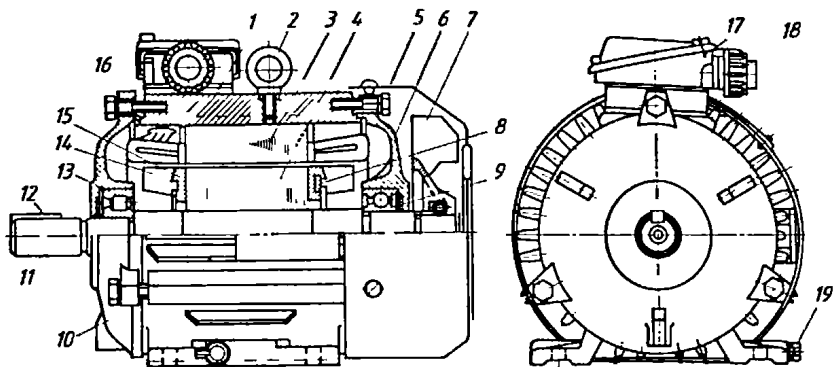


Рис. 1.1. Асинхронный двигатель с короткозамкнутым ротором (степень защиты IP 44, способ охлаждения IC 0141, способ монтажа IM 1001): 1 — станина; 2 — рым-болт; 3 — сердечник статора; 4 — сердечник ротора; 5 — кожух; 6, 10 — подшипниковые штыги; 7 — вентилятор; 8 — балансировочный грузик; 9, 13 — подшипники; 11 — вал ротора; 12 — шпонка; 14 — вентиляционная лопатка; 15 — короткозамыкающее кольцо; 16 — лобовая часть обмотки статора; 17 — коробка выводов; 18 — сальник; 19 — болт

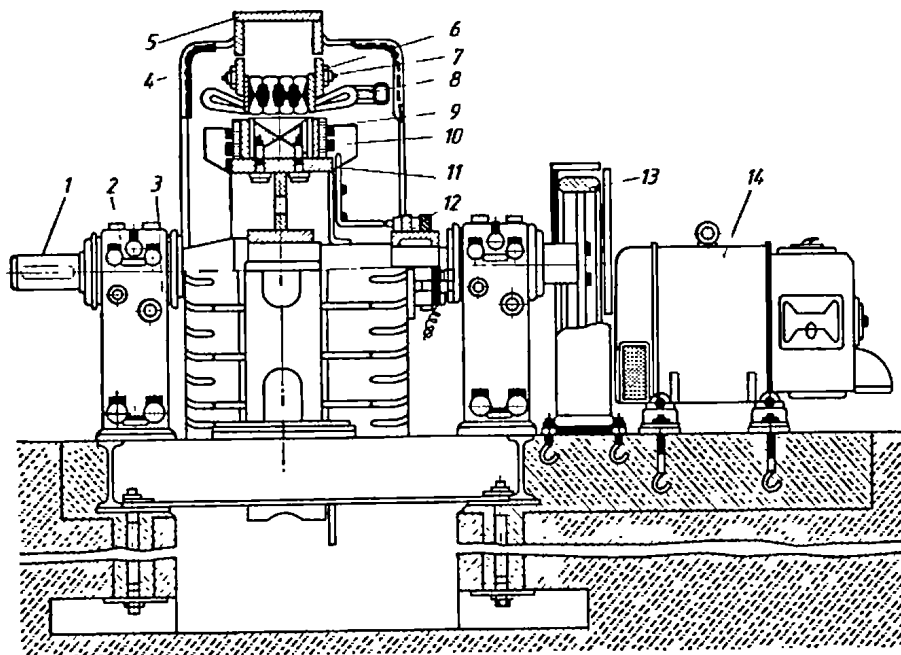


Рис. 1.2. Синхронный генератор (степень защиты IP 22, способ охлаждения IC 01, способ монтажа IM 7312):

1 — вал; 2, 3 — головка и стойка подшипника; 4 — кожух; 5 — корпус; 6, 8 — сердечник и обмотка статора; 7 — шпилька; 9 — полюс; 10 — лопатка вентилятора; 11 — крестовина ротора; 12 — контактные кольца; 13 — клиноременная передача; 14 — возбудитель

мата; асинхронные двигатели с короткозамкнутым ротором в собранном виде — по группам С и ЖЗ; машины постоянного тока в собранном виде — по группам Л и ЖЗ; статоры крупных машин переменного тока, магнитные системы крупных машин постоянного тока, кожухи, щиты, маховики и вентиляторы — по группам С и ЖЗ; стояковые подшипники, роторы крупных электрических машин, аппараты и щиты управления — по группам Л и ЖЗ; фундаментные плиты — по группам Ж2 и ОЖ2.

Масляные трансформаторы и маслонаполненные электрические аппараты отправляются заводом-изготовителем полностью собранными и залитыми маслом. Крупные высоковольтные трансформаторы отправляются частично демонтированными (без расширителя и высоковольтных вводов), залитыми маслом ниже крышки. Надмасляное пространство внутри бака заполняется инертным газом или сухим воздухом.

Масляные трансформаторы, а также демонтированные на время транспортировки крупные узлы и детали (расширитель, выхлопная труба, маслоочистительные и термосифонные фильтры и т. п.) транспортируются без упаковки на открытых железнодорожных платформах. Они должны быть надежно защищены от попадания влаги на всех этапах вплоть до монтажа на месте установки. Вводы напряжением до 35 кВ, комплектующая аппаратура и приборы, система охлаждения, крепежные изделия и запасные части отправляются упакованными вместе с трансформатором. Маслонаполненные вводы класса напряжения 66—750 кВ транспортируют на место установки трансформатора в упаковке завода-изготовителя вводов.

Сухие трансформаторы и электрические аппараты транспортируются в собственной упаковке, гарантирующей их сохранность от механических повреждений и непосредственного воздействия влаги при транспортировке и хранении.

После доставки масляного трансформатора к месту хранения (но не более чем через 10 дней) проверяют состояние изоляции трансформатора и проводят его подготовку к монтажу или длительному хранению. При длительном нахождении активной части трансформатора без масла состояние изоляции ухудшается, а восстановление ее характеристик требует значительного времени и материальных затрат.

Уровень масла в расширителе трансформаторов, транспортируемых полностью залитыми маслом, должен находиться в пределах контролируемого уровня по маслоуказателю. Пробивное напряжение масла марки ТК в баке трансформатора должно быть не ниже 50 кВ/мм, тангенс угла потерь ($\operatorname{tg} \delta$) — не более 0,02 при 70 °С. Пробивное напряжение масла в баке контактора устройства регулирования напряжения под нагрузкой должно быть не менее 45 кВ/мм, влагосодержание — не более 0,0025 %. При удовлетворительных результатах проверки свойств масла трансформатор разрешается хранить до начала монтажа без ограничения срока.

У трансформаторов, не полностью залитых маслом, проверяется герметичность надмасляного пространства, пробивное напряжение, $\text{tg} \delta$ и содержание влаги в масле, а также параметры масла в баке контактора устройства регулирования напряжения под нагрузкой. Характеристики масла должны соответствовать указанным выше требованиям. При отсутствии избыточного давления или вакуума бак проверяется на герметичность и при необходимости герметичность восстанавливается. Если при проверках выявляются отклонения от норм, принимаются меры по устранению причин, приведших к ухудшению состояния изоляции, и ускорению монтажа трансформатора.

Силовые трансформаторы, а также трансформаторы тока должны храниться под навесом (группа ОЖ4) в собственных кожухах, герметически закрытых и залитых маслом. Комплектующую аппаратуру, крепеж, специальный инструмент, сухие вводы напряжением 6—35 кВ хранят в заводской упаковке в закрытом сухом помещении (группа Ж3). Маслонаполненные вводы хранят в вертикальном положении и следят за отсутствием течи и нормальным уровнем масла по маслоуказателю.

Оборудование маслоохладителей обычно размещают под навесом на открытом воздухе (группа ОЖ4), при этом охладители и термосифонные фильтры должны иметь заглушки на фланцах. Вентиляторы и электрические двигатели с соответствующей консервацией хранят в ящиках.

Сроки хранения оборудования должны быть сведены к минимуму, поскольку время хранения входит в гарантийный срок и увеличивает стоимость оборудования. Идеальным вариантом является монтаж «с колес», при котором оборудование поступает с завода-изготовителя прямо на монтажную площадку, минуя стадию хранения.

§ 1.2. Конструктивное исполнение оборудования

Конструктивное исполнение оборудования определяется тремя факторами: способом защиты от воздействия окружающей среды, способом охлаждения и способом монтажа.

Выбор способа защиты от воздействия окружающей среды зависит от места установки оборудования и свойств окружающей среды. Стандартом установлено 10 вариантов климатических исполнений и 5 категорий размещения оборудования.

Нормальные значения температуры внешней среды приведены в Приложении 2 в соответствии с ГОСТ 15150—69*. Исполнение У — для эксплуатации в макроклиматических районах с умеренным климатом; УХЛ — для районов с умеренным и холодным климатом; ТС (ТВ) — для районов с тропическим сухим и влажным климатом; М (ТМ) — для районов с умеренно холодным и тропическим морским климатом; Т — для всех районов на суше,

имеющих тропический климат; О — для всех районов на суше; ОМ — для всех районов на море; В — для всех районов на суше и на море.

Помимо климатических факторов существенное влияние на работу оборудования оказывают и характеристики окружающей среды, которая условно разделена на четыре категории (Приложение 3): категория I — условно-чистая, категория II — промышленная, категория III — морская, категория IV — приморско-промышленная. Оборудование климатических исполнений У, УХЛ, ТС, ТВ, Т предназначается для эксплуатации в окружающей среде категорий I и II, климатического исполнения О — в среде категории IV, климатических исполнений М, ТМ, ОМ — в среде категории III, климатического исполнения В — в среде категорий III, IV.

Категория размещения 1 (см. Приложение 2) предусматривает эксплуатацию оборудования на открытом воздухе, категория размещения 2 — эксплуатацию под навесом, при которой отсутствует прямое воздействие осадков и солнечной радиации, категория размещения 3 — эксплуатацию в закрытых помещениях, в которых воздействие песка, пыли и колебаний температуры и влажности существенно меньше, чем на открытом воздухе. Категория размещения 4 предусматривает работу оборудования в помещениях с искусственно регулируемые климатическими условиями (кондиционирование воздуха), категория размещения 5 — эксплуатацию в помещениях с повышенной влажностью, в которых возможно длительное наличие воды или частая конденсация влаги на стенах и потолке.

Корпус электрической машины, кожух или бак трансформатора и электрического аппарата образуют оболочку, обеспечивающую защиту внутреннего объема электротехнического оборудования от попадания внутрь твердых предметов и влаги, а также защиту персонала от соприкосновения с токоведущими и вращающимися частями, расположенными внутри оболочки.

Степень защиты обозначается латинскими буквами IP и последующими двумя цифрами. Первая цифра характеризует степень защиты персонала от соприкосновения с токоведущими или подвижными частями, находящимися внутри корпуса (бака), вторая — степень защиты от проникновения влаги внутрь корпуса.

Первая цифра 0 означает, что специальная защита отсутствует; цифра 1 — защита от проникновения твердых тел размером более 50 мм; цифра 2 — защита от проникновения твердых тел размером более 12 мм; цифра 3 — защита от твердых тел размером более 1 мм; цифра 4 — защита от попадания внутрь проволоки или твердых тел размером более 1 мм; цифра 5 — ограничено попадание пыли; цифра 6 — проникновение пыли полностью предотвращено.

Вторая цифра 0 означает, что защита от проникновения влаги отсутствует; цифра 1 — имеется защита от вертикально падающих

капель воды; цифра 2 — защита от капель воды при наклоне корпуса до 15° ; цифра 3 — защита от капель дождя, падающих под углом до 60° к вертикали; цифра 4 — защита от брызг, летящих на оболочку с любого направления; цифра 5 — защита от водяных струй любого направления; цифра 6 — защита от волн воды; цифра 7 — защита при погружении в воду; цифра 8 — защита при длительном погружении в воду (при условиях, установленных изготовителем).

Если степень защиты выводов трансформатора (или реактора) меньше, чем степень защиты самого трансформатора (реактора), то ее указывают отдельно на табличке с паспортными данными после степени защиты трансформатора. Кроме того, степень защиты электротехнических комплектующих устройств, которые устанавливаются на трансформатор (реактор), должна быть не менее степени защиты самого трансформатора.

Отдельно нормируются степени защиты оборудования, расположенного во взрывоопасных и пожароопасных зонах. Классификация этих зон приведена в Приложении 4, там же представлен необходимый уровень защиты электротехнического оборудования. Взрыво- и пожаробезопасное оборудование имеет ряд специфических отличий от оборудования общепромышленного применения и в данном учебнике не рассматривается.

Способ охлаждения электрических машин в соответствии с ГОСТ 20459—87 обозначается латинскими буквами IC и последующей группой знаков из одной буквы и двух цифр. Латинская буква обозначает вид хладагента, используемого для охлаждения: А (или отсутствие буквы) — воздух, N — азот, H — водород, C — углекислый газ, F — фреон, W — вода, V — трансформаторное масло, Kг — керосин.

Первая цифра обозначает устройство цепи для циркуляции хладагента (от 0 до 9). Например: 0 — свободная циркуляция хладагента между машиной и окружающей средой; 4 — первичный хладагент циркулирует по замкнутому контуру внутри машины и отдает тепло через поверхность корпуса вторичному хладагенту — окружающей среде; 7 — первичный хладагент циркулирует по замкнутому контуру и отдает тепло вторичному хладагенту, не являющемуся окружающей средой, в охладителе, встроенном в электрическую машину.

Вторая цифра определяет способ перемещения хладагента (от 0 до 9). Например: 0 — свободная конвекция хладагента за счет разницы температур при незначительном вентилирующем действии ротора; 1 — самовентилиация за счет вентилирующего действия ротора; 5 — вентиляция при помощи встроенного вентилятора, имеющего независимое от охлаждаемой машины питание; 8 — движение хладагента осуществляется за счет относительного движения машины через хладагент.

Способ охлаждения силовых трансформаторов имеет в соответствии с ГОСТ 11677—85* буквенное обозначение и зависит от вида изолирующей и охлаждающей среды. Различаются масляные и сухие (воздушные) трансформаторы; трансформаторы, заполненные жидким негорючим диэлектриком; трансформаторы с литой и с элегазовой изоляцией.

Сухие трансформаторы имеют четыре условных обозначения системы охлаждения: С — естественное воздушное при открытом исполнении; СЗ — то же при защищенном исполнении; СГ — то же при герметичном исполнении; СД — воздушное с принудительной циркуляцией воздуха.

Масляные трансформаторы имеют восемь различных систем охлаждения: М — с естественной циркуляцией масла и воздуха; Д — с естественной циркуляцией масла и принудительной циркуляцией воздуха; МЦ — с естественной циркуляцией воздуха и с принудительной циркуляцией масла с ненаправленным потоком масла; НМЦ — то же, что МЦ, но с направленным потоком масла; ДЦ — с принудительной циркуляцией воздуха и масла (с ненаправленным потоком); НДЦ — то же, что ДЦ, но с направленным потоком масла; Ц — с принудительной циркуляцией воды и масла (с ненаправленным потоком); НЦ — то же, что Ц, но с направленным потоком масла.

Трансформаторы с жидким негорючим диэлектриком имеют три системы охлаждения: Н — естественное охлаждение; НД — то же, что Н, но с принудительной циркуляцией воздуха; ННД — с принудительной циркуляцией воздуха и направленным потоком жидкого диэлектрика.

Конструктивное исполнение электрических машин по способу монтажа оговорено в ГОСТ 2479—79*. Условное обозначение этого исполнения состоит из латинских букв ИМ и четырех цифр (от 1 до 9 — первая цифра и от 0 до 9 — остальные). Первая цифра обозначает конструктивное исполнение машины. Например: 1 — машина на лапах с подшипниковыми щитами; 3 — машина без лап с подшипниковыми щитами; 5 — машина без подшипниковых щитов; 7 — машина на лапах со стоячковыми подшипниками; 8 — машины с вертикальным валом.

Вторая и третья цифры обозначают способ монтажа. Например: 00 — машина устанавливается выхотным концом вала горизонтально влево; 03 — машина устанавливается выходным концом вала вертикально вверх; 07 — машина устанавливается выходным концом вала горизонтально вправо.

Четвертая цифра обозначает исполнение выходного конца вала. Например: 0 — машина не имеет выходного конца вала; 1 — имеет один цилиндрический конец вала; 2 — имеет два цилиндрических конца вала; 3 — имеет один конический конец вала; 5 — имеет один фланцевый конец вала.

§ 1.3. Виды технического обслуживания

Техническое обслуживание включает регулярные осмотры электрического и электромеханического оборудования и технические мероприятия в соответствии с рекомендациями завода-изготовителя, проводимые по специальному графику и программе. В состав ТО входят также ремонты оборудования, различающиеся по своему объему. Поскольку ТО за исключением внешних осмотров проводится на неработающем оборудовании при снятом напряжении, то графики ТО должны быть согласованы с графиками работы основного технологического оборудования.

Электрическое и электромеханическое оборудование по своему функциональному назначению делится на *основное* и *вспомогательное*. К основному относится оборудование, без которого невозможно проведение нормального технологического процесса по выпуску продукции. К вспомогательному относится электрическое и электромеханическое оборудование, служащее для улучшения условий труда и повышения его производительности, а также для соблюдения экологических или иных нормативов производства. Его отказ не приводит к перерывам в основном технологическом процессе.

Основная цель ТО, как указывалось ранее, заключается в обеспечении надежной работы, исключающей поломки и отказы электрического и электромеханического оборудования. Однако эти аварии могут происходить не только по причине плохой эксплуатации, но и вследствие нарушения стандартов качества электрической энергии, содержащихся в ГОСТ 13109—97. Аварии и отказы приводят к материальным и экономическим уценкам на производстве. Поэтому выявление причин отказов и аварий также является задачей эксплуатации. Для этого необходимо проводить мониторинг качества электроэнергии, чтобы энергоснабжающие компании несли свою долю ответственности за нарушение условий договора энергоснабжения.

Поскольку стоимость ТО входит в себестоимость готовой продукции, то вопрос о необходимом объеме ТО в настоящее время является в большинстве случаев чисто экономическим. На сегодняшний день существуют три системы ТО:

практически без обслуживания («не трогай, пока не сломается»);

планово-предупредительная система обслуживания и ремонтов (ППР);

обслуживание с ремонтами по мере необходимости.

Первый вид ТО встречается применительно к вспомогательному электрооборудованию типа освещения, вентиляции и электронагревательных устройств. Стоимость такого оборудования, как правило, невелика, что позволяет иметь на предприятии его необходимый резерв и проводить в случае надобности его быструю замену.

Второй вид ТО на сегодня является основным. Он применяется для основного и большей части вспомогательного оборудования. ППР предусматривает плановые (по графику) осмотры и ремонты электрического и электромеханического оборудования. При этом контроль за текущей нагрузкой, качеством электроэнергии и другими режимными параметрами не предусматривается. Функции контроля за отклонением режимных параметров от расчетных возлагаются на системы защиты оборудования.

Основным недостатком системы ППР является возможность отправки в ремонт исправного оборудования, поскольку оценка его износа осуществляется косвенным путем по количественным показателям. Так, для коммутационных аппаратов критерием износа служит число отключений (включений) без учета токов отключения, которые и определяют их износ. Для электрических машин и трансформаторов критерием является время работы без учета реальной нагрузки и т.д. А поскольку стоимость ТО входит в себестоимость продукции, то стремление к уменьшению издержек производства приводит к стремлению уменьшить стоимость ТО за счет рационализации ремонтов. В этой связи в начале 1990-х годов в мировую практику начал внедряться третий вид ТО.

Третий вид ТО обеспечивает необходимый уровень надежности работы оборудования при минимальной стоимости обслуживания. Применение этого вида ТО требует мониторинга режимов работы электрического и электромеханического оборудования, а также контроля условий окружающей среды. Мониторинг осуществляется с помощью системы датчиков, сигналы от которых передаются на микропроцессоры и далее на ЦВМ пункта управления. Последняя с помощью математических моделей надежности обрабатывает полученную информацию и выдает данные по уровню надежности и необходимости ремонта оборудования. К достоинствам этого вида ТО относится выведение из эксплуатации только того оборудования, ремонт которого объективно необходим. В первую очередь этот вид ТО распространяется на наиболее ответственное и дорогостоящее оборудование.

В дальнейшем будет рассматриваться система ППР как наиболее распространенная в настоящее время.

§ 1.4. Виды и причины износов электрического и электромеханического оборудования

В процессе эксплуатации происходит износ электрического и электромеханического оборудования. Условно по характеру физических процессов, лежащих в его основе, можно выделить три вида износа: механический, электрический и моральный.

Механический износ является следствием длительных и многократных знакопостоянных или знакопеременных механических воздействий на отдельные узлы и детали оборудования. В результате этих воздействий их первоначальная форма и качество ухудшаются. Так, в электрических машинах подвержены износу трущиеся детали — коллектор, контактные кольца, щетки, подшипники, шейки валов, а в электрических аппаратах — контактные поверхности, пружины и др. Под влиянием перечисленных воздействий истирается изоляция в местах выхода проводников обмотки из пазов электрических машин, смежных витков обмоток трансформаторов и электрических аппаратов. Абразивное истирание узлов и деталей оборудования происходит под влиянием твердых частиц (пыли), содержащихся в окружающей атмосфере.

Электрический износ приводит к невозможности восстановления первоначальных свойств электроизоляционными материалами своих изоляционных свойств. Износ изоляции происходит под действием четырех основных факторов: тепловых, электрических, механических, а также окружающей среды. С повышением температуры уменьшаются механическая прочность твердой изоляции и коэффициент теплопередачи, при тепловом расширении изоляции ослабляется ее структура, возникают внутренние термомеханические напряжения, которые особенно велики в жестко связанных изоляционных системах со значительно отличающимися коэффициентами теплового расширения. В процессе износа в изоляции могут накапливаться продукты ее распада, приводящие к появлению газовых пузырей и проводящих примесей, которые снижают ее пробивное напряжение. Тепловое воздействие делает твердую изоляцию уязвимой для механических воздействий.

Электрические воздействия на изоляцию определяются уровнем напряжения оборудования. Наибольшее влияние на износ оказывают коммутационные и атмосферные перенапряжения, которые приводят к резко неравномерному распределению напряжения вдоль катушки (обмотки) и могут вызвать ее пробой. Неравномерное распределение напряжения характерно и для обмоток электрических машин, питаемых от преобразователей частоты с широтно-импульсной модуляцией. Условия работы изоляции ухудшаются вследствие атмосферных воздействий, в частности влаги и вредных химических примесей, содержащихся в окружающем воздухе. Наличие влаги в изоляции может существенно уменьшить механическую прочность твердой изоляции, усилить процессы ионизации, ускорить ее химическое старение.

Механические воздействия появляются из-за вибрации оборудования, из-за протекания переменных токов по его обмоткам, приводящим к возникновению в них знакопеременных электродинамических усилий, из-за центробежных сил в подвижных и вращающихся частях. Причем механические усилия,

действующие на твердую изоляцию в аварийных режимах (как правило, в режимах короткого замыкания), могут в сотни раз превосходить усилия, действующие в нормальных режимах.

В результате этих воздействий может происходить пробой изоляции, а на частях оборудования, не находящихся в нормальных условиях под напряжением, могут появляться высокие электрические потенциалы. Устранение этого вида износа обычно требует капитального ремонта электрического и электромеханического оборудования.

Моральный износ обусловлен появлением в эксплуатации нового оборудования, характеризующегося более высокими технико-экономическими показателями (бóльшие КПД, производительность, меньшая стоимость, более высокая надежность работы и т. д.). В этих условиях дальнейшее использование устаревшего оборудования является нецелесообразным из-за повышенных издержек, приводящих к более высокой стоимости готовой продукции по сравнению со стоимостью аналогичной продукции, произведенной на новом, технически более совершенном оборудовании. Только изменением конструкции и улучшением технических показателей действующего оборудования при капитальном ремонте в процессе модернизации можно продлить сроки его экономически оправданной эксплуатации.

Приведенная классификация износов электрического и электромеханического оборудования является в известной мере условной, так как все три типа износа нельзя рассматривать в отрыве друг от друга. Например, на механический износ токоведущих частей сильное влияние оказывают плотность тока, температура и влажность окружающей среды; на электрический износ изоляции сильное влияние оказывают механические факторы (вибрация, термомеханические усилия, абразивный износ). На ухудшение технических характеристик оборудования и, следовательно, на его моральный износ оказывает влияние степень его механического и электрического износа. Тем не менее раздельный анализ видов износа электрического и электромеханического оборудования позволяет более полно выявить физические факторы, лежащие в основе этих процессов, выработать меры по ослаблению их влияния на работу оборудования.

§ 1.5. Классификация ремонтов электрического и электромеханического оборудования

Важнейшим условием правильной эксплуатации электрического и электромеханического оборудования является своевременное проведение планово-предупредительных ремонтов и периодических профилактических испытаний.

Наряду с повседневным уходом и осмотром оборудования в соответствии с системой ППР через определенные промежутки времени проводят плановые профилактические осмотры, проверки (испытания) и различные виды ремонта. С помощью системы ППР оборудование поддерживается в работоспособном состоянии, частично предотвращаются случаи его отказа. При плановых ремонтах в результате модернизации оборудования улучшают его технические параметры.

При планировании и организации ремонтов следует иметь в виду, что электрическое и электромеханическое оборудование может иметь *ремонтпригодную и неремонтпригодную конструкцию*. В последнем случае вместо ремонта оборудования осуществляют его замену.

По объему ремонты делятся на текущие, средние и капитальные. К *текущим* относятся ремонты, проводимые во время эксплуатации оборудования для гарантированного обеспечения его работоспособности и состоящие в замене и восстановлении его отдельных частей и в их регулировке. Текущий ремонт проводится на месте установки оборудования с его остановкой и отключением. При *среднем* ремонте проводится полная или частичная разборка оборудования, ремонт и замена изношенных деталей и узлов, восстановление качества изоляции. В этом случае достигается восстановление основных технических показателей работы оборудования. При *капитальном* ремонте проводится полная разборка оборудования с заменой или восстановлением любых его частей, включая обмотки, при этом достигается полное (или близкое к нему) восстановление ресурса оборудования. В настоящее время в основном используют два вида ремонта: текущий и капитальный, хотя для отдельных видов оборудования предусмотрен и средний ремонт.

По назначению ремонты делятся на восстановительный, реконструкцию и модернизацию. *Восстановительный ремонт* осуществляется без изменения конструкции отдельных узлов и всего устройства в целом. Технические характеристики оборудования остаются неизменными. При *реконструкции* возможны изменение конструкции отдельных узлов и замена отдельных материалов, из которых они изготовлены, при практически неизменных технических характеристиках оборудования. При *модернизации* благодаря замене и усовершенствованию существующих узлов и применяемых материалов предполагается существенно улучшить технические характеристики оборудования, приблизив их к характеристикам нового современного оборудования.

По методу проведения ремонты делятся на принудительный и послеосмотровый. *Принудительный метод* применяется в основном для ответственного оборудования. Суть его состоит в том, что через определенные промежутки времени электрическое и электромеханическое оборудование в обязательном порядке под-

вергают капитальному ремонту, также через определенные промежутки времени проводят текущие и средние ремонты в соответствии с длительностью ремонтного цикла и его структурой. При этом ресурс оборудования между ремонтами полностью не используется, и в ремонт может попасть исправное оборудование. Поэтому данный вид ремонта является наиболее дорогим.

При *последосмотровом методе* ремонта электрическое и электромеханическое оборудование подлежит капитальному ремонту только после осмотра и профилактических испытаний во время очередной ревизии или текущего ремонта. Ресурс оборудования используется при этом методе ремонта полностью, поэтому стоимость ремонтов меньше. Однако из-за возможности внеочередного незапланированного ремонта усложняется процесс его проведения и может увеличиться его длительность. С принудительного на последосмотровый метод ремонта можно переводить оборудование массового применения, не отнесенное к основному и имеющее достаточный обменный парк.

По форме организации ремонты разделяются на централизованную, децентрализованную и смешанную формы. При *централизованной форме* ремонт, испытания и наладка электрического и электромеханического оборудования осуществляются специализированными ремонтно-наладочными предприятиями без использования местных ремонтно-эксплуатационных служб. К этой форме ремонта относится и фирменное ТО (в настоящее время проводится в отношении ответственного импортного оборудования). Усовершенствование этой формы ремонта предполагает создание центрального обменного фонда оборудования и расширение его номенклатуры, а также распространения сферы услуг ремонтных предприятий на проведение текущих ремонтов и профилактического обслуживания. Централизованная форма ремонта обеспечивает наиболее высокое качество работ.

При *децентрализованной форме* ремонт, испытания и наладка оборудования осуществляются ремонтными службами предприятия, на котором установлено это оборудование. При *смешанной форме* ремонта часть работ выполняется централизованно (сторонними организациями), а часть — децентрализованно (собственными ремонтными службами). Степень централизации зависит от характера предприятия, типа и мощности оборудования.

При планировании ремонтного производства вводится понятие **ремонтного цикла**, определяемого календарным временем между двумя плановыми капитальными ремонтами. Для вновь вводимого в эксплуатацию оборудования под ремонтным циклом понимается календарное время от ввода в эксплуатацию до первого планового капитального ремонта.

Продолжительность ремонтного цикла определяется условиями эксплуатации, требованиями к показателям надежности, ре-

419558

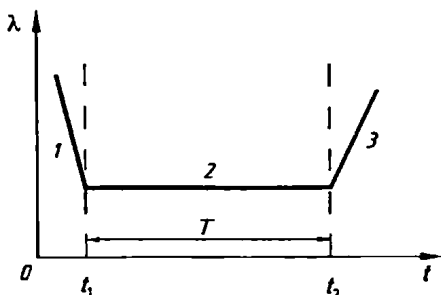


Рис. 1.3. «Кривая жизни» технического изделия

введен конкретный график работы этого оборудования). Реальная сменность работы оборудования и условия его работы учитываются соответствующими эмпирическими коэффициентами.

При определении длительности ремонтного цикла используют график распределения частоты отказов λ технических изделий от времени t , так называемую «кривую жизни» (рис. 1.3). На этом графике можно выделить три области: область 1 — время послеремонтной приработки, когда вероятность появления отказов повышается из-за возможного применения при ремонте некачественных материалов, несоблюдения технологии ремонта и т. п.; область 2 — нормальный этап работы оборудования с практически неизменной частотой отказов во времени, область 3 — время старения отдельных узлов и оборудования в целом.

Для предотвращения отказов при эксплуатации в период приработки осуществляют замену дефектных узлов и деталей исправными и, если это возможно, приработку отдельных узлов. Для ответственного оборудования приработку проводят непосредственно на заводе-изготовителе или ремонтном предприятии. В период нормальной эксплуатации (область 2) происходят внезапные отказы, которые носят случайный характер. В дальнейшем увеличение частоты отказов оборудования связано с его износом и физическим старением (область 3), при которых наблюдается существенное ухудшение рабочих свойств изоляции, электрических контактных поверхностей, подшипников и механически нагруженных узлов. Поэтому длительность ремонтного цикла не должна превышать длительности нормального этапа участка работы (область 2).

При планировании структуры ремонтного цикла (видов и последовательности чередования плановых ремонтов) исходят из следующих соображений. В каждом виде электрического и электромеханического оборудования наряду с быстро изнашивающимися узлами и деталями (щетками, подвижные и неподвижные контакты, подшипники и др.), восстановление которых обычно проводится путем их замены на новые или в результате незначительного ремонта, имеются узлы и детали с большим сроком износа (обмот-

монтопригодностью, правилами технической эксплуатации и инструкциями завода-изготовителя электрического и электромеханического оборудования. Обычно ремонтный цикл исчисляется, исходя из восьмичасового рабочего дня при 41-часовой рабочей неделе (для оборудования специализированных производств в расчет ремонтного цикла может быть

ки, механические детали, коллекторы и т. п.), восстановление которых проводится путем достаточно трудоемкого и занимающего много времени ремонта. Поэтому во время эксплуатации электрического и электромеханического оборудования между капитальными ремонтами оно подвергается нескольким более легким текущим (или средним) ремонтам. Проведение текущих ремонтов, как правило, не требует специальной остановки основного технологического оборудования, в то время как капитальный ремонт при отсутствии резервного оборудования связан с приостановкой основного технологического процесса. Поэтому длительность ремонтного цикла следует по возможности согласовывать с межремонтным периодом основного технологического оборудования.

Обычно ремонты планируют на календарный год с разбивкой по кварталам и месяцам. Такое планирование называется текущим. Наряду с текущим осуществляется и оперативное планирование с использованием сетевых графиков.

§ 1.6. Классификация помещений с электроустановками

Под электрическими установками понимается совокупность электрических машин, аппаратов, линий и вспомогательного оборудования, предназначенных для производства, преобразования, трансформации, передачи и распределения электрической энергии, а также для преобразования ее в другой вид энергии. Иными словами, все электротехническое и электромеханическое оборудование подпадает под определение «электрические установки», и к нему применяются соответствующие нормы и правила, оговоренные в Правилах устройства электроустановок.

По условиям электробезопасности электрические установки разделяются *по уровню рабочего напряжения* на установки с напряжением до 1 кВ и установки с напряжением свыше 1 кВ. *По месту размещения* электрические установки могут быть открытыми (или наружными) и закрытыми (или внутренними). В первом случае электрические установки не защищены от атмосферных воздействий, во втором — защищены. Установки, защищенные сетками или навесами, относятся к открытым.

В отношении опасности поражения людей электрическим током помещения с электрическими установками разделяются на три группы. К *первой* относятся помещения с повышенной опасностью, в которых имеется одно или несколько условий, создающих повышенную опасность: наличие сырости или токопроводящей пыли (относительная влажность воздуха длительно превышает 75%, а пыль может оседать на проводах и попадать внутрь машин и аппаратов); наличие токопроводящих полов (металлические, земляные, кирпичные и т. п.); наличие высокой температуры (температура постоянно

превышает $+35^{\circ}\text{C}$); возможность прикосновения человека к имеющим соединения с землей металлическим конструкциям зданий и технологическим механизмам с одной стороны и к металлическим корпусам электрических установок — с другой.

Ко *второй* группе относятся особо опасные помещения, в которых имеется: особая сырость (относительная влажность воздуха близка к 100%, потолок, пол и стены покрыты влагой); химически активная или агрессивная среда (длительно содержатся агрессивные пары, газы и жидкости, разрушающие изоляцию и токоведущие части электрических установок); два или более условий повышенной опасности.

К *третьей* группе относятся помещения без повышенной опасности (отсутствуют условия повышенной или особой опасности). Территории, на которых размещаются наружные электрические установки, относятся к особо опасным помещениям.

Помещения, предназначенные для монтажа и эксплуатации электрического и электромеханического оборудования, должны удовлетворять следующим требованиям. Расстояние между элементами здания и перемещаемыми к месту монтажа электрическими установками должно быть не менее 0,3 м по вертикали и не менее 0,5 м по горизонтали. Ширина проходов между электрическими установками и элементами здания — не менее 1 м. Для оборудования с напряжением до 1 кВ ширина прохода между машинами и щитами управления должна быть не менее 2 м, а при открытых дверцах щита — не менее 0,6 м.

В помещениях с электрическими установками должны быть предусмотрены площади для ремонта и монтажа оборудования, а также необходимые для этого грузоподъемные механизмы. Монтаж электрического и электромеханического оборудования должен проводиться так, чтобы при его работе шум и вибрации не превышали допустимых пределов.

Контрольные вопросы

1. Каковы основные этапы и цели технической эксплуатации?
2. В каком виде транспортируются к месту установки (хранения) трансформаторы, электрические машины и аппараты?
3. Назовите климатические исполнения оборудования. Воздействие каких факторов внешней среды оно учитывает?
4. Каким категориям размещения оборудования вы знаете и в чем их отличие друг от друга?
5. Назовите существующие в настоящее время системы технического обслуживания. Чем они отличаются?
6. Назовите виды износов оборудования и причины их возникновения.
7. Приведите классификации ремонтов. Каковы достоинства и недостатки различных форм организации ремонта?
8. Чем характеризуются три области «кривой жизни» технического изделия?

9. Что такое ремонтный цикл и из каких соображений выбирается его длительность?

10. Каковы требования к помещениям, в которых проводятся электроремонтные работы?

ГЛАВА 2

МОНТАЖ РАСПРЕДЕЛИТЕЛЬНЫХ ЭЛЕКТРИЧЕСКИХ СЕТЕЙ И ОСВЕТИТЕЛЬНЫХ УСТАНОВОК

Электроснабжение потребителей осуществляется с помощью электрических сетей, по которым электроэнергия передается от источников к потребителям и распределяется между ними. Основные определения терминов, относящихся к электрическим сетям, приведены в Приложении 6.

Монтаж распределительных электрических сетей и осветительных установок выполняется в соответствии с требованиями Строительных норм и правил (СНиП), Правил устройства электроустановок (ПУЭ) и монтажных инструкций заводов-изготовителей. Перед монтажом следует убедиться в соответствии конструктивного исполнения оборудования (см. § 1.2) и категории его размещения (см. § 1.6) условиям его эксплуатации.

Серьезно различаются правила, порядок, способы и организация монтажа электрооборудования и сетей, предназначенных для работы при напряжениях до 1000 В и более 1000 В. Монтировать высоковольтное оборудование намного труднее, чем низковольтное, так как оно характеризуется большей сложностью, значительными объемами и массой. Требования к его установке также значительно ужесточены.

Перед началом монтажа следует иметь ясное представление о монтируемом оборудовании, объемах, характере и условиях монтажа. Необходимо подробно ознакомиться с проектом оборудования, техническими условиями для монтируемой аппаратуры, чертежами и нормами завода-изготовителя, требованиями заказчика, а также с соответствующими стандартами и нормами.

Необходимо разработать или получить точный план установки оборудования и произвести осмотр территорий и помещений, предназначенных для монтажа. Все строительные работы, включая фундаменты, должны быть окончены к началу электромонтажных работ. После этого выбирается типовой технологический процесс монтажных работ, который развивается и уточняется с максимально достижимой детализацией операций, и намечается календарный план выполнения работ.

Технологический процесс монтажа составляется по обобщенной схеме:

Предварительные работы	Производство монтажа
1. Присмка поступающего оборудования 2. Ознакомление с местами установки оборудования 3. Заготовка материалов, инструмента и приспособлений	1. Подготовка мест установки оборудования 2. Установка оборудования 3. Электромонтажные работы 4. Пусконаладочные работы и сдача заказчику

Электроснабжение потребителей осуществляется по *воздушным* и *кабельным* линиям. Кабели на напряжение 10 кВ и выше используют вместо воздушных линий для электроснабжения в городах, где земля сравнительно дорога и требования к условиям безопасности линий электропередач очень жесткие, а также на территориях промышленных предприятий. Поэтому в книге рассматриваются кабельные линии. Пример выбора типов кабелей и проводов для силовых и осветительных установок приведен в Приложении 7.

§ 2.1. Монтаж кабельных линий

Монтаж кабельных линий выполняют в соответствии с проектно-технической документацией, в которой указаны трасса линии и ее геодезические отметки, позволяющие судить о разности уровней отдельных участков трассы. При монтаже необходимо учитывать назначение кабелей, которые могут быть силовыми или контрольными.

Силовые кабели служат для передачи распределения электрической энергии в осветительных и силовых электроустановках. Линии электропередачи 6... 10 кВ и выше выполняют специальным силовым кабелем. Конструкции силовых кабелей зависят от класса напряжения. Наиболее распространены трех- и четырехжильные силовые кабели с бумажной изоляцией. Для напряжения 10 кВ их выполняют с поясной изоляцией в общей свинцовой оболочке для всех жил, а для напряжений 20 и 35 кВ — с отдельно освинцованными жилами.

Жилы кабеля состоят из большого числа обычно медных проводников малого сечения. Кабели напряжением до 6 кВ и сечением до 16 мм² изготавливают с круглыми жилами, напряжением выше 6 кВ и сечением более 16 мм² — с секторными жилами (в поперечном разрезе жила имеет форму сектора окружности).

На рис. 2.1, в показан трехжильный кабель с секторными жилами на напряжение 10 кВ. Каждая жила изолирована от другой специальной кабельной бумагой 2, пропитанной специальной массой, в состав которой входят масло и канифоль. Все жилы от земли изолированы поясной изоляцией 4 также из пропитанной бумаги. Для обеспечения герметичности кабеля на поясную изоля-

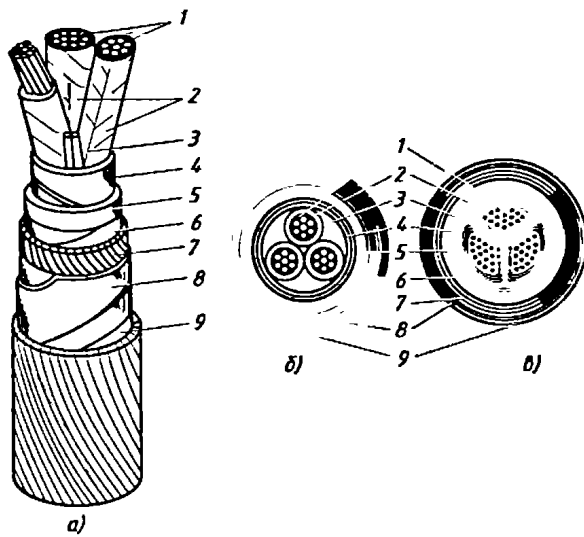


Рис. 2.1. Трехжильный кабель с поясной изоляцией из пропитанной бумаги (а) и его разрезы (б — с круглыми жилами; в — с секторными жилами): 1 — жилы; 2 — изоляция жил; 3 — наполнитель; 4 — поясная изоляция; 5 — защитная оболочка; 6 — бумага, пропитанная компаундом; 7 — защитный покров из пропитанной кабельной пряжи; 8 — ленточная броня; 9 — пропитанная кабельная пряжа

цию накладывают свинцовую оболочку без швов. От механических повреждений кабель защищен броней 8 из стальной ленты, а от химических воздействий — асфальтированным джутом. В последнее время выпускают кабели, у которых свинцовое покрытие заменено алюминиевым либо пластмассовым (сопрен, винилит).

Конструктивное обозначение силовых кабелей состоит из нескольких букв: *если первая буква А* — жилы кабеля алюминиевые, если таковой нет — жилы из меди; *вторая буква* обозначает материал изоляции жил (Р — резина, В — поливинилхлорид, П — полиэтилен, для кабелей с бумажной изоляцией буква не ставится); *третья буква* обозначает материал оболочки (С — свинец, А — алюминий, Н и НР — негорючая резина-найрит, В и ВР — поливинилхлорид, СТ — гофрированная сталь); *четвертая буква* обозначает защитное покрытие (А — асфальтированный кабель, Б — бронированный лентами, Г — голый (без джутовой оплетки), К — бронированный круглой стальной оцинкованной проволокой, П — бронированный плоской стальной оцинкованной проволокой). Буква Н в конце обозначения говорит о том, что защитный покров негорючий, Т — указывает на возможность прокладки кабеля в трубах. Шв или Шп означают, что оболочка кабеля заключена в поливинилхлоридный или полиэтиленовый шланг. Буква Ц в начале названия говорит о том, что бумажная изоляция пропитана массой на основе церезина.

Контрольные кабели служат для создания цепей контроля, сигнализации, дистанционного управления и автоматики. Они могут иметь от 4 до 37 жил сечением 0,75... 10 мм² и изоляцию из пропитанной кабельной бумаги или резины. Для их герметичности используют оболочку из свинца, алюминия или поливинилхлорида, которая защищена от механических повреждений броней из стальных лент или стальных оцинкованных проволок круглого или прямоугольного сечения. Стальная броня покрыта джутовой пряжей. Контрольные кабели можно прокладывать в земле, тоннелях, помещениях с агрессивной средой, в шахтах и под водой.

Контрольные кабели в отличие от силовых имеют в обозначении марки кабеля букву **К**, размещаемую после обозначения материала жилы. Цифры после букв обозначают рабочее напряжение (кВ), на которое рассчитан кабель, число жил и площадь поперечного сечения каждой жилы (мм²).

При прокладке кабелей необходимо соблюдать допустимую разность уровней на концах кабельной линии (не более 25 м), а также предусмотренные проектом минимальные расстояния (в метрах) от кабельных линий до различных сооружений при их параллельном сближении и пересечениях, например:

До трубопроводов (кроме нефте-, газо-, теплопроводов при параллельной прокладке)	0,5
До нефте-, газопроводов при параллельной прокладке	1,0
При защите асбоцементными трубами	0,25
До теплопроводов при параллельной прокладке	2,0
До теплопроводов при их пересечении кабельными линиями (теплопровод должен иметь изоляцию на длине 2 м в обе стороны от пересечения)	0,5
При пересечении кабельными линиями трамвайных и неэлектрифицированных железных дорог (кабель должен прокладываться в изолирующих блоках) до полотна дорог	9,0
До электрифицированных железных дорог	10,0
До трубопроводов при пересечении их кабельными линиями	0,5

Радиус изгиба кабеля на поворотах трассы должен составлять не менее 15... 25 его диаметров в зависимости от материала изоляции и оболочки.

Если кабели пересекаются с инженерными сооружениями, их прокладывают в стальных или асбоцементных трубах, причем на переходах через автомобильные и железные дороги укладывают в трубах по всей ширине полосы отвода дорог, а при прокладке вдоль дорог — за ее пределами. При пересечении кабельных линий между собой силовые кабели высшего напряжения располагают ниже кабелей низшего напряжения, при пересечении с контрольными кабелями и кабелями связи — под ними.

Монтаж кабелей в траншеях — наиболее распространенный и легко выполняемый способ их прокладки.

При прокладке кабелей в траншеях выполняют следующие работы: подготовительные, устройство траншей, доставку барабанов с кабелем к месту монтажа, раскатку кабеля и его укладку в траншею, защиту кабеля от механических повреждений, засыпку траншей.

Траншеи большой протяженности отрывают специальными роторными траншеекопателями, а чаще обычными землеройными машинами и экскаваторами, небольшие траншеи на стесненных участках иногда роют вручную. Размеры кабельных траншей и размещение в них кабелей с защитой кирпичом от механических повреждений показаны на рис. 2.2.

Глубина траншей должна быть не менее 700 мм, а ширина — такой, чтобы расстояние между несколькими параллельно проложенными в ней кабелями напряжением до 10 кВ было не менее 100 мм, от стенки траншеи до ближайшего крайнего кабеля — не менее 50 мм. Глубину заложения кабеля можно уменьшить до 0,5 м на участках длиной до 0,5 м при вводе в здание, а также в местах пересечения кабеля с подземными сооружениями при условии защиты его асбоцементными трубами.

Для предохранения от механических повреждений кабели напряжением 6... 10 кВ поверх присыпки защищают красным кирпичом марки 100 — 150 или железобетонными плитами; кабели напряжением 20... 35 кВ — плитами; кабели напряжением до 1 кВ — кирпичами и плитами только в местах частых раскопок (их укла-

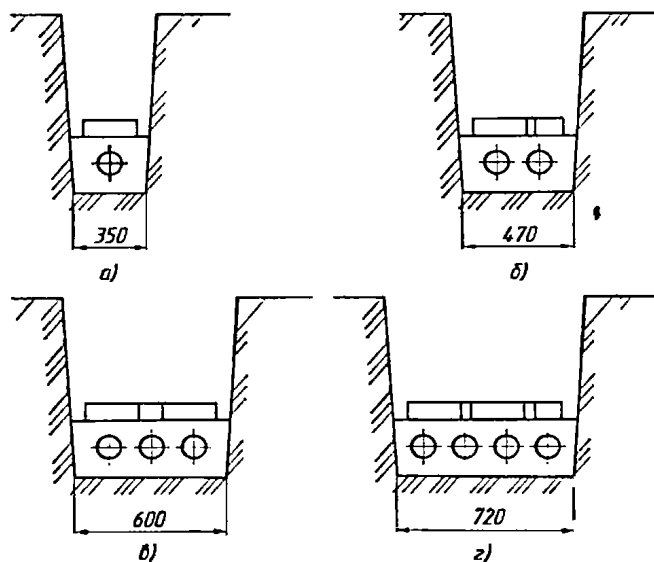


Рис. 2.2. Размеры кабельных траншей (мм) и размещение в них кабелей:
а — одного; б — двух; в — трех; г — четырех

дывают сплошь по длине траншеи с напуском над крайними кабелями не менее 50 мм).

В местах будущего расположения кабельных соединений траншеи расширяют, образуя котлованы или колодцы для соединительных муфт. На кабельной линии длиной 1 км допускается установка не более шести муфт. Соединения в кабельной муфте должны быть герметичными, влагостойкими, обладать механической и электрической прочностью, а также противокоррозионной устойчивостью.

Кабельные муфты разделяют по напряжению (до 1, 6, 10, 35 кВ), назначению (соединительная, ответвительная, концевая), габаритным размерам (нормальная, малогабаритная), материалу (чугунная, свинцовая, эпоксидная), форме (У-образная, Т-образная, Х-образная), месту установки (внутренняя, наружная), числу фаз (концевая трехфазная или четырехфазная).

Чугунные муфты (рис. 2.3) применяют для соединения кабелей напряжением до 1 кВ. После монтажа их заливают нагретой кабельной мастикой МБ-70 или МБ-90.

Свинцовые муфты (рис. 2.4) применяют для соединения высоковольтных кабелей напряжением 6, 10 кВ и выше и изготавливают из свинцовых труб соответствующего диаметра, обрабатывая в процессе монтажа. После монтажа свинцовые муфты заливают нагретой кабельной мастикой МБ. Свинцовые муфты для защиты от механических повреждений часто помещают в чугунный или стеклопластиковый кожух. Свинцовые муфты выпускаются шести типоразмеров в соответствии с сечением жил соединяемых кабелей и классом напряжения.

Муфты имеют буквенно-цифровую маркировку. Буквой **Ч** обозначают чугунную муфту, **С** — свинцовую, **СС** — свинцовую соединительную. Цифры 60, 70, 80, 90, 100, 110 обозначают диаметр кабеля в мм.

Эпоксидные муфты (рис. 2.5) применяют для соединения кабелей напряжением 1, 6 и 10 кВ и ответвлений кабелей до 1 кВ. Муфты имеют полые корпуса, которые после соединения кабелей заполняются эпоксидным компаундом. Эпоксидным соединительным муфтам присвоено общее обозначение СЭ, а осветительным ОЭ. В зависимости от особенностей разъемного корпуса, соединения кабелей и заземления муфты имеют исполнения СЭп (рис. 2.5, а), СЭв (рис. 2.5, б), СЭм (рис. 2.5, в), СЭс (рис. 2.5, г).

Котлован для единичной кабельной муфты напряжением до 10 кВ выполняется шириной 1,5 м и длиной 2,5 м, а для каждой монтируемой параллельно с первой муфты его ширину увеличивают на 350 мм. Кабели раскатывают вдоль трассы с помощью движущегося транспорта (с барабана, расположенного на земле) или ручным способом.

Кабели с пропитанной бумажной и поливинилхлоридной изоляцией можно прокладывать только при температуре окружаю-

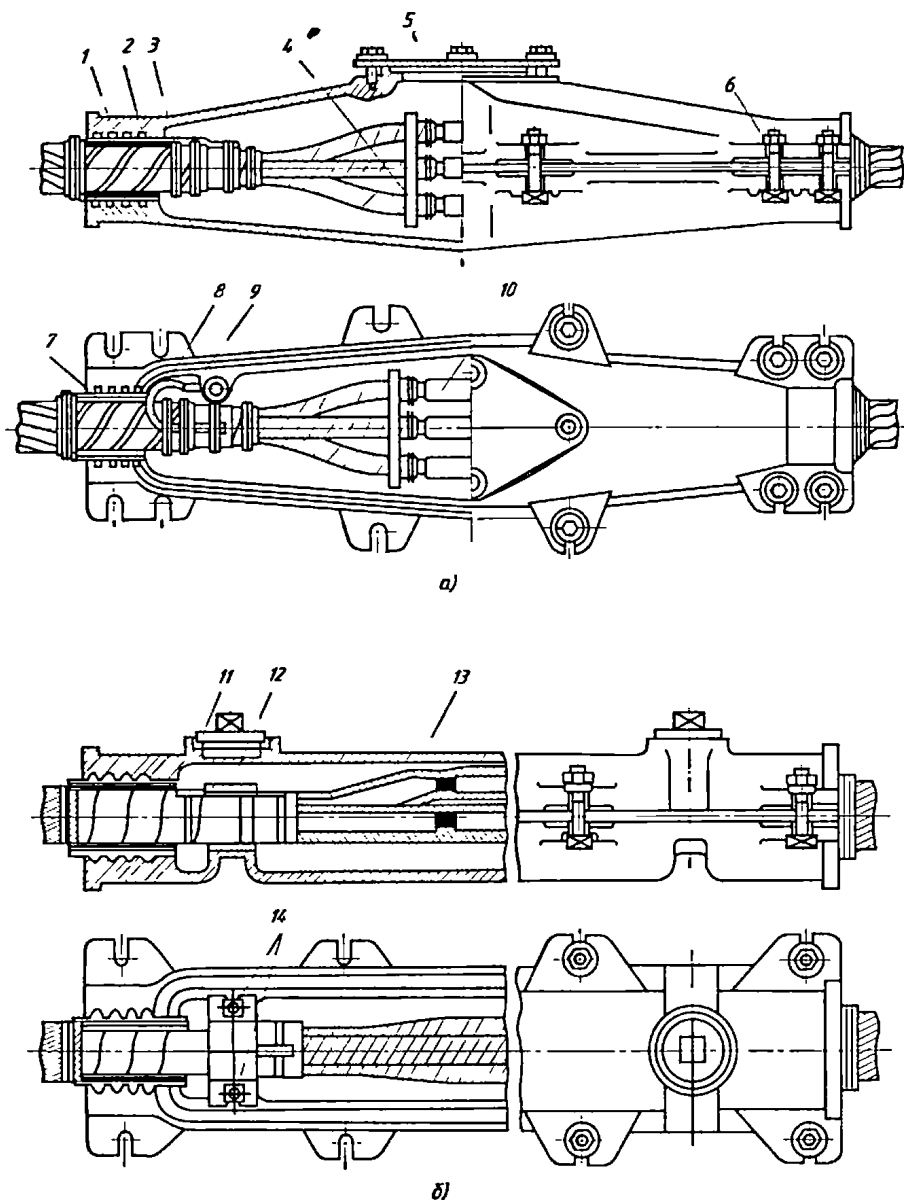


Рис. 2.3. Чугунные соединительные муфты для кабелей до 1 кВ
(а — СЧо; б — СЧм):

1 — верхняя половина корпуса; 2 — лабиринтное уплотнение; 3 — кабель; 4 — фарфоровая распорная пластина; 5 — крышка заливочного отверстия; 6 — стяжные болты; 7, 13 — подмотки; 8 — герметизирующая прокладка в пазу нижней половины корпуса; 9 — заземляющий проводник; 10 — соединительная гильза; 11 — пробка заливочного отверстия; 12 — хомут; 14 — болты крепления хомута

шего воздуха выше 0°C . Если температура в течение суток до начала прокладки падала ниже 0°C , кабели перед прокладкой прогревают в отопляемом помещении или электрическим током, пропускаемым по жилам, закороченным с одной стороны, при этом обязательно контролируют температуру нагрева. Значения силы тока и напряжения, время прогрева и срок прокладки нагретого кабеля в траншее строго регламентированы.

Прокладка кабелей в блоках применяется для их защиты от механических повреждений. Блок (рис. 2.6) представляет собой подземное сооружение, выполненное из нескольких труб (асбоцементных, керамических и др.) или железобетонных панелей с относящимися к ним колодцами. Глубина заложения в земле кабельных блоков зависит от местных условий, но не должна быть меньше расстояний, допустимых при прокладке кабелей в траншеях. В местах изменения направления трассы сооружают кабельные колодцы, которые обеспечивают удобные условия для протягивания кабелей, а также их замены в процессе эксплуатации. Для обеспечения стока воды блоки укладывают с уклоном в сторону колодцев не менее чем на 100 мм на каждые 100 м. Кабельные колодцы сооружают также на прямолинейных участках трассы, соблюдая установленные расстояния друг от друга. На дне колодца устраивают водосборник, представляющий собой закрытое металлической решеткой углубление, которое служит для сбора просачивающейся в колодец влаги.

При монтаже кабелей в бетонных блоках или блоках из асбоцементных труб повышается надежность их защиты, однако усложняется прокладка, значительно увеличивается стоимость линии и возникают дополнительные затраты на эксплуатацию кабельных колодцев. Кроме того, допустимые токовые нагрузки кабелей, на-

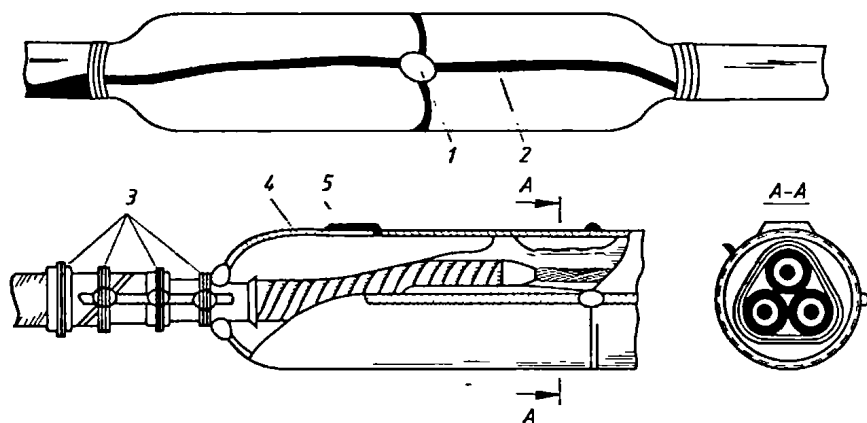


Рис. 2.4. Свинцовая соединительная муфта кабелей напряжением 6 и 10 кВ: 1 — участок присоединения заземляющего провода к корпусу муфты; 2 — заземляющий провод; 3 — проволочные бандажи; 4 — корпус; 5 — заливочное отверстие, закрытое свинцовой пластиной

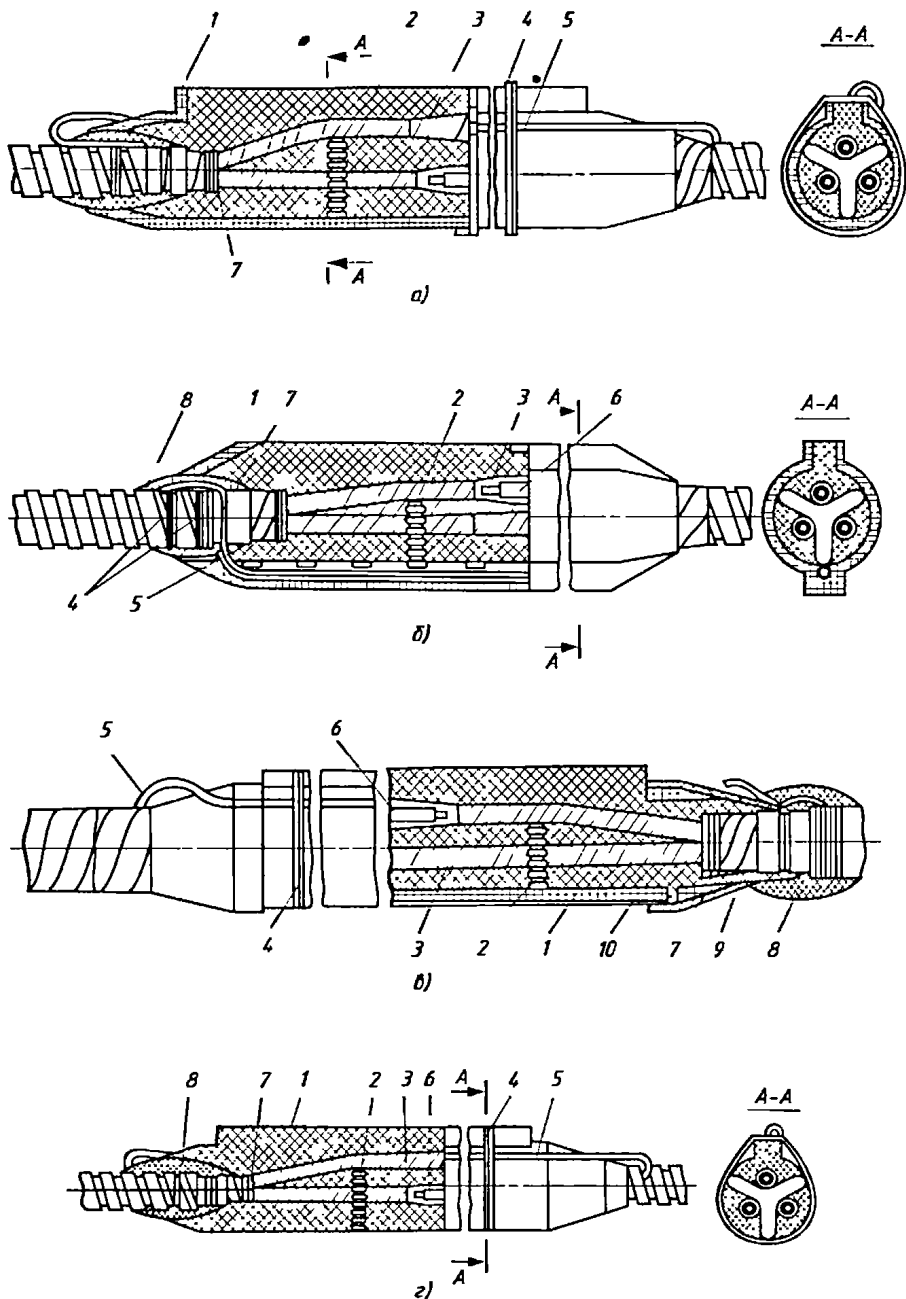


Рис. 2.5. Эпоксидные соединительные муфты (а — СЭп; б — СЭв; в — СЭс; г — СЭс):

1 — корпус муфты; 2 — распорка; 3 — подмотка жилы; 4, 7 — бандажи из проволоки и суровых ниток; 5 — провод заземления; 6 — соединение жил; 8 — герметизирующая подмотка; 9 — экран корпуса; 10 — свинцовая манжета

ходящихся в блоках, меньше, чем у кабелей, проложенных открыто или в земле, из-за худших условий охлаждения.

Кабели часто прокладывают в небольших железобетонных каналах, закрытых сверху плитами. При большом количестве параллельно идущих кабелей строят туннели, проходные каналы или прокладывают блоки из труб.

Прокладка силовых кабелей в кабельных блоках выполняется редко.

Прокладка кабелей на опорных конструкциях и в лотках выполняется в цехах производственных предприятий, по стенам зданий, в туннелях. Опорные кабельные конструкции изготавливают из листовой стали в виде стоек с полками, сток со скобой, настенных полок. Специальные перфорированные и сварные лотки используют для прокладки проводов и небронированных кабелей по кирпичным и бетонным стенам на высоте не менее 2 м. Их обязательно заземляют не менее чем в двух местах и электрически соединяют между собой.

Допускается совместная прокладка силовых кабелей, осветительных и контрольных цепей при условии разделения каждой из них стальными разделителями. Силовые кабели 6 и 10 кВ можно размещать в лотках только в один ряд и с просветами между ними 35 мм. Для кабельных муфт устраивают специальные лотки. Кабели должны быть жестко закреплены на прямых участках трассы через каждые 0,5 м при вертикальном расположении лотков и через каждые 3 м при их горизонтальном расположении, а также на углах и в местах соединений. Установка лотков и размещение на них кабелей показаны на рис. 2.7.

Для соединения кабелей при монтаже выполняют разделку их концов и соединение жил. Разделка конца кабеля состоит из последовательных операций ступенчатого удаления защитных и изоляционных частей и является частью монтажа муфт. Размеры разделки, зависящие от конструкции муфты, напряжения кабеля и

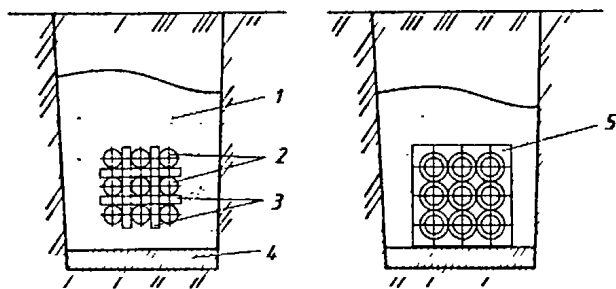


Рис. 2.6. Кабельный блок из асбоцементных труб в сухих (а) и влажных (б) грунтах:

1 — песок или просеянный грунт; 2 — трубы; 3 — деревянные прокладки;
4 — бетонная полushка; 5 — гидроизоляция

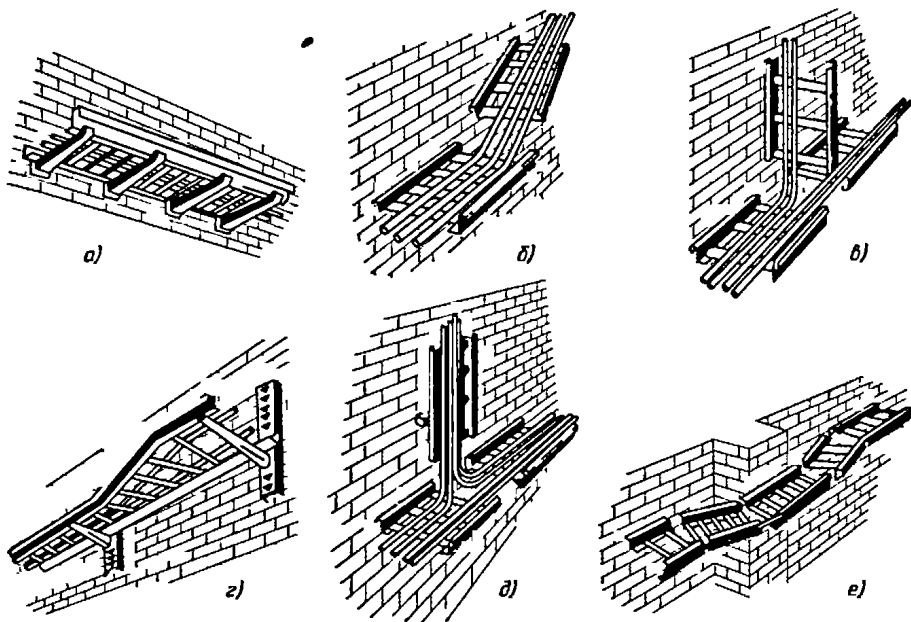


Рис. 2.7. Установка кабельных лотков:

а — горизонтально; *б* — с переходом трассы кабелей с одной горизонтальной отметки на другую; *в* — с ответвлением вверх на ребро; *г* — с переходом на лоток меньшего размера; *д* — с переходом вверх плашмя; *е* — при обходе выступающей колонны

сечения его жил, определяются специальными разметочными линейками ЛК-1 (до 1 кВ) и ЛК-2 (6... 10 кВ).

Соединение и ответвление токоведущих жил кабеля выполняют с помощью специальных инструментов, различных приспособлений и принадлежностей с соблюдением технологии, обеспечивающей надежный электрический контакт и необходимую механическую прочность. При выборе способа соединения учитывают материал и сечение соединяемых жил, конструктивные особенности муфт и т. п.

Пайку применяют для соединения жил кабелей классов напряжения 1,6 и 10 кВ. Пайку производят либо хорошо разогретым паяльником, либо путем помещения концов жил в специальные ванночки с расплавленным припоем. Для пайки кабелей используют обычно полужесткие (ПФ) и жесткие (ПСр) припои.

Опрессовку применяют в основном для соединения алюминиевых жил кабелей до 1 кВ и выполняют с помощью гильз и опрессовочных механизмов — клещей и прессов. В гильзу с двух сторон помещают соединяемые жилы кабелей и гильзу сжимают. Под действием создаваемого прессующим механизмом давления металл гильз и жил спрессовывается, образуя монолитное соединение.

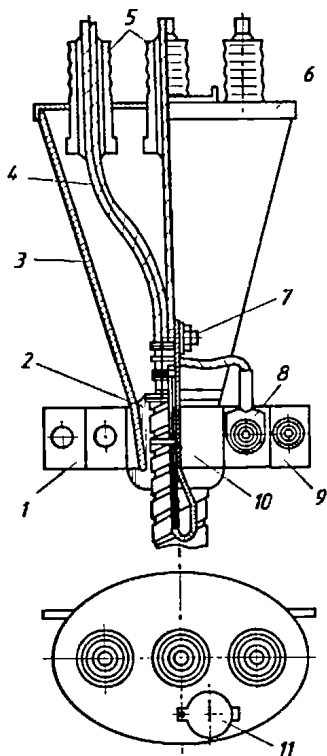


Рис. 2.8. Концевая заделка КВБО:

1, 9 — верхний и нижний полухомоты; 2 — подмотка просмоленной лентой; 3 — воронка из кровельной стали; 4 — жила кабеля, обмотанная лентой поливинилхлоридной лентой; 5 — фарфоровые втулки; 6 — крышка воронки; 7 — болт М8; 8 — наконечник; 10 — провод заземления; 11 — крышка заливочного отверстия

кабелей и разъемными корпусами муфт зависит от конструкции последних, особенностей их монтажа и заливки компаундом.

Для оконцевания кабелей вне помещений применяют концевые кабельные муфты, а внутри помещений — концевые заделки.

В качестве *концевых муфт* для кабелей напряжением до 10 кВ с бумажной изоляцией используют мачтовые муфты КМ с заливкой кабельной массы или эпоксидные КНЭ, при напряжении 20... 35 кВ — однофазные КНО или КНЭО, а для кабелей с пластмассовой изоляцией — КНЭ или ПКНЭ.

Газовая и электрическая сварка служат для соединения алюминиевых жил кабеля сечением 16... 240 мм². При газовой сварке используется теплота сжигаемого газа (например, смеси пропан-бутана), температура которого достигала 2300 °С и выше, а при электрической — теплота электрической дуги.

Термитная сварка — один из наиболее совершенных способов соединения алюминиевых жил кабелей, который выполняется с помощью специальных патронов типа А. Провода в патроне устанавливаются встык и его поджигают специальной спичкой. Внутри патрона находится термитный состав, при горении которого температура достигает нескольких тысяч градусов.

Кабели перед введением в эксплуатацию должны быть заземлены. В чугунных соединительных муфтах заземление выполняют двумя отрезками гибкого медного провода, соответствующего жилам кабеля сечения. Оболочку и броню кабелей соединяют таким же проводом, присоединяя его к контактной площадке муфты. В свинцовых муфтах заземление выполняют одним куском гибкого медного провода, присоединяемого пайкой и проволочными бандажами к оболочкам и броне обеих кабелей, а также к корпусу муфт. В эпоксидных муфтах технология присоединения провода заземления между оболочками и броней

Концевые заделки бывают в стальных воронках (тип КВБ), в воронках из эпоксидного компаунда (КВЭ), из поливинилхлоридных лент (КВВ), в резиновых перчатках (КВР).

Концевая заделка в стальных воронках широко распространена в электроустановках до 10 кВ, размещаемых в сухих отапливаемых помещениях. В зависимости от конструкции и расположения токопроводов воронки бывают трех исполнений: КВБм (с малогабаритной воронкой), КВБк (с круглой воронкой и расположением жил по вершинам равнобедренного треугольника) и КВБо (с овальной воронкой и расположением токопроводов в один ряд).

Заделки КВБм и КВБк применяют для оконцевания кабелей до 10 кВ с токопроводящими жилами всех сечений (при напряжении кабелей 3, 6 и 10 кВ воронку монтируют с крышкой и фарфоровыми втулками, а при напряжении до 1 кВ — без крышки и втулок). После монтажа заделку заливают кабельной мастикой, нагревая воронку до 50...60°C, а мастику до 130°C. Концевая заделка КВБо с фарфоровыми втулками и крышкой на напряжение 10 кВ показана на рис. 2.8.

Концевая заделка в воронке из эпоксидного компаунда проста по исполнению и обладает высокой электрической и механической прочностью, что позволяет изготавливать ее без фарфоровых втулок и защитного металлического кожуха. Она пожаробезопасна и термостойка. Ее применяют для оконцевания силовых кабелей до 10 кВ внутри помещений всех видов, а также для наружных установок при условии защиты заделки от непосредственного воздействия атмосферных осадков и солнечных лучей. Заделки КВЭ с эпоксидным корпусом конической формы могут быть различных исполнений — КВЭд, КВЭп, КВЭз, КВЭн (рис. 2.9).

Концевая заделка поливинилхлоридными лентами (рис. 2.10) применяется для кабелей с бумажной изоляцией напряжением до 10 кВ внутри помещений, а также в наружных установках, находящихся в районах с температурой не выше 40°C, при условии за-

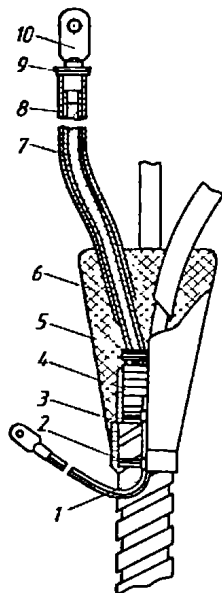


Рис. 2.9. Концевая заделка КВЭн: 1 — провод заземления; 2 — проволочный бандаж провода заземления; 3 — двухслойная подмотка; 4 — оболочка кабеля; 5 — бандаж из суровых ниток на поясной изоляции; 6 — корпус из эпоксидного компаунда; 7 — токопроводящая жила в заводской изоляции; 8 — трубка из пайрптовой резины; 9 — бандаж или хомут; 10 — наконечник

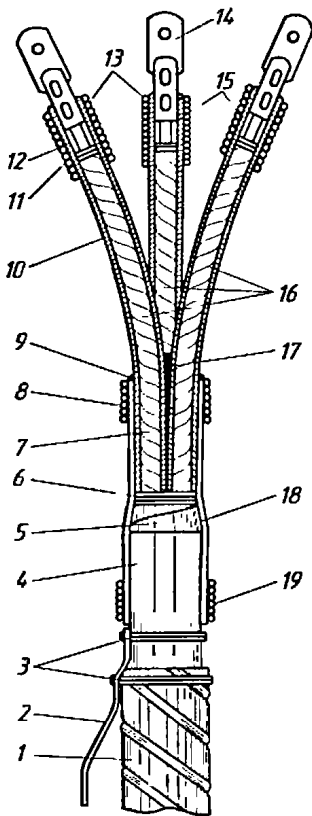


Рис. 2.10. Концевая заделка КВВ:
 1, 4 — броня и оболочка кабеля; 2 — провод заземления; 3 — проволочные бандажи; 5 — поясная изоляция; 6, 11 — бандажи из хлопчатобумажной пряжи; 7 — токопроводящая жила; 8, 15, 19 — бандажи из крученого шпагата; 9 — поясная стаканообразная подмотка; 10 — подмотка жил поливинилхлоридной лентой; 12 — оголенный участок жилы; 13, 18 — выравнивающие подмотки; 14 — кабельный наконечник; 16 — участок наложения временного бандажа; 17 — наполнитель

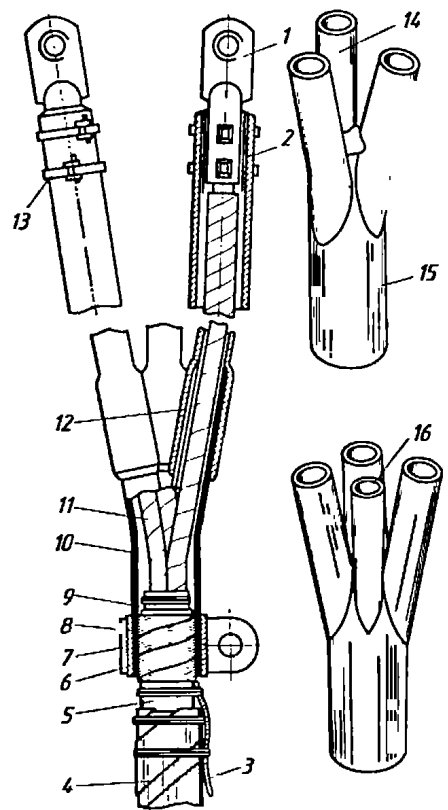


Рис. 2.11. Концевая заделка КВР (а — устройство; б — общий вид резиновых перчаток для трех- и четырехжильных кабелей):
 1 — наконечник; 2, 8 — подмотки; 3 — провод заземления; 4, 5, 11 — соответственно броня, оболочка и жила кабеля; 6 — уплотнение маслястойкой резиной; 7 — хомут; 9 — поясная изоляция; 10 — перчатка; 12 — резиновая найритовая трубка; 13 — бандаж; 14 — отросток (палец); 15 — корпус (тело) перчатки; 16 — отросток для четвертой (нулевой) жилы четырехжильного кабеля

щиты заделки от атмосферных осадков и солнечных лучей и разности уровней между высшей и низшей точками кабелей не более 10 м. Монтаж заделок выполняют при температуре не ниже 5 °С, при этом применяют как липкую поливинилхлоридную ленту толщиной 0,2...0,3 мм и шириной 15...20 мм, так и нелипкую ленту толщиной 0,4 мм и шириной 25 мм.

Концевая заделка в резиновых перчатках (рис. 2.11) предназначена для оконцевания кабелей напряжением до 6 кВ, монтируемых в помещениях с нормальной средой при разности уровней концов кабелей не более 10 м. Перчатки изготавливают из найритовой резины девяти размеров для трехжильных кабелей сечением до 240 мм² с изоляцией на 1 и 6 кВ и пяти размеров для трехжильных кабелей сечением до 185 мм² с изоляцией до 1 кВ. Их приклеивают клеем 88-14.

Для оконцевания токопроводящих жил кабелей применяют наконечники, присоединяемые опрессовкой, сваркой или пайкой. Наиболее надежным и распространенным способом оконцевания жил является опрессовка. Алюминиевые жилы сечением 16...240 мм² оконцовывают опрессовкой трубчатыми наконечниками ТА или ТАМ, а медные жилы сечением 4...240 мм² — наконечником Т. Опрессовку выполняют местным вдавливанием трубчатой части наконечника с помощью специальных опрессовочных механизмов. При сварке применяют литые наконечники ЛА, а при пайке — медные наконечники серии П.

§ 2.2. Монтаж внутренних электрических сетей

Внутренние электрические сети предназначены для обеспечения питания электродвигателей, электроустановок, приборов, осветительных цепей и других потребителей. Внутренняя электрическая проводка может быть скрытой или открытой.

Открытая проводка выполняется струнной, тросовой, в коробах или на лотках как проводками, так и токопроводами. Под последними понимают устройства, состоящие из плоских или круглых, неизолированных или изолированных проводников и относящихся к ним изоляторов, защитных оболочек, ответвительных устройств, поддерживающих и опорных конструкций.

Наиболее мощные цепи монтируются из шинопроводов (например, КЗШ-0,4), изготавливаемых централизованно на специализированных заводах по заказам монтажных организаций или спецификациям и техническим заданиям проектных организаций. Мощные шинопроводы поставляются на место монтажа отдельными блоками, подготовленными для сборки и установки. Монтажные блоки маркируются заводом в соответствии с чертежами общего вида шинопровода и комплектовочной ведомостью.

Допускается совместная прокладка проводов и кабелей всех цепей одного агрегата, силовых и контрольных цепей нескольких агрегатов или машин, панелей, щитов управления и других, связанных технологическим процессом, в механически прочных трубах, рукавах, коробах, на лотках или в замкнутых каналах строительных конструкций капитальных зданий и сооружений. Для предотвращения опасного нагрева стальных и изоляционных труб со

стальной оболочкой из-за возникающих в них потерь от магнитных полей, созданных протекающими по проводам токами, не разрешается совместная прокладка проводов, если ток в них продолжительное время превышает 25 А.

Провода и кабели прокладывают по поверхности несгораемых строительных конструкций зданий, а также по каналам в них. При прокладке незащищенных проводов принимают меры, исключающие их случайное соприкосновение со сгораемыми материалами. В кабельных каналах, проходящих по электротехническим и другим производственным помещениям, прокладывают только кабели и провода с оболочками, не поддающимися возгоранию.

Соединения и ответвления проводов и кабелей не должны испытывать механических усилий, при этом жилы проводов и кабелей должны быть изолированы. Соединения и ответвления проводов, проложенных внутри несоткрываемых коробов, в трубах и гибких металлических рукавах, проложенных открыто или скрыто, выполняют в специальных соединительных и ответвительных коробках. Соединение и ответвление проводов внутри коробов со съемными крышками и на лотках выполняют в зажимах с изолирующими оболочками, обеспечивающими непрерывность изоляции. Провода в местах выхода из жестких труб и гибких металлических рукавов защищают от повреждений втулками, раззенковкой концов труб и другими способами. При этом в местах, доступных для осмотра и ремонта, предусматривают запас провода или кабеля, обеспечивающий возможность повторного соединения, ответвления или присоединения.

При открытой прокладке защищенных проводов (кабелей) с оболочками из сгораемых материалов или незащищенных проводов расстояние от провода (кабеля) до ближайшей поверхности из сгораемых материалов выбирается не менее 10 мм. Если это невозможно, то отделяют провода от поверхности слоем несгораемого материала, выступающего с каждой стороны провода (кабеля) не менее чем на 10 мм.

Скрытая проводка выполняется в трубах, металлических рукавах, закрытых коробах, замкнутых каналах, пустотах строительных конструкций, заштукатуренных бороздах, под штукатуркой, а также замоноличенной в строительные конструкции при их изготовлении. При скрытой прокладке проводов в стенах, содержащих сгораемые элементы, провода дополнительно защищают сплошным слоем несгораемого материала со всех сторон. Если при этом проводка прокладывается в трубах или коробах из трудносгораемых материалов, то сплошное несгораемое покрытие вокруг проводов должно иметь толщину не менее 10 мм.

Для стационарных электропроводок предпочтительно применять провода с алюминиевыми жилами. Провода с медными жилами обязательны к применению в медицинских и учебных заве-

дениях, музеях, картинных галереях, библиотеках, архивах и других хранилищах всероссийского значения. Желательно их применение и в жилых домах.

Незащищенные изолированные провода при напряжении свыше 42 В в помещениях без повышенной опасности и при напряжении до 42 В в любых других помещениях прокладываются на высоте не менее 2 м, а в помещениях с повышенной опасностью и особо опасных при напряжении свыше 42 В — на высоте 2,5 м от пола или уровня площадки обслуживания. Это требование не распространяется на спуски к выключателям, штепсельным розеткам, щиткам, пусковым аппаратам и светильникам, устанавливаемым на стене.

В производственных помещениях эта часть проводки защищается от механических повреждений на высоте не менее 1,5 м от уровня пола или площадки обслуживания.

Если незащищенные изолированные провода пересекаются с любыми другими проводами и расстояние между ними менее 10 мм, то в местах пересечения на каждый незащищенный провод накладывают дополнительную изоляцию. При пересечении трубопроводов незащищенными или защищенными проводами и кабелями провода располагают не ближе 50 мм от трубы, а если по трубопроводам перемещаются горючие или легковоспламеняющиеся жидкости и газы, то не ближе 400 мм. При расстоянии между самими проводниками менее 250 мм провода и кабели дополнительно защищают от механических повреждений на длине не менее 250 мм в каждую сторону от трубопровода. Провода и кабели должны иметь тепловую изоляцию от горячих трубопроводов.

В местах прохода проводов и кабелей через стены, межэтажные перекрытия или местах выхода их из стены наружу следует обеспечить возможность смены электропроводки. Для этого проход выполняют в трубе, коробе, проеме и т. п. Для предотвращения проникновения воды или распространения пожара отверстия с проводами заделывают легкоудаляемой массой из негорючего материала. При переходах из сухого помещения в сухое или влажное либо из влажного во влажное все провода одной линии прокладывают в одной изоляционной трубе. В случае перехода в сырое помещение или выхода проводов из помещения наружу требуется отдельная труба для каждого провода. При переходе в сырое помещение или при выводе провода наружу соединение проводов выполняют внутри сухого или влажного помещения.

Провода и кабели могут быть проложены вплотную друг к другу пучками (группами) различной формы (например, круглой, прямоугольной в несколько слоев и т. п.) на лотках, опорных поверхностях, тросах, струнах, полосах и других несущих конструкциях. Провода и кабели каждого пучка должны скрепляться меж-

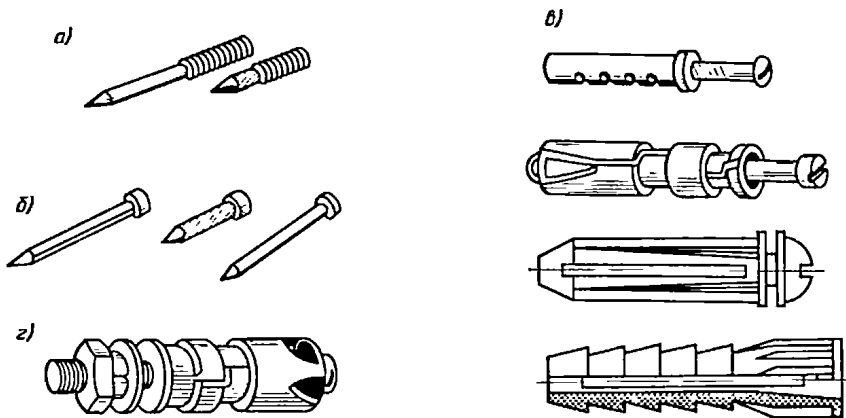


Рис. 2.12. Дюбели:

a — с наружной резьбой; *б* — гвоздеобразные; *в* — распорные; *г* — с распорной гайкой

ду собой. В коробах провода и кабели прокладывают многослойно с упорядоченным или произвольным (россыпью) взаимным расположением.

Наиболее трудоемкими работами при монтаже скрытых проводов являются пробивка отверстий и выполнение борозд под заделку проводов. Если канальная система электропроводки не была заложена при строительстве объекта, а также в случае изменения проекта расположения электрооборудования после постройки здания, в нем приходится пробивать отверстия и борозды. Для этих целей применяются средства малой механизации: ручные электродрели и сверлилки, пневматические молотки, перфораторы, гидравлические прессы, строительно-монтажные пистолеты, электромагнитобуры, электромолотки, бороздофрезы, пороховые колонки, ручные и пиротехнические оправки, электрошлифовальные машины, универсальный электрифицированный или пневматический привод, различные домкраты, лебедки, тали, механизмы для обработки стальных труб и др.

Для крепления проводов и корпусов электрических аппаратов применяют пластмассовые и металлические дюбели, дюбели с волокнистым наполнением и распорной гайкой, болты, шпильки, скобы, штыри, крюки, а также специальные дюбели для строительно-монтажных пистолетов (рис. 2.12).

Для упрощения работ по монтажу, а также для снижения трудоемкости и стоимости работ некоторые крепежные детали и меткие изделия (масса до 200 г, опорная поверхность не менее 4 см²) можно приклеивать к ровной поверхности стен с помощью клея БМК-5. Приклеивание производят при положительных температурах и относительной влажности воздуха не более 75%. Основа-

ния и приклеиваемые детали должны быть сухими и очищенными от грязи и пыли. Места приклеивания зачищают стальной щеткой, а металлические поверхности дополнительно обезжиривают ацетоном или бензином. Деталь прижимают к месту приклеивания и удерживают прижатой в течение 8... 10 мин. Навеска проводов и арматуры на приклеенные детали допускается через 4... 5 ч.

Монтаж плоских алюминиевых проводов марок АППВ и АППВс, которые применяются для распределительных осветительных сетей и питания мелких силовых нагрузок в жилых и общественных зданиях, имеет ряд особенностей. Их нельзя прокладывать открыто в пожароопасных помещениях, на чердаках и в санузлах и применять во взрывоопасных и особо сырых помещениях, в помещениях с активной агрессивной средой, а также в детских и лечебных учреждениях, спортивных и зрелищных сооружениях, клубах и школах.

При открытой проводке по стенам и потолкам провод прокладывают на расстоянии не менее 20 мм от карнизов, выступающих декоративных элементов, при скрытой проводке — в 100... 200 мм от потолка. При параллельной прокладке, как скрытой, так и открытой, расстояние между отдельными проводами должно быть не менее 5 мм. Крепление проводов может осуществляться приклеиванием, скобами или алебастровым раствором.

Плоские провода удобны при разделке, где применяются обычные универсальные клещи (рис. 2.13). Под изгиб и соединение провода готовятся в соответствии с рис. 2.14. Проходы открыто прокладываемых проводов через стены, перегородки и перекрытия выполняют в резиновых полутвердых трубках с установкой на выходе фарфоровых или пластмассовых втулок или воронок.

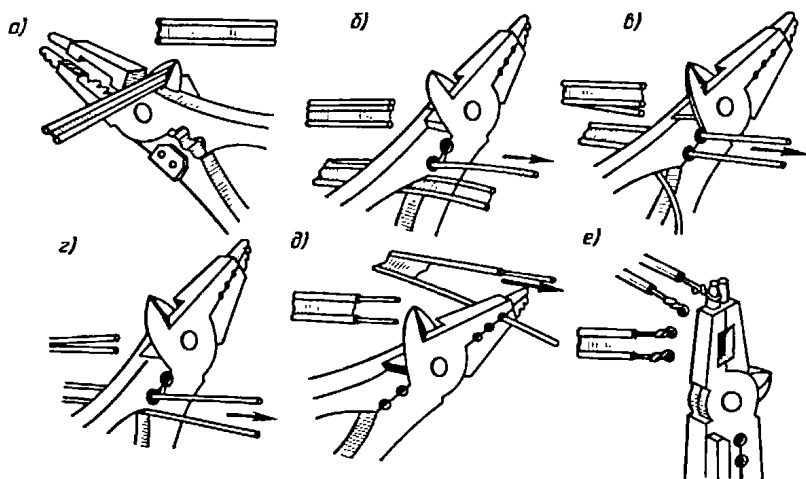


Рис. 2.13. Универсальные клещи типа КУ—1:

а — перекусывание провода; б, в, г — вырезание разъединяющей перемычки в проводах; д — снятие изоляции; е — изготовление колечек

Сосдинения и ответвления плоских проводов, прокладываемых скрыто, выполняют в ответвительных коробках и коробках выключателей, штепсельных розеток и светильников с помощью зажимов, опрессованием или сваркой. При открытой прокладке проводов применяют малогабаритные пластмассовые коробки. При скрытой проводке используют заделанные в стену заподлицо пластмассовые или металлические ответвительные коробки и коробки для установки выключателей и штепсельных розеток. Внутреннюю поверхность металлических коробок покрывают изоляционным лаком или обкладывают электрокартоном. В местах ввода и вывода проводов устанавливают втулки из изоляционного материала. При вводе проводов в металлическую коробку на концы проводов накладывают дополнительную изоляцию из липкой изоляционной ленты. В местах соединения оставляют запас провода не менее 50 мм.

Монтаж проводов в стальных и пластмассовых трубах обычно проводится в два этапа. На первом этапе размечается трасса и устанавливаются крепежные детали. После этого проводят точные замеры участков трассы, составляют подробный эскиз, делают необходимые заготовки. На второй стадии монтажа элементы трубной проводки закрепляют на подготовленные места и затягивают в них провода. Затяжка проводов выполняется либо вручную, либо с помощью механизированных приспособлений с помощью предварительно затянутой в трубы стальной проволоки диаметром 1,5...3,0 мм (с петель на конце). Для облегчения затягивания в трубы вдувают тальк (при этом уменьшается сила трения проводов о стенки трубы). провода также протирают тальком. Если система труб получается протяженной и с большим числом изгибов,

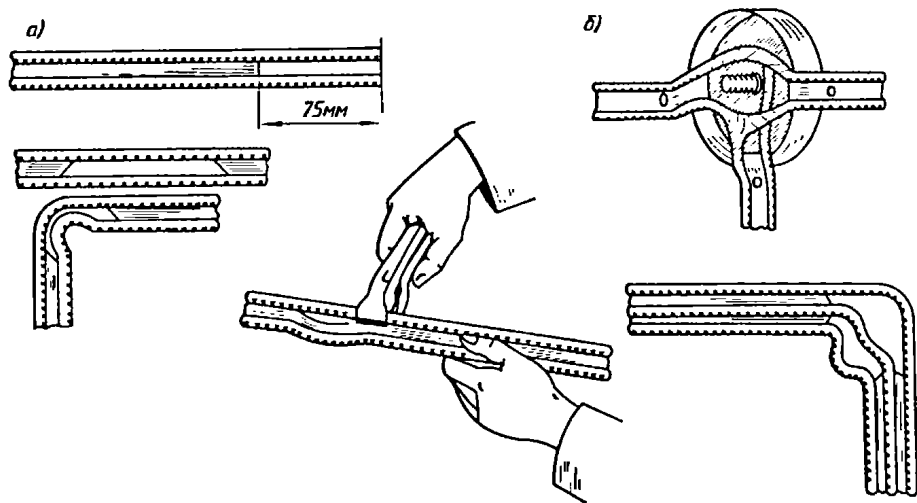


Рис. 2.14. Разделка плоских проводов:
а — изгибание на ребро; *б* — соединение и ответвление проводов

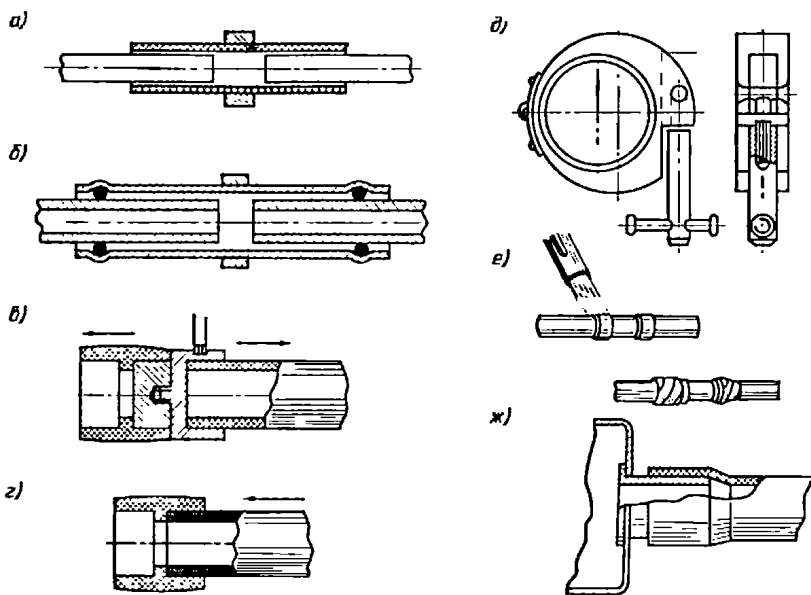


Рис. 2.15. Способы соединения пластмассовых труб:

а, б — компенсационное соединение виниловых труб соответственно без уплотнения и с уплотнением; *в* — оплавление конца полиэтиленовой или полипропиленовой трубы и муфты на оправке для сварки; *г* — сваренные полиэтиленовые и полипропиленовые трубы; *д* — ограничительный хомут; *е* — соединение полиэтиленовых и полипропиленовых труб горячей посалкой; *ж* — соединение с коробкой с помощью раструба

то для облегчения затягивания проводов проводку разделяют на части, устанавливая дополнительные протяжные коробки или ящики.

Стальные трубы соединяют между собой стандартными резьбовыми муфтами, пластмассовые — сваркой, склеиванием, муфтами или с помощью раструбов на концах труб. Варианты соединения пластмассовых труб показаны на рис. 2.15.

§ 2.3. Монтаж электрического освещения

Совокупность проводов и кабелей с относящимися к ним креплениями, а также изолирующими, поддерживающими и защитными конструкциями, предназначенными для осветительных установок, называется **осветительными электропроводами**. Виды, типы и формы осветительных электропроводов и светильников, применяемых на различных объектах, выбираются в зависимости от характера, общего состояния и технологической среды помещений.

По форме осветительные установки делятся на стационарные и переносные, которые в свою очередь могут быть внутренними или наружными.

Напряжение сети питания для *стационарного освещения* в обоих случаях принимается равным, как правило, 380/220 В, а сеть выполняется с заземленной нейтралью. В особых и опасных условиях, а также для *переносного освещения* используются сети с пониженным напряжением (до 42 В или даже до 12 В).

Для светильников, располагаемых на высоте менее 2,5 м от пола в помещениях, относящихся к категории особо опасных и с повышенной опасностью, необходимо применять светильники, конструкция которых исключает возможность доступа к лампе без применения инструмента. Ввод проводов в светильник осуществляется в этом случае в трубах, металлорукавах или защитных оболочках кабелей. При непосредственном вводе проводов для питания светильников используется напряжение не выше 42 В. Для ручных переносных ламп и электрифицированного инструмента должны использоваться сети напряжением не выше 42 В, а для переносных ламп при работе внутри металлических отсеков (например, котлов) — не выше 12 В.

Присоединение сети напряжением 12...42 В к общей сети освещения 380/220 В выполняется с помощью трансформаторов, применение для этих целей автотрансформаторов не допускается. Вилки к электрическим розеткам на напряжение 12...42 В не должны подходить к розеткам на напряжение 220 В. Для питания светильников местного стационарного освещения с лампами накаливания в помещениях без повышенной опасности должны применяться напряжения не выше 220 В, а в помещениях с повышенной опасностью и особо опасных — не выше 42 В. Допускается как исключение применение напряжения до 220 В для светильников специальной конструкции, являющихся составной частью аварийного освещения с независимым источником питания, при их установке в помещениях с повышенной опасностью (но не особоопасных).

В зависимости от назначения освещение подразделяется на общее рабочее, местное и аварийное.

Общее освещение обеспечивает в помещении и на рабочих местах определенную освещенность, соответствующую нормам в зависимости от характера помещения и выполняемым в нем работ.

Местное освещение предназначается для освещения поверхностей только на рабочих местах.

Аварийное освещение выполняется отдельно от рабочего и местного. При нормальном режиме работы сеть аварийного освещения питается от того же щита переменного тока, что и рабочее освещение. При аварийном исчезновении напряжения на питающем щите 380/220 В сеть аварийного освещения автоматически переключается на питание постоянным током от аккумуляторной батареи.

Электротехнические материалы и изделия, применяемые при монтаже осветительных проводок, называются *установочными*. К ним относятся провода, кабели, изоляторы, ролики, стальные

трубы, рукава, коробки, лотки, коробки осветительные, выключатели, патроны, электрические розетки и др.

Провод может состоять:

из одной неизолированной или одной и более изолированных жил, поверх которых в зависимости от условий прокладки и эксплуатации может устанавливаться неметаллическая оболочка или оплетка;

из одной или нескольких изолированных проволок, имеющих общую обмотку или оплетку из изолирующего материала. Изоляция проводов выполняется из резины или поливинилхлорида.

Шнуром называют провод с особо гибкими изолированными жилами, каждая сечением не более 1,5 мм².

Провода и шнуры, как и кабели, различают по маркам в зависимости от материала и изоляции токопроводящих жил, наличия и конструкции защитной оболочки и других конструктивных особенностей. Марка состоит из буквенного обозначения: первая буква указывает на название изделия (**П** — провод, **Ш** — шнур); вторая обозначает материал изоляции жил (**Р** — резиновая, **В** — поливинилхлоридная, **Н** — найритовая резина); третья указывает на наличие и материал защитной оболочки или оплетки (**П** — панцирная оплетка из тонких оцинкованных проволок, **Ф** — металлическая фальцованная оболочка).

В специальных проводах особенность конструкции провода отражается буквой **Т**, размещаемой впереди обозначения. Это означает, что провод либо трубчатый, либо его жилы оплетены вокруг троса.

В проводах и шнурах с медными жилами материал жил в буквенном обозначении не отражается. В проводах с алюминиевыми жилами материал жилы отражается буквой **А** впереди буквенного обозначения. Буква **Г**, размещаемая, как правило, в конце обозначения, указывает, что провод имеет гибкую жилу.

Монтаж осветительных цепей осуществляется проводом, указанным в проекте. Замена допускается только по согласованию с проектной организацией и при условии внесения соответствующего изменения в проектную документацию.

Основные виды осветительных электропроводок:

открытая прокладка по стенам и под перекрытиями кабелей марок АВРГ, АВВГ, АНРГ, ВРГ, ВВГ или плоских проводов АПН, АППВ, ППВ (рис. 2.16) или проводов АТПРФ, ТПРФ;

скрытая проводка в резиновых (полутвердых) трубах проводами АПР, АПВ, ПР, ПВ или без трубок проводами АППВС, АПН;

тросовая прокладка тросовыми проводами АРТ, АВТ-1, АВТ-2 (рис. 2.17) или на струне кабелями АВРГ, АВВГ, АНРГ или проводом АТПРФ (рис. 2.18);

в стальных трубах проводами АПР, АПВ, АПРТО, ПР, ПВ, ПРТО (рис. 2.19);

в коробах проводами АПР, АПВ, АПРТО или проводами РКГМ, ПРКС с теплостойкой изоляцией (рис. 2.20);

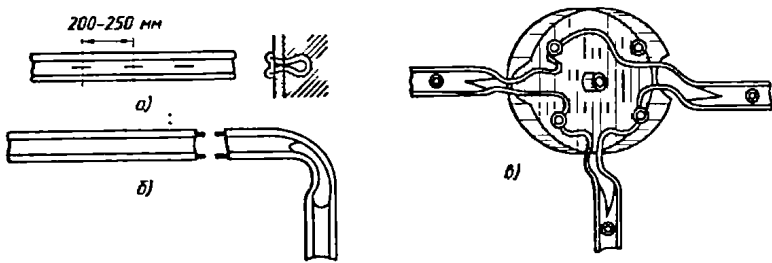


Рис. 2.16. Прокладка проводов АПВВ и НПВВ:
а — крепление проводов с помощью полосок с пряжками; *б* — изгибание провода;
в — ввод проводов в коробку

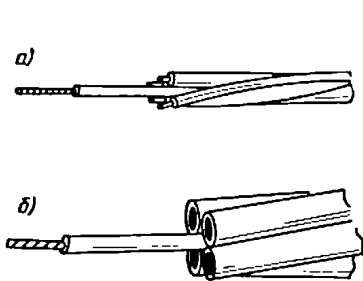


Рис. 2.17. Тросовый провод АРТ:
а — сечением $4 \times 6 \text{ мм}^2$;
б — $4 \times 35 \text{ мм}^2$

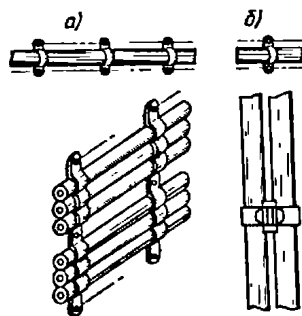


Рис. 2.18. Крепление кабелей АВРГ, АВВГ, АНРГ и проводов ЛТПРФ скобками (*а*) и полосками с пряжками (*б*)

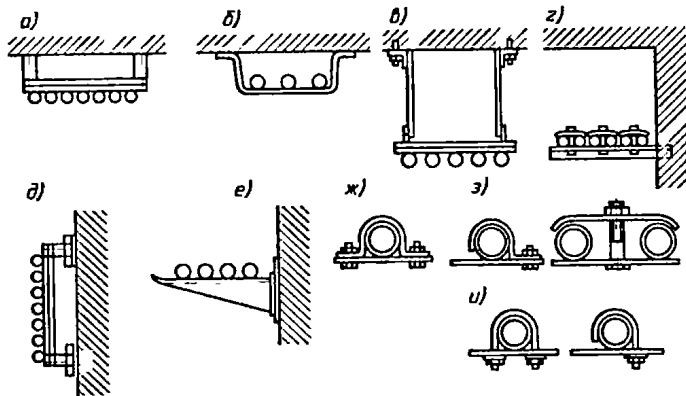


Рис. 2.19. Опорные и крепежные конструкции и детали для трубных электропроводок:

а, б, в — потолочные опорные конструкции из уголка, перфорированной полосы и на подвесках соответственно; *г, д, е* — настенные опорные конструкции и кронштейны; *ж, з, и* — хомуты, полухомуты, двухлапковые и однолапковые скобы и накладки для крепления труб к опорным конструкциям

проводами на роликах или изоляторах — АПР, АПВ, ПР, ПВ.

Фарфоровые изоляторы применяются в качестве изолирующих опор при монтаже неизолированных и изолированных проводов в наружных установках, а также при монтаже изолированных проводов в сырых, особо сырых и влажных помещениях и в помещениях с химически агрессивной средой (рис. 2.21).

Фарфоровые ролики применяются в качестве изолирующих опор при открытой прокладке изолированных проводов в сухих и влажных помещениях, а также вне помещений под навесом.

Фарфоровые втулки устанавливаются при устройстве проходов через стены, перегородки и междуэтажные перекрытия. Тип втулки выбирается в зависимости от диаметра изоляционной трубки, устанавливаемой в проходе.

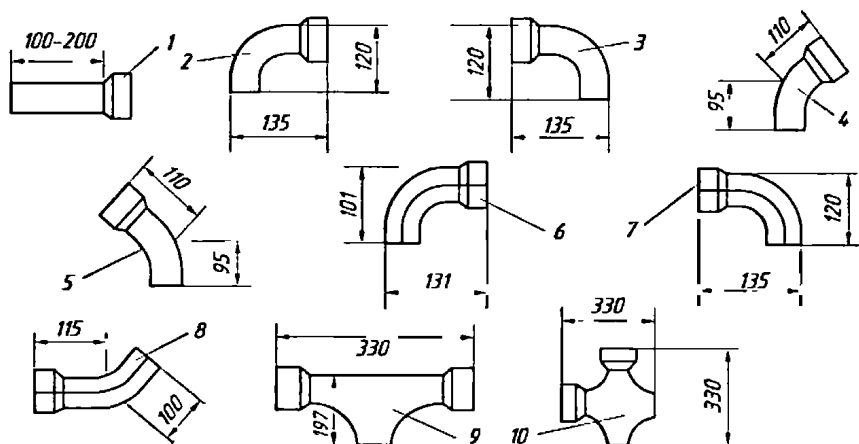


Рис. 2.20. Короба и детали для прокладки осветительных проводов:

1 — прямая секция; 2 — левый угол 90° (УЛ-90°); 3 — правый угол 90° (УП-90°); 4 — левый угол 135° (УЛ-135°); 5 — правый угол 135° (УП-135°); 6 — внешний угол 90° (УВН-90°); 7 — внутренний угол 90° (УВТ-90°); 8 — внешний угол 135° (УВН-135°) и внутренний угол 135° (УВТ-135°); 9, 10 — ответвительная коробка на три (КIII) и четыре (КIV) направления соответственно

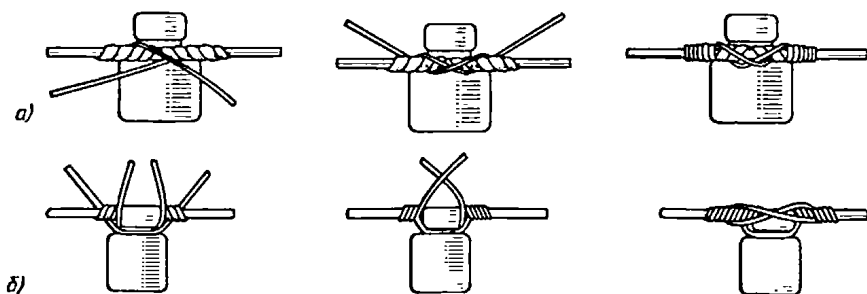


Рис. 2.21. Крепление проводов на изоляторах:

а — на шейке; б — на головке

Фарфоровые воронки устанавливаются при устройстве наружных вводов в здания, а также при устройстве проходов в сырых и особо сырых помещениях. Тип воронки выбирается в зависимости от сечения провода.

Светильники, применяемые для освещения производственных помещений (рис. 2.22), должны удовлетворять требованиям ГОСТ 15597—82*.

По характеру светораспределения светильники подразделяются на пять групп:

П — прямого света, в которых более 80% светового потока лампы L направляется в нижнюю полусферу;

Н — преимущественно прямого света: $60\% < L < 80\%$;

Р — рассеянного света: $40\% < L < 60\%$;

В — преимущественно отраженного света: $20\% < L < 40\%$;

О — отраженного света: $L < 20\%$.

Светильники подразделяются на три группы по степени защиты от воздействия окружающей среды. По степени защиты от пыли и влаги используются те же обозначения IP, что и в § 1.2.

По степени защиты от пыли светильники подразделяются на открытые пыленезащищенные (IP2X), перекрытые пылезащищенные (IP5X), пыленепроницаемые (IP6X). Кроме того, могут использоваться частично пылезащищенные и частично пыленепроницаемые светильники.

По степени защиты от воды светильники подразделяются на водонезащищенные (IPX0), каплезащищенные (IPX2), дождезащищенные (IPX3), брызгозащищенные (IPX4), струезащищенные (IPX5), водонепроницаемые (IPX7) и герметичные (IPX8). Например, пыленепроницаемый брызгозащищенный светильник имеет обозначение IP64.

По степени защиты от взрыва — на рудничные нормальные, повышенной надежности против взрыва, взрывобезопасные и взрывонепроницаемые.

Комплектование, проверка и подготовка светильников к установке выполняются в монтажно-заготовительных мастерских. Светильники, как правило, поставляются заводами-изготовителями полностью подготовленными к использованию. В случае необходимости при подготовке и проверке их следует очистить от пыли и грязи и доукомплектовать требуемыми проводами и лампами. В зависимости от указаний проекта и вида электропроводки светильники подвешиваются к потолку или тросу, устанавливаются на стенах или строительных конструкциях непосредственно или на кронштейнах.

Подвеска светильников к потолку выполняется на арматурных крюках, которые должны надежно закрепляться в конструкциях перекрытий и выдерживать пятикратную массу светильника. Спуски светильников на длину до 1 м выполняются на стальной проволоке

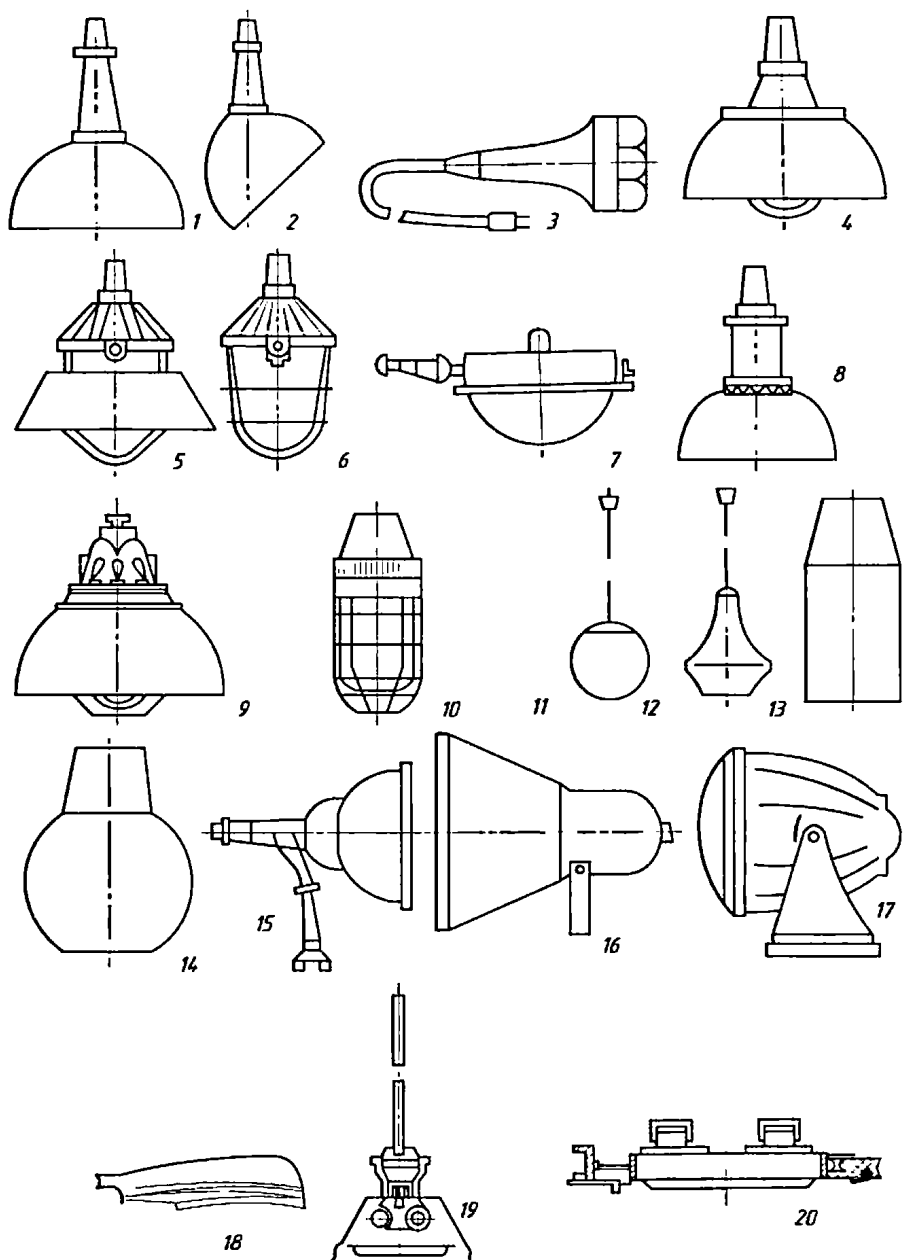


Рис. 2.22. Светильники, применяемые в промышленных помещениях:
 1 — ГСМ-500, -1000, -1500, «Астра-11, -12», УПД, ДРЛ; 2 — «Астра-22, -23»; 3 — РВО-36; 4 — ППД-100, -200; 5 — ППД-500; 6 — ППР-100, -200, -500; 7 — НПО1; 8 — НСПО7; 9 — Н4БН-1501, -15011; 10 — Н4Г2Н-3001; 11 — НСОО2-150 (шар); 12 — НСОО2-100 (люцетта); 13, 14 — ПУН; 15 — ПСМ30А1, ПСМ50А2; 16, 17 — СЗЛ1; 18 — «Личия-1, -2»; 19 — ЛДОР; 20 — ПВЛМ

диаметром 1,0... 1,5 мм. При большей длине спуска они выполняются на трубчатых штангах диаметром 12 мм, на потосовой стали или круглых стальных прутках диаметром 6... 7 мм. Провода к светильнику при длине спусков до 0,5 м свободно висят, а при большей длине заключаются в резиновую трубку и крепятся к спуску.

Плафоны, стенные и потолочные патроны устанавливаются на деревянных розетках. При открытой проводке для ввода проводов в плафон в деревянной розетке делается желобок, а при скрытой — отверстие, через которое провода вводятся в плафон в резиновой трубке.

В качестве источников света в осветительных установках применяются лампы накаливания и газоразрядные лампы.

Лампы накаливания выпускаются на напряжения от 12 до 220 В мощностью от 15... 1500 Вт. Винтовой цоколь лампы имеет резьбу диаметром 27 мм (нормальная резьба Е-27) при мощности лампы до 300 Вт и 40 мм (большая резьба Е-40) при мощности 300 Вт и выше. Лампы малой мощности выпускаются также с цоколем, имеющим диаметр резьбы 14 мм (малая резьба Е-14). Лампы накаливания присоединяются к сети при помощи патронов. Патроны подразделяются по роду установки на арматурные и с ниппельной резьбой в верхней части корпуса, подвесные с ушками для ввода проводов и серьгой для подвески, стенные или потолочные, а также специальные.

Газоразрядные источники света имеют высокую светоотдачу, значительно превышающую светоотдачу ламп накаливания, поэтому находят все более широкое применение. Используются люминесцентные лампы низкого давления, ртутные лампы высокого давления и ксеноновые безбалластные лампы. В зависимости от характера излучаемого света люминесцентные лампы делят на серии ЛБ (белого света), ЛД и ЛДЦ (дневного света), ЛХБ (холодно-белого света) и ЛТБ (тепло-белого цвета). Лампы ЛБ наиболее экономичны и находят наибольшее применение. Однако при необходимости точного различения цветов применяют лампы ЛДЦ.

Монтаж осветительных электропроводок базируется на тех же принципах, что и монтаж воздушных линий и внутренних сетей, однако имеет ряд особенностей. Подготовка трассы осветительной проводки состоит из разметки мест расположения проводов, установки щитков, выключателей, розеток, осветительной арматуры, пускорегулирующей аппаратуры, прокладки линий электропроводки, установки ответвительных коробок, проходов сквозь стены и междуэтажные перекрытия и заготовительных работ — устройства гнезд, борозд и ниш, установки крепежных теталей, изолирующих опор и крепежных закладных частей, прокладки изоляционных трубок.

Размечочные работы при открытой прокладке линии для лучшего эстетического восприятия должны согласовываться с архи-

тектурными линиями помещения. Разметка ведется по отвесу и уровню с симметричной расстановкой креплений и изолирующих опор. Скрытые проводки не видны и прокладываются при горизонтальной проводке с незначительным уклоном к коробкам. При разметке пользуются измерительными рулетками, разметочными шаблонами, разметочным шестом длиной 2,5...3 м с металлическим острием, шнурком и отвесом для нанесения горизонтальных и вертикальных линий разметки на стенах и потолках.

Крепление скобок для монтажа проводов, выключателей, розеток, ответвительных коробок и других деталей можно выполнять при помощи дюбелей различного типа, которые устанавливаются в отверстия, просверливаемые электродрелями, имеющими сверла с наконечниками из твердых сплавов. Сравнительно легкие детали могут приклеиваться к несущим поверхностям.

При выборе типа проводки предпочтение отдается скрытой затем идет тросовая проводка; открытая проводка стоит на последнем месте.

Скрытые проводки в большинстве случаев выполняются в резиновых трубках. Трубки прокладываются по стенам и перегородкам, подлежащим последующему покрытию мокрой штукатуркой или затирке, в каналах и пустотах железобетонных плит и панелей или в зазорах между плитами. При прокладке по стенам трубки могут приклеиваться алебастром, если затем (после оштукатурки или затирки) они покрываются слоем толщиной не менее 5 мм. В противном случае для них прокладываются специальные борозды.

Соединение и ответвление проводов осуществляется также, как при монтаже внутренних электрических сетей (см. § 2.2). Скрытая проводка в резиновых трубках должна обеспечивать возможность замены проводов в процессе эксплуатации.

Тросовые осветительные проводки наиболее простые при монтаже. Заготовка всех их частей может осуществляться централизованно на механизированных технологических линиях в монтажно-заготовительных мастерских. Монтаж таких проводок требует малых трудозатрат, и они должны применяться везде, где это допустимо по условиям технологической среды и высоте помещения. Тросовая проводка выполняется тросовым проводом АРТ (или АРТ-1), у которого в общей оболочке с токоведущими жилами заключен несущий стальной трос, или кабелями АВРГ, АВВГ, АНРГ и проводом АТПРФ, подвешиваемыми с помощью зажимов или клип к несущему стальному тросу. Если провода или кабели крепятся к несущему тросу, то такая проводка называется **струнной**.

Обычно в качестве несущего троса применяются стальной оцинкованный канат диаметром 4,6...6,8 мм, стальная оцинкованная проволока диаметром 5...10 мм или стальная горячекатаная проволока (катанка) диаметром 5...8 мм. Проволока, применяемая в

качестве несущего троса, должна окрашиваться антикоррозионной краской. Крепление кабелей и провода к тросу должно производиться через каждые 0,5 м. Ответвления к светильникам и соединение проводов выполняются в соединительных коробках, укрепляемых на тросе. Осветительная арматура присоединяется к проводке гибким медным проводом и подвешивается к тросу.

Крепление несущего троса к конструкции здания выполняется с помощью анкеров, крюков, натяжных муфт (талрепов) и других устройств. Натяжение троса допускается производить с усилием, не превышающим 0,7 разрывного усилия троса. Стрела провеса для 6-метрового пролета между промежуточными креплениями должна быть в пределах 100... 150 мм, а для пролета 12-метрового в пределах 200... 250 мм. Все металлические части тросовой проводки, включая несущий трос, должны быть заземлены отдельной жилой кабеля или провода. Использование в качестве заземляющего проводника несущего троса не допускается.

Открытые электропроводки на изоляторах применяются для освещения временных сооружений, для питания электродвигателей строительных механизмов, а также для освещения отдельных малоответственных зданий. Изоляторы закрепляют на крюках, якорях и штырях, на которые предварительно наматывают паклю, пропитанную суриком. К каменным стенам скобы с изоляторами удобно крепить пристрелкой дюбелями из монтажного пистолета. К металлическим конструкциям скобы с изоляторами крепятся сваркой или на болтах. Первоначально устанавливаются изоляторы на концах линии, затем между конечными опорами натягивается шнур, и по нему устанавливают промежуточные опоры. При прокладке на промежуточных изоляторах провода крепятся на шейках изоляторов или в прорезях их головок (рис. 2.21).

Легкие установочные изделия (массой до 200 г), имеющие опорную поверхность не менее 4 см², могут быть приклеены к ровной поверхности стен или потолков клеем БМК-5 (см. § 2.2).

Для соединения проводов между собой и с соответствующими устройствами требуется специальное исполнение концов жил. Оконцевание алюминиевых и медных жил проводов и кабелей при сечениях жил от 2,5 до 10 мм² включительно выполняется изгибом проводника круглогубцами в кольцо и присоединением к внешнему устройству винтом. Оконцевание алюминиевых жил сечением от 16 до 240 мм² следует выполнять опрессовкой с применением трубчатых наконечников. Оконцевание жил опрессовкой обеспечивает стабильный надежный контакт и требует минимальных трудозатрат по сравнению с другими способами оконцевания.

Оконцевание многопроволочных медных жил сечением 1,0... 2,5 мм² выполняется в кольцевых медных наконечниках (пистонах), закрепляемых опрессовкой. При сечениях от 4 до 240 мм² их соединение выполняется опрессовкой с применением медных

наконечников. Соединение алюминиевых жил сечением от 2,5 до 10 мм² следует выполнять опрессовкой с применением гильз типа ГАО либо электросваркой контактным разогревом при помощи угольного электрода или в клещах. Соединение алюминиевых жил сечением от 16 до 240 мм² рекомендуется выполнять также опрессовкой с применением гильз или пайкой припоем ЦО-12 и ЦО-15. Соединение медных жил сечением до 10 мм² рекомендуется выполнять пайкой с применением скрутки, а сечением 16... 240 мм² — опрессовкой или пайкой в гильзах.

Ответвление алюминиевых жил сечением от 2,5 до 10 мм² следует выполнять электросваркой контактным разогревом при помощи угольного электрода или в клещах, а также опрессовкой с применением гильз типа ГАО. Ответвление жил при суммарном сечении свариваемых жил 35... 240 мм² может выполняться электросваркой сплавлением их в общий монолитный стержень. Ответвление медных жил производится при сечении до 10 мм² пайкой с применением скрутки, а при сечении 16... 185 мм² — пайкой в гильзах. Ответвление медных и алюминиевых проводов от неразрезных магистралей можно выполнять сжимами в карболитовых разъемных корпусах, которые наряду с соединением проводов обеспечивают изоляцию места соединения.

Кроме проводов и светильников осветительная проводка обычно содержит распределительные щитки, **выключатели и розетки**. Во всех помещениях без повышенной опасности применяются нормальные выключатели и осветительные розетки, в пожароопасных и взрывоопасных помещениях, а также вне зданий — герметичные. Нормальные выключатели и электрические розетки устанавливаются на деревянных подрозетках диаметром 60... 70 мм и толщиной не менее 10 мм, а при скрытой проводке — в металлических или пластмассовых коробках. Герметичные выключатели и электрические розетки крепятся непосредственно к стене или на роликах. Герметичные выключатели без сальниковых уплотнений устанавливаются так, чтобы отверстие для ввода проводов было обращено вниз. Отверстие должно быть снабжено изолирующей втулкой. Выключатели устанавливаются на высоте 1,5... 1,7 м от пола, розетки — на высоте 0,8... 1,2 м.

Распределительные щитки обычно выполняются встроенными в стену, но иногда и в виде навесных ящиков. Все они изготавливаются в защищенном исполнении и укомплектованы пакетным трехполюсным выключателем на вводе и автоматическими выключателями или плавкими вставками на выходе для включения и защиты отходящих групповых линий. При монтаже навесных осветительных щитков на колоннах их крепят на специальных конструкциях с помощью болтов; при монтаже на стенах щитки крепят пристреливанием дюбель-винтами или на предварительно установленных конструкциях болтами. При монтаже щитков и присо-

елинении отходящих проводов расстояние между неизолированными находящимися под напряжением проводами и ошиновкой щитка и металлическими нетоковедущими частями должно быть не менее 20 мм по поверхности изоляции и 12 мм по воздуху. Все вводы и выводы в щитках должны быть уплотнены.

§ 2.4. Монтаж заземляющих устройств

Защитное заземление представляет собой преднамеренное соединение с землей металлических частей электрической установки, нормально не находящихся под напряжением, но могущих оказаться под таковым из-за повреждения изоляции сети или электроприемников. Защитное заземление является основным способом, предотвращающим поражение людей электрическим током при прикосновении к корпусам электрооборудования при пробое его изоляции.

Заземление осуществляется с помощью металлических электродов, соединяющих корпуса электрооборудования с землей через заземляющие проводники. Такие электроды называются заземлителями, а совокупность заземлителей и заземляющих проводников называется заземлительным устройством (рис. 2.23).

В установках напряжением до 1000 В с глухозаземленной нейтралью трансформаторов применяется система зануления, т. е. соеди-

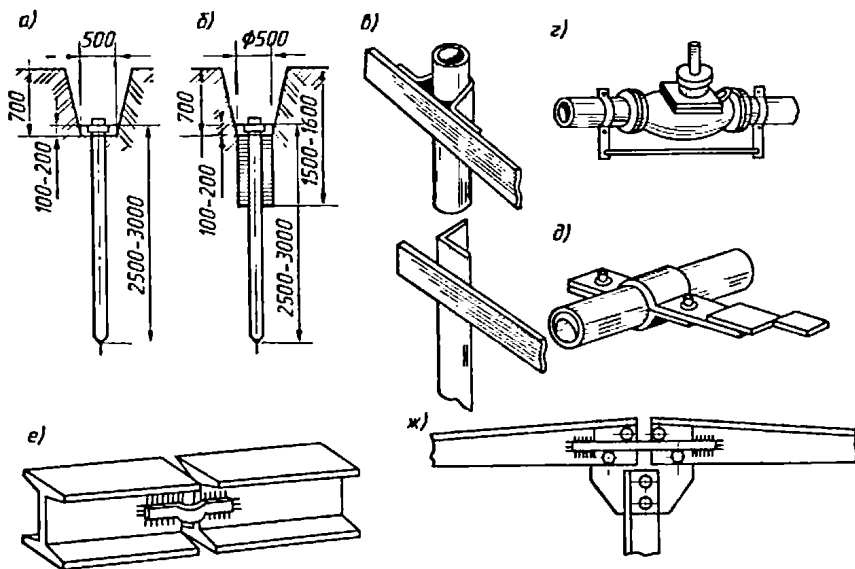


Рис. 2.23. Устройство заземления:

а — в грунте, не требующем специальной обработки; *б* — в грунте, требующем искусственного повышения проводимости; *в* — соединение заземлителей с поло-
совой сталью; *г* — устройство перемычки; *д* — присоединение стальной полосы к
трубе на хомуте; *е, ж* — на стыке двух бачок сваркой и болтами соответственно

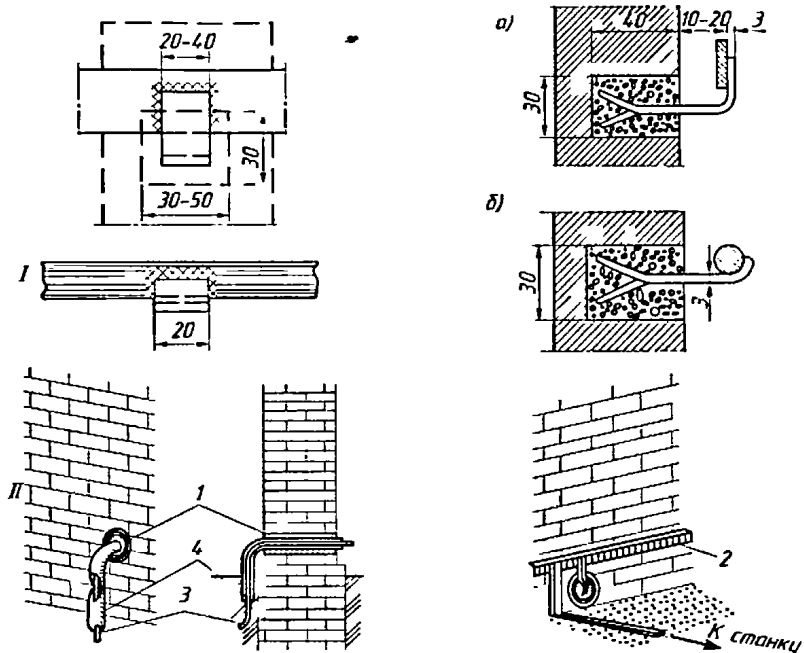


Рис. 2.24. Прокладка заземляющих проводников:

I — в сырых помещениях, а также на основаниях, не позволяющих крепление с помощью дюбелей (крепление проводников плоского (*a*) и круглого (*б*) сечения); *II* — способы прохода через стены и обхода проемов (*1* — цемент; *2* — дюбель; *3* — полоса заземления; *4* — труба)

нение металлических корпусов электроприемников с заземленной нейтралью при помощи защитных проводников достаточно малого сопротивления. При таком соединении защитных проводников замыкание токоведущих частей на корпуса электроприемников приводит к короткому замыканию, вызывающему отключение аварийного участка защитной аппаратурой (предохранителем, автоматическим выключателем). Применение заземления корпусов электроприемников без их зануления в таких установках запрещается. *В установках с изолированной нейтралью применение зануления не допускается.*

Магистральи заземления прокладываются горизонтально или вертикально и выполняются из полосовой стали. На бетонных или кирпичных стенах заземляющие полосы крепятся непосредственно к стене («на плоскость») дюбелями с помощью строительного пистолета. В сырых помещениях с едкими парами полосы следует крепить на опорах на расстоянии не менее 10 мм от стен. Крепление магистралей выполняется через каждые 1,5 м (рис. 2.24).

Положение прокладываемых заземляющих полос выверяется при помощи уровня и отвеса. Соединение полос магистралей заземле-

ния между собой и с ответвлениями от них выполняется сваркой внахлестку. Длина нахлеста должна быть не менее двойной ширины полосы и не менее шестикратного диаметра при круглом сечении. Проходы заземляющих полос через стены выполняются в заложенных в стенах отрезках стальных труб или в открытых отверстиях. В местах пересечения каналов, а также местах перемещения тяжелых грузов заземляющие проводники должны быть защищены с помощью труб от возможных механических повреждений.

Последовательное заземление двух или нескольких электрических аппаратов или электроприемников не допускается. Между креплениями заземляющих проводников на прямых участках должно сохраняться расстояние 600...1000 мм, на поворотах от вершин углов — 100 мм, от мест ответвлений — 100 мм, от нижней поверхности съемных перекрытий каналов — не менее 50 мм, от уровня пола помещения — 400...600 мм.

Способ присоединения заземляющих проводников к отдельным видам электрического и электромеханического оборудования выбирается в зависимости от основания, на котором оно крепится, и конструкции заземляющего контакта (рис. 2.25, 2.26). При установке оборудования на металлических конструкциях заземляющие проводники присоединяются сваркой к конструкциям, а поверхности его соприкосновения с конструкциями защищаются и покрываются тонким слоем вазелина. Ответвления от магистралей заземления к электрическим двигателям прокладываются в полу отдельно для каждого двигателя. В осветительных сетях с заземленной нейтралью при использовании нулевого про-

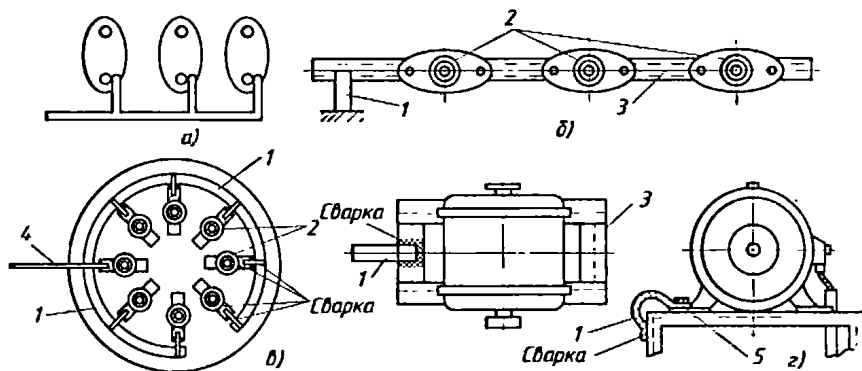


Рис. 2.25. Присоединение заземляющих проводников к корпусам аппаратов и к металлическим конструкциям (а — опорных изоляторов при их установке на бетонном или кирпичном основании; б — опорных изоляторов при их установке на металлических конструкциях; в — бстонных реакторов; г — электродвигателей):

1 — заземляющий проводник; 2 — фланец изолятора; 3 — металлическая конструкция; 4 — магистраль заземления; 5 — заземляющий болт

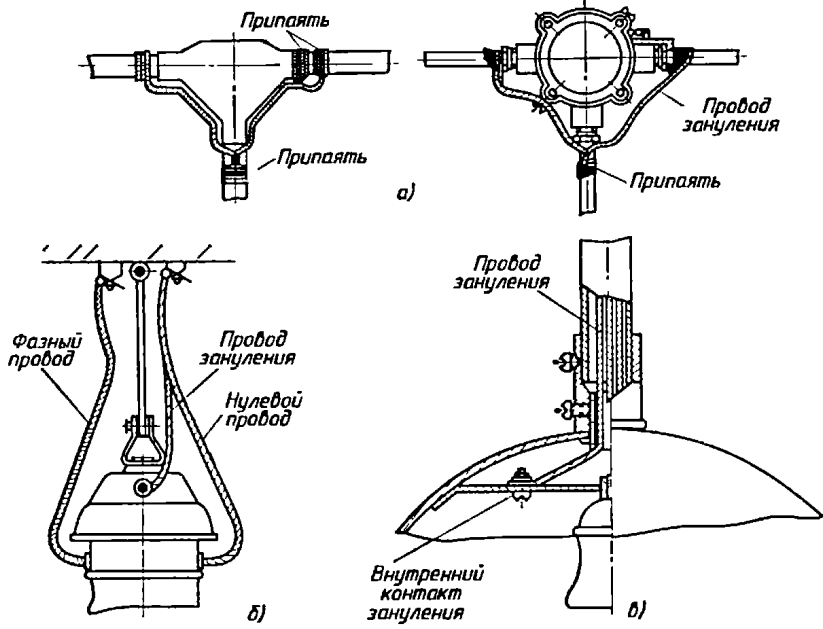


Рис. 2.26. Защитное зануление (зануление) ответвительных коробок и металлических оболочек проводов и кабелей (а) и корпуса светильников снаружи (б) и внутри (в)

вода для защитного зануления не допускается установка на нулевом проводе рубильников, предохранителей и выключателей (за исключением случаев, когда защитный проводник отключается вместе с фазным).

При использовании в качестве заземляющих (зануляющих) проводников стальных труб, последние должны соединяться между собой муфтами с контргайками. Для заземления или зануления светильников аварийного освещения, питаемых в аварийном режиме или постоянно от сети постоянного тока, прокладывается отдельный провод, присоединенный к общей сети заземления или к нулевым проводам рабочего освещения.

Наружный контур заземления представляет собой систему заглубленных вертикально в грунт электродов, соединенных между собой системой продольных и поперечных полос. Его монтаж начинается с разметки и устройства траншеи глубиной 0,8 м, причем расстояние от стен зданий до центра траншеи должно быть не менее 2...2,5 м.

После устройства траншеи производится заглубление электродов в грунт. В качестве электродов обычно используются стальные стержни диаметром 10...16 мм и длиной 5 м или стальной уголок с толщиной полки не менее 4 мм и длиной 2,5...3 м. Электроды забиваются вертикально в дно траншеи так, чтобы их верхние

концы выступали на 200 мм. Соединение электродов между собой осуществляется полосовой сталью толщиной не менее 4 мм и выполняется электросваркой внахлестку, а соединение полос с электродами — приваркой с двух сторон. Качество сварных соединений проверяется осмотром, а прочность — ударом молотка массой 1 кг. После проверки соединения траншея засыпается землей без камней и строительного мусора и утрамбовывается.

Контрольные вопросы

1. Опишите конструкцию силового кабеля и его назначение.
2. Какие работы предшествуют прокладке кабельной линии?
3. Перечислите допустимые расстояния при прокладке кабелей вблизи инженерных сооружений, а также допустимую разность уровней на концах кабельной линии.
4. Какие способы соединения жил кабелей вы знаете? Можно ли соединять жилы кабелей скручиванием?
5. Что такое кабельная муфта и каково ее назначение?
6. Перечислите виды концевых заделок кабеля. Чем определяется выбор типа концевой заделки?
7. Перечислите способы крепления проводок к стенам сооружений. В каких помещениях для проводки допускается применение только медных проводов?
8. Каковы особенности выбора напряжений, типа проводки и оборудования для монтажа электрического освещения?
9. Какие типы изоляторов вы знаете и как крепятся на них провода?
10. Перечислите способы присоединения заземляющих проводников к различным видам электрооборудования. Как осуществляется контроль за исправностью контура заземления?

ГЛАВА 3

МОНТАЖ ЭЛЕКТРИЧЕСКИХ МАШИН И ТРАНСФОРМАТОРОВ

Монтаж электрических машин, электроприводов, трансформаторов и трансформаторных подстанций выполняется в соответствии с требованиями СНиП, ПУЭ и монтажных инструкций заводоизготовителей. Перед монтажом следует убедиться в соответствии исполнения оборудования (см. § 1.2) условиям его эксплуатации.

Перед началом монтажа следует иметь ясное представление о монтируемом оборудовании, объемах, характере и условиях монтажа. Необходимо подробно ознакомиться с проектом оборудования, данными машин и аппаратов (по каталогу или с натуры), техническими условиями для монтируемой аппаратуры, чертежами и нормами завода-изготовителя, требованиями заказчика, а также с соответствующими стандартами и нормами.

§ 3.1. Инженерная подготовка монтажа электрического и электромеханического оборудования

Способы монтажа чрезвычайно разнообразны ввиду очень большого диапазона мощностей, конструктивных решений, типов и форм исполнения оборудования. Кроме того, поскольку монтаж обычно производится у потребителя, а не в сборочных цехах завода, то организация и приемы монтажа отличаются своей спецификой. В частности, это проявляется в том, что работы по монтажу стремятся выполнять наиболее простыми средствами.

В России, как и в других индустриально развитых странах, функционируют специализированные организации по производству электромонтажных работ, обычно действующие по договорам подряда с заказчиком и построенные по территориальному признаку. Эти монтажные организации занимаются не только монтажными и пусконаладочными работами, но и разработкой отдельных научно-технических проектов, изготовлением изделий и конструкций, не выпускаемых промышленностью серийно. На крупных промышленных предприятиях, особенно в периоды реконструкции производства, часто создаются собственные электромонтажные цехи или участки.

Для качественного выполнения электромонтажных работ при минимальных затратах труда и материальных ресурсов необходимо провести инженерную подготовку, включающую разработку:

технического проекта на базе изучения проектно-сметной документации электрической части соответствующего энергетического объекта;

экономического обоснования;

проекта организации работ;

проекта производства работ (ППР);

необходимых чертежей, монтажных схем и технологических карт на проведение работ;

сетевых графиков на проведение монтажных и пусконаладочных работ.

На основании ППР оформляются спецификации и заявки на необходимые монтажные механизмы, оборудование и приспособления, инвентарные устройства, инструменты и монтажные материалы, а также на электромонтажные изделия, электрические конструкции, блоки и узлы, подлежащие изготовлению на заводах и в центральных монтажно-заготовительных мастерских.

Кроме того, в процессе подготовки к монтажу и монтажа необходимо обеспечить:

комплектование и своевременную доставку на объекты необходимых материально-технических ресурсов;

контроль за поступлением материалов и комплектующих изделий в монтажно-заготовительные мастерские для изготовления

монтажных блоков, узлов и нестандартного оборудования и их комплектование;

контроль за своевременным исполнением заказов на монтажные блоки, узлы и нестандартное оборудование, а также за качеством работ монтажно-заготовительных мастерских;

комплектование и доставку готовой продукции мастерских на монтажные объекты.

Инженерная подготовка производства выполняется специальными группами подготовки производства или инженерно-техническими работниками — прорабами и мастерами, на которых возложено руководство монтажными работами. На группу подготовки производства возлагаются также функции получения, проверки, обработки, учета и хранения проектной и сметной документации по всем объектам монтажа. В случае необходимости группой проводится корректировка проекта с целью максимального повышения уровня индустриализации монтажных работ, а также возможной замены нестандартных конструкций на типовые.

В качестве основного технического документа при производстве электромонтажных работ выступает утвержденный Проект электроустановки (ПЭ). В строгом соответствии с ним должны производиться все электромонтажные работы. Какие-либо изменения в проект могут быть внесены только по согласованию с проектной организацией — автором проекта. К главным документам, в соответствии с требованиями которых производятся работы, относятся действующие ПУЭ и строительные нормы и правила. На их основе разрабатываются ППР, монтажные инструкции и технологические карты, а также заводские инструкции на поставляемое оборудование и материалы. Выполнение электромонтажных работ на объектах без ППР не допускается.

Крупный проект производства работ по монтажу электрооборудования должен содержать:

локальный сетевой график электромонтажных работ, увязанный с комплексным сетевым графиком строительства объекта;
график движения рабочей силы;

строительный генеральный план энергетического объекта с расположением постоянных и временных транспортных путей, схем энергоснабжения, водоснабжения, мастерских, складов, бытовых помещений и других сооружений и устройств, необходимых для нужд электромонтажа;

ведомость физических объемов электромонтажных работ;

укрупненные калькуляции трудовых затрат;

ведомость основного электротехнического оборудования с указанием сроков комплектации оборудования;

ведомость основных вспомогательных материалов;

ведомость конструкций и изделий, подлежащих изготовлению на заводах монтажных изделий или в монтажно-заготовительных мастерских;

ведомость монтажных узлов и блоков, подлежащих предварительной укрупненной сборке в монтажно-заготовительных мастерских; ведомость монтажных машин, механизмов, аппаратов, приспособлений, инструментов и инвентарных устройств;

технологические карты на работы, выполняемые по новой технологии, не получившей широкого распространения;

схемы такелажа крупногабаритного и тяжеловесного оборудования;

решения по технике безопасности, требующие проектной разработки;

краткую пояснительную записку, содержащую необходимые обоснования принятых в ППР основных решений и методов производства работ.

Объем электромонтажных работ при составлении ППР определяется по рабочим чертежам и сметам, а потребность в материальных ресурсах — по спецификациям, составленным по рабочим чертежам и действующим нормативным документам.

Монтажные инструкции — это директивные документы, регламентирующие технологию выполнения работ в общем виде. Детально работы описываются в технологических картах трудовых процессов.

Технологические карты предназначены для обеспечения переводной технологии монтажного процесса при выполнении работ по монтажу отдельных элементов электротехнического узла или отдельных узлов электротехнических устройств. Технологические карты на сложные работы и работы, выполняемые новыми методами, не получившими широкого распространения, должны разрабатываться в составе ППР.

Технологические карты содержат как технологическую последовательность выполнения работ, так и описание приемов и методов труда, перечень механизмов, приспособлений и инструмента, график трудового процесса, калькуляцию затрат труда, схемы организации рабочих мест, число необходимых работников определенной квалификации, нормы времени и расценки на выполнение работ. Таким образом, в технологических картах должны быть разработаны следующие разделы:

техничко-экономические показатели монтажных работ (физические объемы работ, трудоемкость работ в человеко-днях, выработка на одного рабочего в день, затраты машино-смен и энерго-ресурсов);

организация и технология выполнения монтажных процессов (схема организации работ и рабочих мест с указанием фронта работ, расположение частей и деталей подлежащего монтажу электрооборудования, расположение и порядок перемещения машин и механизмов, основные указания о последовательности и методах выполнения работ, специальные требования по технике безопасности);

организация и методы труда рабочих (количественный и квалификационный состав бригад с учетом достигнутого и возможного перевыполнения норм, график выполнения работ с указанием трудоемкости на единицу объема и на весь объем работ);

материально-технические ресурсы (ведомость необходимых монтажных материалов, ведомость монтажных изделий и конструкций, изготавливаемых на заводах монтажных изделий и в центральных монтажно-заготовительных мастерских, ведомость машин, механизмов, приспособлений и инструмента);

калькуляция трудовых затрат.

В электропромышленности для монтажа оборудования разработаны типовые технологические карты, которые значительно облегчают работу по составлению подобных документов и способствуют внедрению единых форм ведомостей, графиков и таблиц.

Вся проектная техническая документация анализируется заказчиком, который перед передачей ее монтажной организации для производства работ обязан поставить на ней подпись и штамп «Разрешается к производству работ».

Любые виды электромонтажных работ выполняются в два этапа: 1) заготовительные работы в мастерских и подготовительные непосредственно на объектах; 2) электромонтажные работы на объекте. Перед началом электромонтажных работ на объекте обычно проводятся:

подготовительные работы по освоению монтажной площадки с организацией электромонтажного участка;

подготовка производственных, складских, бытовых помещений и монтажной площадки (к помещениям и площадкам, необходимым для нормальной работы электромонтажного участка, относятся приобъектная мастерская, материальный склад, склад для горюче-смазочных материалов, инструментальная кладовая, навесы и открытые площадки для хранения металла, механизмов, монтажных приспособлений и инвентарных устройств, кабельное поле, бытовые помещения и помещение для конторы участка);

организация временного энергоснабжения объектов электромонтажа;

мероприятия по технике безопасности, охране труда и противопожарной безопасности.

При проведении электромонтажных работ необходимо учитывать не только основные правила устройства энергетических сетей и электропроводок, но и природные и климатические условия местности, виды строений и характеристики помещений, где этот монтаж осуществляется. Например, правила и способы электромонтажа отличаются для зданий и строений, выполненных из различных конструктивных материалов, которые по условиям пожарной безопасности можно разделить на три основные группы (см. табл. П 4.4). Помещения классифицируются по температурным условиям, условиям влаж-

ности и др. (см. Приложения 2, 5), а также в отношении опасности поражения персонала электрическим током (см. § 1.6).

Общие требования ко всем помещениям для электрооборудования: помещение должно быть сухим, светлым, прохладным, чистым, свободным от пыли и паров; должно допускать возможность легко внести оборудование при монтаже и вынести его при демонтаже; должна существовать возможность монтировать аппаратуру без снятия и повреждения другого оборудования, находящегося в этом же помещении; должен быть доступ для обслуживания и эксплуатации.

К началу монтажа электрического и электромеханического оборудования строительные работы в помещении, включая отделку, должны быть закончены, так как цементная пыль вредна для оборудования — разъедает обмотки, засоряет подшипники, загрязняет провода, шины, контакты, изоляторы. Если нет возможности отложить монтаж электрооборудования до окончания строительных работ, то монтируемые или уже установленные устройства должны быть отгорожены стенкой или надежно укрыты.

§ 3.2. Проверка фундаментов под монтаж

Электрические машины и электроприводы малой мощности обычно устанавливаются на металлических рамах или на технологическом оборудовании (станках, конвейерах и др.), а средней и большой мощности — на бетонных или железобетонных фундаментах. Фундамент должен быть достаточно массивным, чтобы воспринимать статические и динамические нагрузки от работающего оборудования, не допуская сдвигов и вибраций при его работе. Строители должны нанести на фундаменты их главные (продольную и поперечную) оси и отметку верхней поверхности фундамента относительно нулевого репера.

Перед монтажом следует проверить готовые фундаменты на их соответствие проектной документации: правильность положения фундамента по отношению к отдельным элементам конструкции здания и другим фундаментам, а также точность размеров фундамента по основным осям.

Затем приступают к разметке главных осей фундамента. Для этого используются оседержатели (рис. 3.1), состоящие из стойки 1, закрепленной на ней скобы 3, в которой на оси крепится несущий ролик 5. Через ролик перебрасывается стальная струна 6 с грузом 2, по которой можно перемещать нить 7 с отвесом 8. Схема разметки главных осей показана на рис. 3.2. После разметки главные оси наносят на фундамент, используя для отметок нити с отвесами.

По нанесенным на фундамент осям проверяют размеры колодцев под фундаментные болты (рис. 3.3), а также правильность их выполнения и расположения по отношению к главным осям.

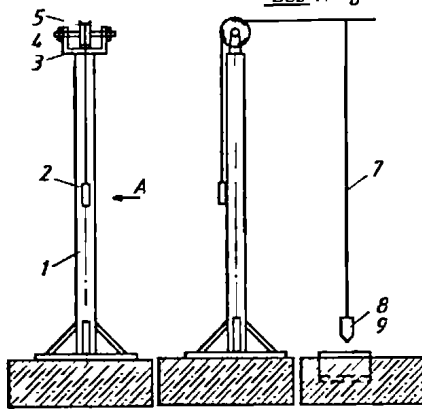


Рис. 3.1. Оседержатель:
1 — стойка; 2 — груз; 3 — скоба; 4 — гайка; 5 — несущий ролик; 6 — струна; 7 — нитка; 8 — отвес; 9 — осевая планка

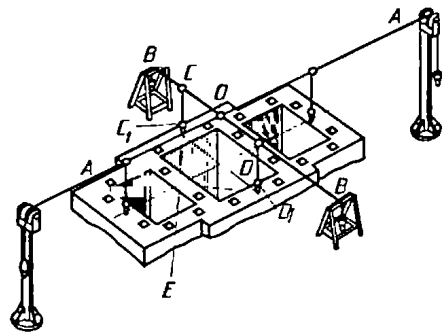


Рис. 3.2. Схема разметки главных осей фундамента:
А-А — главная продольная ось;
В-В — главная поперечная ось

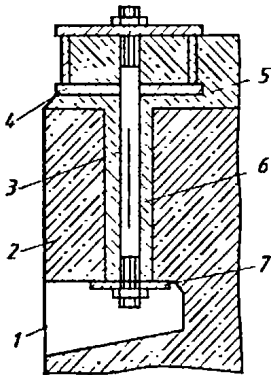


Рис. 3.3. Колодец в фундаменте для установки фундаментных болтов:
1 — ниша; 2 — фундамент; 3 — фундаментный болт; 4 — фундаментная плита; 5 — цементная подливка; 6 — колодец; 7 — анкерная плитка

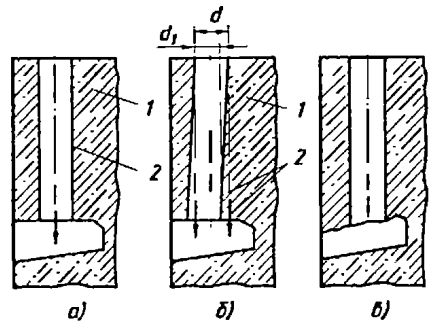


Рис. 3.4. Правильное (а) и неправильное (б, в) выполнение колодцев под фундаментные болты:
1 — фундамент; 2 — отвесы

Правильное выполнение колодцев показано на рис. 3.4. а. Далее проверке подлежит горизонтальность фундаментов (их верхняя плоскость) и их высота.

Горизонтальность фундаментов определяется с помощью уровней или нивелира. На практике используют гидростатический уровень (рис. 3.5), рамный прецизионный уровень (рис. 3.6), а также уровень с микрометрическим винтом (рис. 3.7). При больших размерах фундаментов целесообразно применение гидростатического уров-

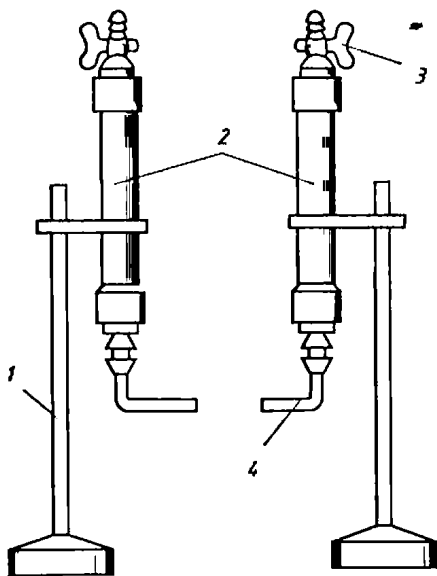


Рис. 3.5. Гидростатический уровень:
 1 — подставки; 2 — стеклянные трубки (колонки); 3 — краник; 4 — соединительная резиновая трубка

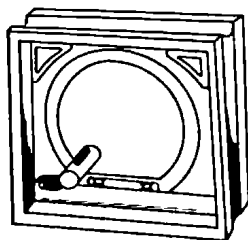


Рис. 3.6. Рамный прецизионный уровень

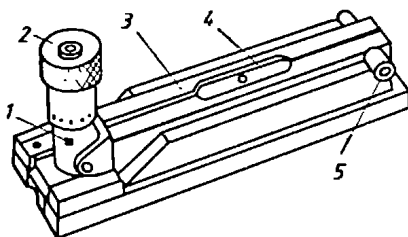


Рис. 3.7. Уровень с микрометрическим винтом:
 1 — стойка; 2 — микрометрический винт; 3 — трубка; 4 — ампула; 5 — винт

ня и нивелиров, при малых — рамного прецизионного уровня. Уровень с микрометрическим винтом используется обычно для выверки линии валов и их уклонов.

§ 3.3. Сушка обмоток электрических машин и трансформаторов

Решение о необходимости сушки обмоток электрических машин принимается, если сопротивление изоляции меньше минимально допустимого. Для электрических машин мощностью 5 МВт и более сопротивление изоляции можно рассчитать по формуле

$$R_{из} \geq \frac{K_n U_n}{1000 + 0,01 S_n} , \quad (3.1)$$

где U_n — номинальное напряжение электрической машины, В; S_n — номинальная мощность, кВ·А (кВт); K_n — поправочный коэффициент, учитывающий зависимость сопротивления изоляции от ее температуры T_n :

$T_n, ^\circ\text{C}$	75	70	60	50	40	30	20	10
K_n	1,0	1,2	1,7	2,4	3,4	4,7	6,7	9,4

В соответствии с Правилами технической эксплуатации электроустановок (ПТЭ) при температуре изоляции, равной температуре окружающей среды (10...30 °С), сопротивление изоляции обмоток низковольтных ($U_n < 1000$ В) двигателей переменного и постоянного токов должно быть не менее 0,5 МОм.

Измерение сопротивления изоляции крупных электрических машин должно производиться при температуре не ниже +10 °С.

При измерении сопротивления изоляции электрических аппаратов, машин и трансформаторов малой и средней мощности поляризация диэлектрика происходит быстро (несколько секунд), поэтому также быстро устанавливаются показания мегаомметра. Для устройств большой мощности (свыше 400 кВт) поляризация может происходить в течение десятков минут, поэтому для характеристики изоляции используется коэффициент абсорбции

$$k_{аб} = R_{60''}/R_{15''}, \quad (3.2)$$

где $R_{60''}$ и $R_{15''}$ — сопротивления изоляции через 60 и 15 с соответственно.

Чем больше коэффициент абсорбции, тем выше качество изоляции. Для хорошей изоляции при температуре 10...30 °С $k_{аб}$ должен быть не менее 1,3. Обмотки роторов крупных электрических машин можно не сушить, если сопротивление изоляции при указанных температурах составляет не менее 0,5 МОм для генераторов и синхронных компенсаторов и не менее 0,2 МОм для двигателей.

Для сушки обмоток применяются следующие методы: индукционный, токовый и внешнего нагрева. В процессе сушки не должна резко изменяться температура изоляции и обмотки, иначе в изоляции могут возникнуть большие термомеханические напряжения, приводящие к ее повреждению. Поэтому режим нагрева выбирают таким образом, чтобы скорость нарастания температуры обмоток не превышала 5...7 °С в час.

При использовании **индукционного метода сушки** вокруг сердечника статора при вынутом роторе или вокруг сердечника вынутого ротора, или вокруг корпуса машины наматывается кольцевая намагничивающая обмотка, подключаемая к источнику переменного тока (рис. 3.8, 3.9, б). Создаваемое с помощью этой обмотки переменное магнитное поле вызывает нагрев сердечника статора, или ротора, или корпуса и соответственно нагрев обмоток, за счет чего и происходит их сушка.

При использовании **метода токовой сушки** по обмоткам пропускается постоянный или переменный ток от постороннего источника. В связи с резким ухудшением охлаждения электрической машины ограничивается сила тока — не более 40—60% от ее номинального значения. К разновидностям токовой сушки относится нагрев обмоток токами короткого замыкания, как показано на рис.

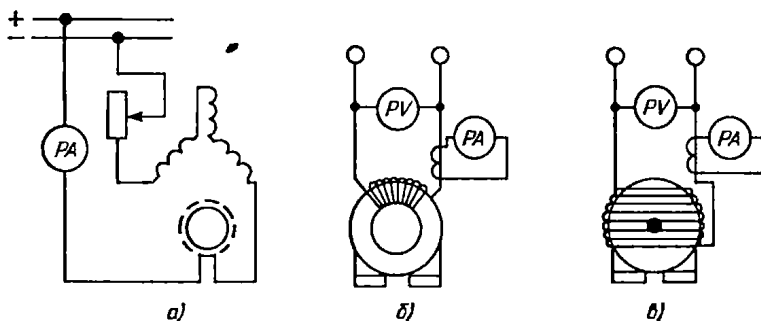


Рис. 3.8. Схемы подключения электрических машин при сушке током от постороннего источника (а) и индукционным способом (б, в)

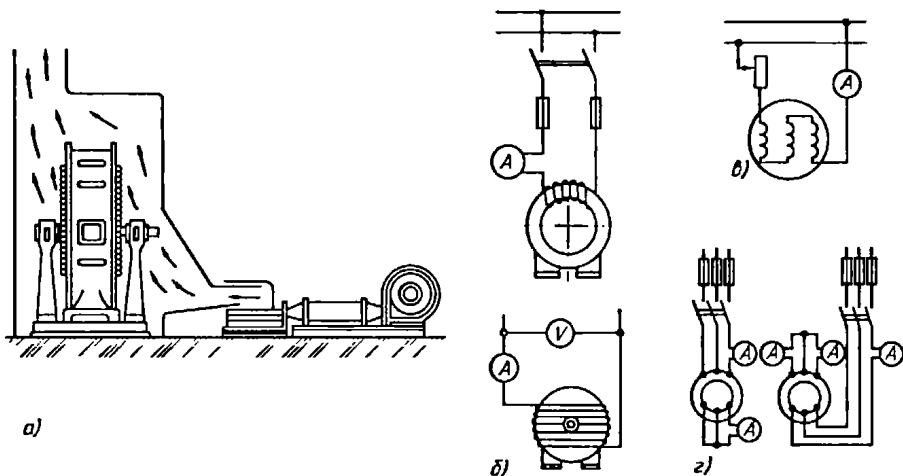


Рис. 3.9. Способы сушки электрических машин:

а — непосредственным нагревом теплым воздухом; б — методом индукционных потерь; в — методом потерь в обмотках; г — токами короткого замыкания

3.9, г и рис. 3.10. В последнем случае ротор машины вращают с номинальной скоростью от постороннего двигателя.

При использовании метода внешнего нагрева горячий сухой воздух направляется на металлические элементы конструкции (см. рис. 3.9, а), а не на обмотки во избежание неравномерного нагрева последних. Для улучшения условий сушки у электрических машин защищенного исполнения снимают жалюзи.

Контроль параметров при сушке. При сушке обмоток контролируют их температуру. Она не должна превышать 90...95°C для изоляции класса В, 120°C — для изоляции класса Г, 100°C — для незапеченных обмоток класса В.

В ходе сушки через каждые 1...2 ч замеряют сопротивление изоляции. В процессе нагрева сначала оно может даже уменьшаться из-за распаривания изоляции, но затем все равно будет возрастать.

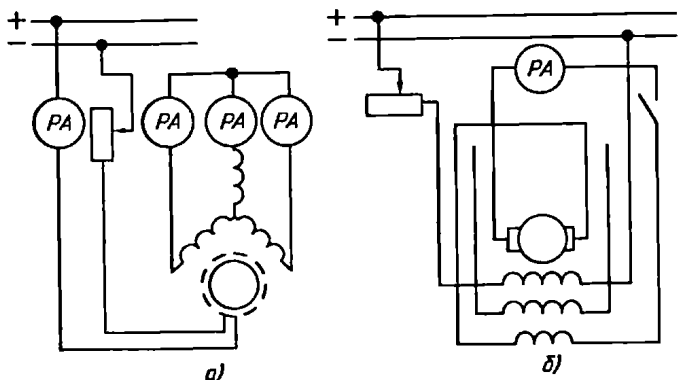


Рис. 3.10. Схемы подключения синхронных машин (а) и машин постоянного тока (б) при сушке током короткого замыкания в генераторном режиме

тать и установится на определенном уровне. Сушку считают оконченной, когда сопротивление изоляции и коэффициент абсорбции остаются неизменными в течение нескольких часов при неизменной температуре обмоток. Для электрических машин мощностью до 400 кВт коэффициент абсорбции обычно не контролируют.

Для определения возможности включения трансформаторов без сушки влажность изоляции контролируют по результатам измерений емкости изоляции с помощью приборов контроля влажности типа ПКВ. Степень увлажнения изоляции определяется по значению отношения емкости изоляции при частоте 2 Гц к емкости изоляции при частоте 50 Гц (C_2/C_{50}) и его отклонению от некоторых нормируемых значений.

Емкость изоляции трансформаторов можно определить по времени разряда, поэтому для определения степени увлажнения изоляции используют прибор типа ЕВ (емкость — время), принцип работы которого основан на однократном заряде и разряде емкости изоляции обмоток. Этот метод позволяет определить даже незначительное увлажнение. В этом случае оценка производится по значению прироста емкости ΔC за время разряда, равное 1 с, по отношению к геометрической емкости C (приводится заводом-изготовителем).

В трансформаторах большой мощности (от 80 МВ·А и выше) для количественной оценки увлажнения твердой изоляции на заводе закладывается ее макет (контрольные образцы). Он состоит из набора пластин электроизоляционного картона толщиной 0,5...3,0 мм, установленного на верхней ярмовой балке, и проходит вместе с трансформатором термовакуумную обработку. По содержанию влаги в макете судят о степени увлажнения изоляции, а по содержанию влаги в образцах различной толщины — о глубине ее проникновения в изоляцию трансформатора.

Допустимые значения изоляционных характеристик трансформаторов напряжением до 35 кВ и мощностью до 10 МВ·А в зависимости от температуры изоляции обмоток T_n приведены в табл. 3.1.

Таблица 3.1

$T_n, ^\circ\text{C}$	$\lg \delta, \%$	C_2/C_{50}	$\Delta C/C, \%$
10	1,2/2,5	1,1/1,2	13/Н
20	1,5/3,5	1,2/1,3	20/Н
30	2,0/5,0	1,3/1,4	30/Н
40	3,4/11	Н/1,6	Н/Н
50	6,0/20	Н/1,8	Н/Н

Примечание. В числителе указаны значения характеристик для новых трансформаторов, в знаменателе — для бывших в эксплуатации; буква Н означает, что параметр не нормируется.

Контрольная подсушка трансформатора осуществляется в следующих случаях: при наличии признаков увлажнения масла и (или) нарушении герметичности трансформатора, превышении допустимого срока хранения трансформатора без масла или без доливки масла, нахождении активной части трансформатора в разгерметизированном виде больше допустимого времени, незначительном ухудшении состояния изоляции, обнаруженном в результате ее испытаний.

Для контрольной подсушки высоковольтных (110...750 кВ) трансформаторов разработан метод низкотемпературной обработки изоляции, основанный на интенсивном удалении паров воды из твердой изоляции при помощи низкотемпературной ловушки паров в условиях глубокого вакуума. Оптимальная интенсивность испарения достигается при температуре $-70 \dots -80^\circ\text{C}$ на поверхности ловушки. Для достижения таких температур в качестве хладагента для ловушки используется смесь сухого азота с ацетоном. Ловушка подключается к трансформатору через патрубки для залива и слива масла. Для успешной сушки достаточно, чтобы температура изоляции была не ниже $+20^\circ\text{C}$, иначе необходим ее предварительный подогрев.

Контрольная подсушка изоляции в масле может проводиться путем нагрева обмоток постоянным током или токами короткого замыкания (первичная обмотка трансформатора соединяется с регулируемым источником переменного тока, а вторичная замыкается накоротко). Возможна также сушка токами нулевой последовательности. В этом случае происходит нагрев бака и магнитопровода за счет потерь в них от магнитных потоков нулевой последовательности. Нагрев производится при температуре верхних слоев масла не выше $70 \dots 80^\circ\text{C}$.

Сушка изоляции трансформатора без масла применяется в тех случаях, когда изоляция сильно увлажнена, на

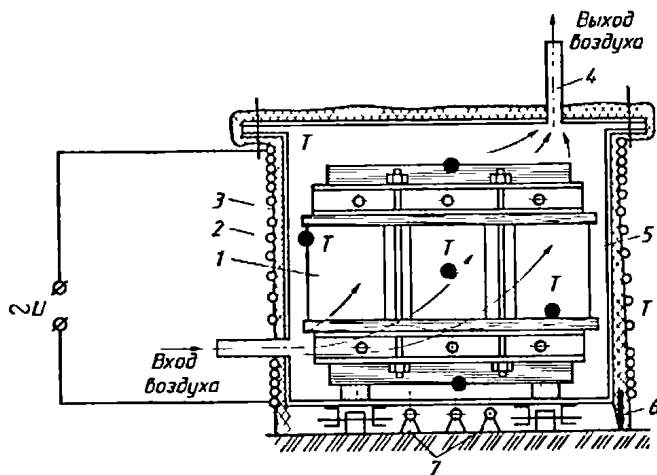


Рис. 3.11. Схема сушки трансформатора методом индукционных потерь в баке:

1 — активная часть трансформатора; 2 — намагничивающая обмотка из изолированного провода; 3 — асбест для утепления бака; 4 — вытяжная труба; 5 — бак; 6 — заземление бака; 7 — дополнительные электронагреватели

активной части трансформатора или на баке обнаружены следы воды, состояние изоляции существенно хуже допустимых значений, приведенных в табл. 3.1. Этот способ сушки позволяет ускорить процесс восстановления параметров изоляции при сохранении качества масла и изоляции обмоток. Сушка может проводиться в сушильном шкафу, специальной камере и собственном баке. Наиболее качественной является сушка под вакуумом в специальном сушильном шкафу, хотя она и требует больших капитальных затрат.

Одним из наиболее распространенных является индукционный метод сушки изоляции в собственном баке при слитом масле (рис. 3.11) в условиях пониженного давления. На боковой поверхности бака 5 размещается намагничивающая обмотка 2, соединенная с источником переменного тока. При протекании по обмотке переменного тока возникает переменный магнитный поток, вызывающий потери в стальном баке и, следовательно, его нагрев.

В процессе сушки контролируются температура обмоток, характеристики изоляции и количество выделяющегося конденсата, который выносятся из бака через вытяжную трубу 4. Сушка продолжается до прекращения выделения влаги в охлаждающей колонке, присоединенной к вытяжной трубе (на рис. 3.11 не показана), достижения характеристиками изоляции нормированных значений и поддержания их в течение 6...8 часов. Температура обмоток при этом сохраняется постоянной в диапазоне 95... 105°С, так же как и разрежение (давление в баке не более 665 Па).

При сушке активной части трансформатора в специальной камере сухим воздухом при атмосферном давлении поток воздуха создается с помощью воздуходувок, а его нагрев осуществляется с помощью электрических печей или теплообменников с паром. Струя горячего воздуха не должна направляться непосредственно на обмотки.

§ 3.4. Монтаж электрических машин

Перед началом монтажа проводят проверки:

соответствия машины ее проектной документации;
 комплектности машины и сохранности крепежных деталей;
 появления возможных повреждений за время транспортировки и хранения путем предварительного осмотра после расконсервации;
 состояния подшипников, коробки выводов, коллектора, контактных колец, щеточного механизма и др.;

сопротивления изоляции обмоток, подшипников и щеточных траверс. Если сопротивление изоляции обмоток меньше минимально допустимого, проводят сушку обмоток (см. § 3.3);

воздушного зазора между статором и ротором, а также зазоров в подшипниках скольжения и уплотнений валов. Осуществляется с помощью пластинчатых (рис. 3.12) и клиновых (рис. 3.13) шупов. Проверка воздушного зазора возможна лишь для машин открытого и защищенного исполнений, поскольку она проводится без разборки машины;

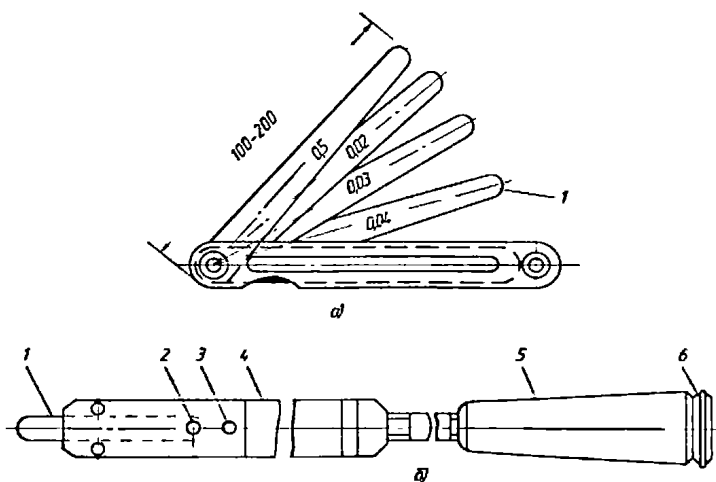


Рис. 3.12. Пластинчатые шупы (*a* — раздвижной; *b* — со сменными пластинами):

1 — калиброванные пластины; 2 — штифт; 3 — винт; 4 — накладка-прижим; 5 — ручка; 6 — пробка

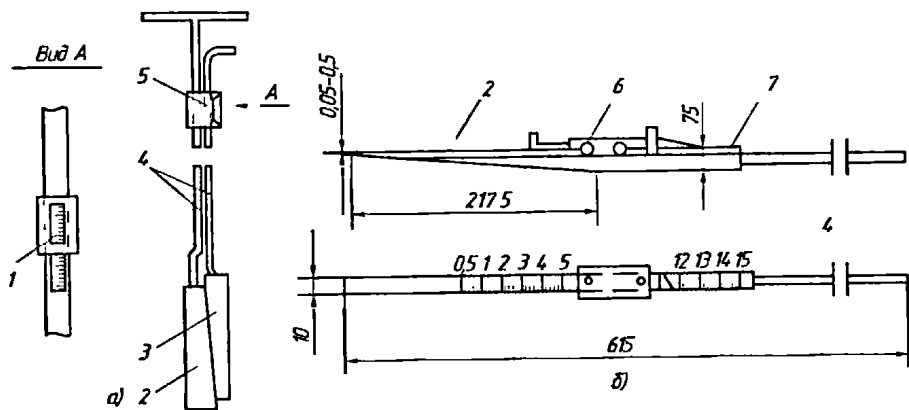


Рис. 3.13. Специальный (а) и клиновой (б) шупы:
 1 — нониус; 2, 3 — клинья; 4 — стержни; 5 — обойма; 6 — движок; 7 — указатель

на отсутствие задевания ротора о статор. Ротор машины должен свободно вращаться в подшипниках при его повороте рукой (при мощности до 10... 15 кВт) или рычагом (для машин большей мощности).

Выявленные в процессе осмотра неисправности следует устранить до начала монтажа. Если нет уверенности в том, что во время хранения и транспортировки машина осталась неповрежденной, проводят ее полную разборку с ревизией отдельных узлов. При необходимости заменяют смазку в подшипниках и затягивают болтовые соединения.

В зависимости от мощности и конструктивного исполнения электрические машины могут поступать на место монтажа в собранном или разобранном виде. В первом случае по известным установочным размерам машины заранее изготавливают крепежные детали и конструкции. Машины устанавливаются на металлических рамах или фундаментах (общих с приводным двигателем или с приводом или отдельных от них). Поскольку установочные размеры имеют допуски, указанные в чертежах, перед монтажом следует заготовить комплект прокладок, перекрывающий поле допусков.

Монтаж машин малой и средней мощности. Машины небольшой мощности соединяются с приводным механизмом с помощью муфт различного типа и зубчатых, ременных или фрикционных передач. На рис. 3.14 показаны наиболее часто встречающиеся типы муфт.

При соединении с помощью муфт на концы валов соединяемых машин насаживают полумуфты, предварительно проверив цилиндричность и соответствие наружного диаметра конца вала машины и внутреннего диаметра полумуфты с помощью измерительных скоб (рис. 3.15) и нутромеров (рис. 3.16). Величина натяга при посадке указывается на чертеже, а сама посадка осуществляется в горячем состоянии.

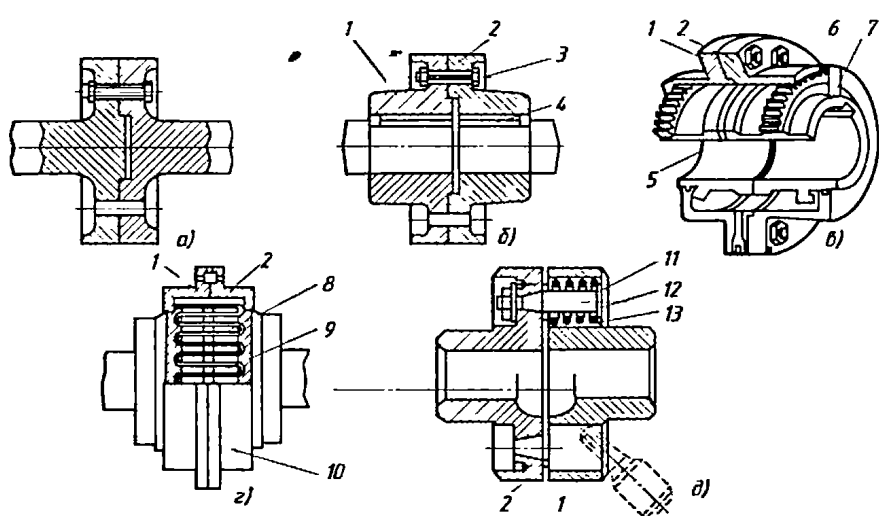


Рис. 3.14. Соединение валов (*а*) и муфт (*б* — жесткой поперечно-свертной; *в* — зубчатой; *г* — полужесткой зубчато-пружинной; *д* — упругой втулочно-пальцевой):

1, 2 — полумуфты; 3 — точеный болт; 4 — шпонка; 5, 7 — ступицы; 6 — зубчатый венец; 8 — ленточная пружина; 9 — зубья; 10 — кожух; 11 — палец-болт; 12 — кожаная шайба; 13 — разрезное кольцо

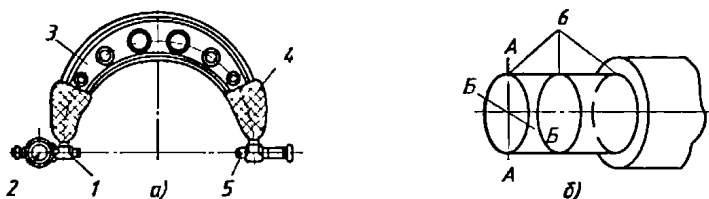


Рис. 3.15. Скоба с отсчетным устройством (*а*) и определение посадочных размеров конца вала (*б*):

1, 5 — подвижная и переставная пятки; 2 — отсчетное устройство; 3 — корпус; 4 — теплоизоляционная накладка; 6 — места измерений

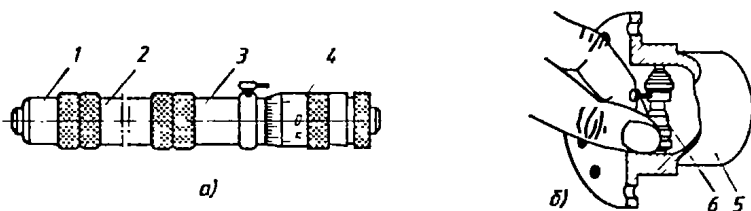


Рис. 3.16. Микрометрический нутромер (*а*) и определение им посадочных размеров конца вала (*б*):

1 — измерительный наконечник; 2 — удлинитель; 3 — трубка; 4 — микрометрическая головка; 5 — полумуфта; 6 — нутромер

При установке валы сочленяемых машин могут иметь радиальное и угловое смещение (рис. 3.17), что повлечет за собой соответствующее смещение полумуфт (рис. 3.18). При работе агрегата это приведет к повышенным вибрациям и, следовательно, к быстрому износу подшипников, муфт и болтовых соединений. Поэтому сочленяемые машины должны быть установлены таким образом, чтобы торцевые поверхности полумуфт были параллельны, а оси валов соединяемой машины и механизма находились на одной линии.

Для этого проводят центровку валов с помощью центровочных скоб различной конструкции. Некоторые из них приведены на рис. 3.19—3.21. Контроль точности центровки осуществляется по величине радиальных a и осевых b зазоров в четырех точках, равномерно расположенных по окружности муфты, при совместном повороте соединяемых валов на угол $0, 90, 180$ и 270° . После получения удовлетворительных отклонений (каждый тип муфт имеет свои допусти-

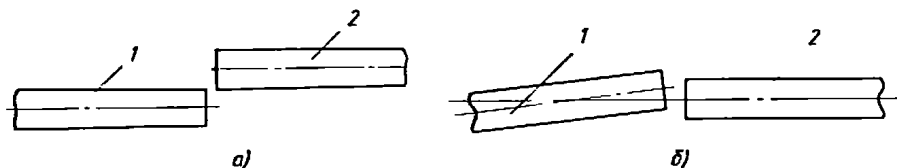


Рис. 3.17. Смещение валов:
a — боковос (радиальное); *b* — угловое (осевое)

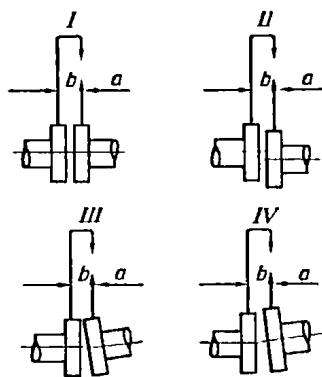


Рис. 3.18. Взаимные положения валов машин, соединяемых с помощью полумуфт:

I — валы расположены на одной прямой, их оси совпадают; *II* — оси валов параллельны; *III* — центры валов совпадают, их оси расположены под углом; *IV* — центры валов сдвинуты, их оси расположены под углом

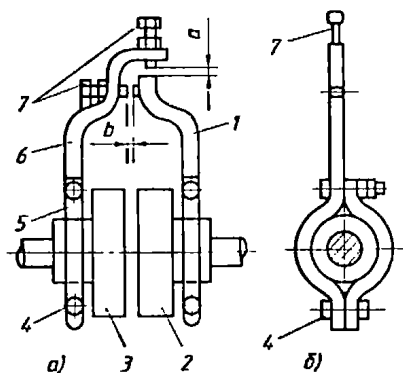


Рис. 3.19. Центровка валов с помощью радиально-осевых скоб:

1, 6 — внутренняя и наружная скобы; *2, 3* — полумуфты; *4, 7* — болты; *5* — хомут

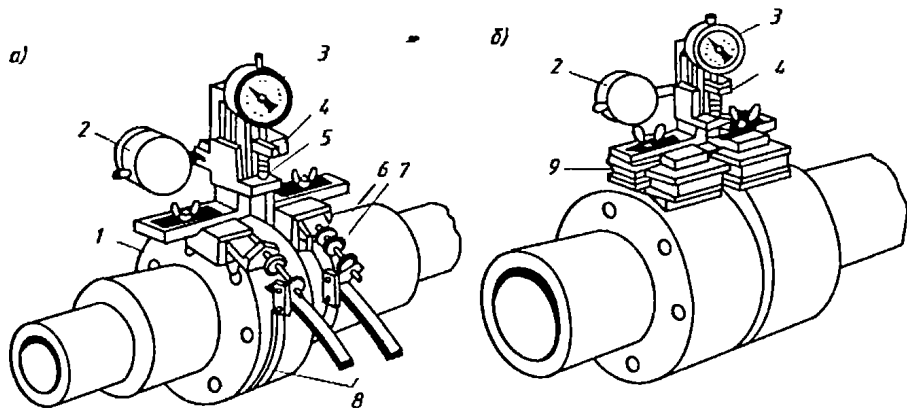


Рис. 3.20. Приспособления с ленточным (а) и электромагнитным (б) прижимами:

1, 6 — полумуфты; 2, 3 — индикаторы; 4 — держатель; 5 — измерительный стержень; 7 — натяжное устройство; 8 — стальная лента; 9 — электромагнит

мые отклонения в радиальных и осевых зазорах) окончательно закрепляют машину на фундаменте и после повторной проверки центровки валов соединяют полумуфты между собой.

При использовании цепной или ременной передачи необходимо совместить средние линии звездочек или шкивов, установленных на ведомом и ведущем валах, и обеспечить натяжение цепи или ремня. Средние линии звездочек и шкивов, как правило, совмещают с помощью натянутой параллельно им струны с использованием обычного измерительного инструмента. Для обеспечения требуемого натяжения машина должна иметь возможность перемещаться в плоскости, образованной осями вращения соединяемых машин. В ряде случаев для создания натяжения используются специальные натяжные ролики.

При использовании цилиндрической зубчатой передачи необходимо обеспечить параллельность валов соединяемых машин и одинаковый зазор между зубьями сопрягаемых шестерен по всей длине зуба. Допуск на несоосность валов в этом случае обычно не превышает $0,5^\circ$. Контроль несоосности проводится с помощью индикаторов.

После закрепления электрической машины на фундаменте ее корпус заземляется.

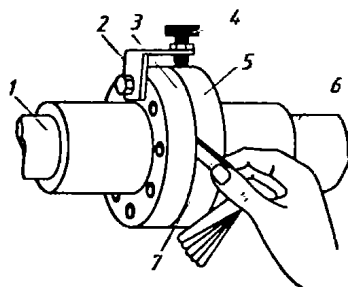


Рис. 3.21. Центровка валов способом «обхода одной точкой»: 1, 6 — валы; 2 — скоба; 3, 5 — полумуфты; 4 — измерительный болт; 7 — шуп

Монтаж машин большой мощности. Особенность монтажа крупных электрических машин, поступающих в собранном состоянии, состоит в том, что он начинается с установки отдельной фундаментной плиты, на которую устанавливаются машины, после чего проводят центровку валов. Ряд машин имеет на конце вала фланец, через который она соединяется с механизмом. Кроме того, при большой длине L ротора под действием его веса P происходит прогиб вала в вертикальной плоскости (рис. 3.22). Поэтому при горизонтальном положении соединяемых машин плоскости полумуфт (или фланцев) оказываются расположены под углом друг к другу, как показано на рис. 3.23, *а*.

Центровка валов в этом случае заключается в такой установке соединяемых валов, при которой их общая линия представляет в вертикальной плоскости плавную кривую (рис. 3.23, *б*), а в горизонтальной — прямую линию. При центровке торцы сопрягаемых полумуфт (или фланцев) устанавливаются параллельно, а осевые линии валов должны быть продолжением одна другой и совпадать у сопрягаемых полумуфт (фланцев). Для этого путем установки прокладок под лапы корпуса добиваются равенства углов наклона шеек вала к горизонтальной линии. Угол наклона проверяется по уровню (см. рис. 3.7), установленному горизонтально на выходном конце вала.

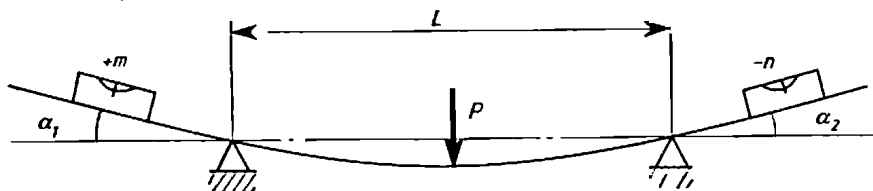


Рис. 3.22. Схема измерения уклонов шеек вала

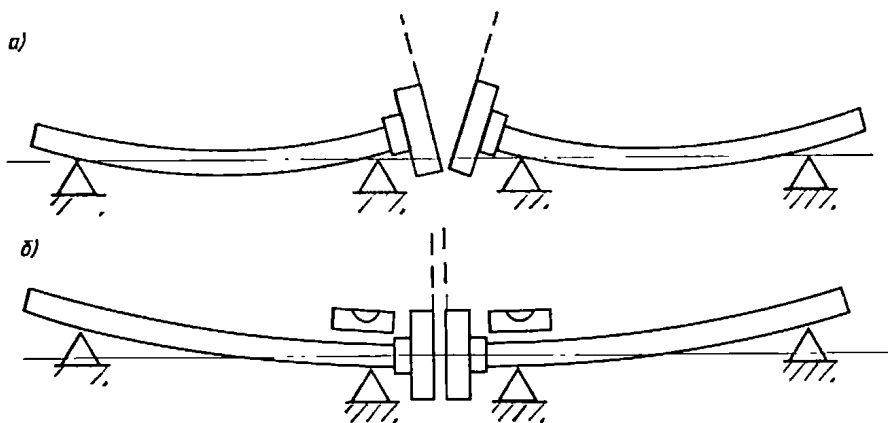


Рис. 3.23. Положение валов, соединяемых с помощью полумуфт:
а — до выверки; *б* — после выверки линии вала

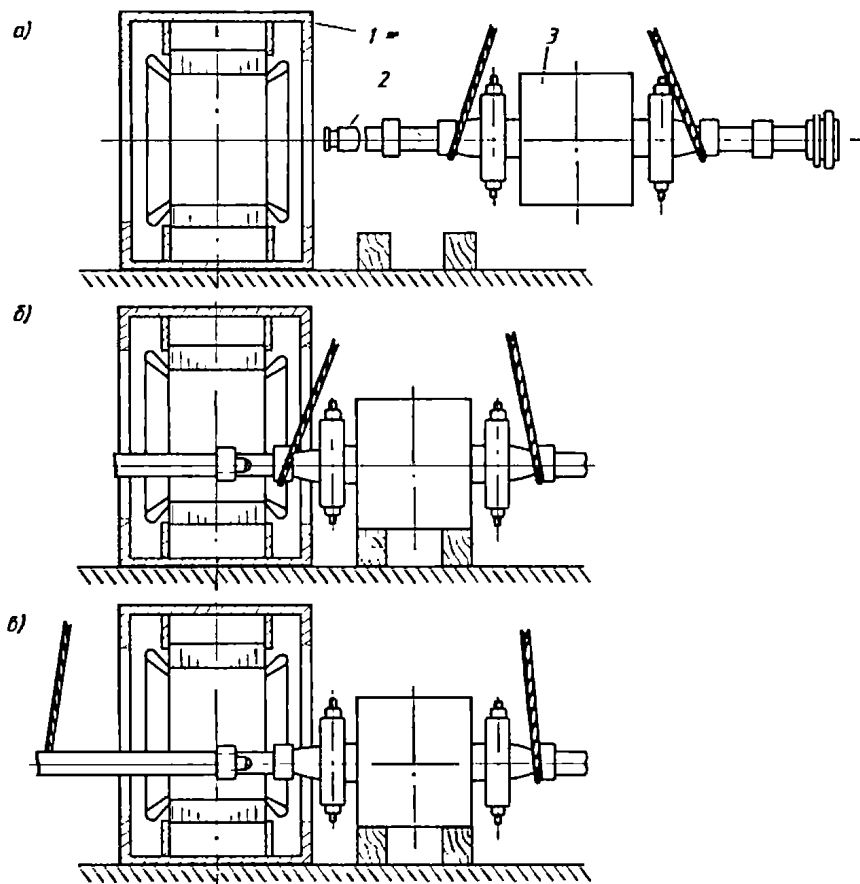


Рис. 3.24. Схема ввода ротора в статор с использованием удлинителя (*а* — начало ввода; *б* — установка ротора на шпалы; *в* — закрепление стропа на удлинителе):

1 — статор; *2* — удлинитель вала; *3* — ротор

Если крупная электрическая машина поступает на сборку в разобранном состоянии (статор и ротор отдельно), то ее собирают в такой последовательности. Сначала на монтажной площадке размещают и осматривают все узлы машины, затем подготавливают фундамент (разметка, колодцы под фундаментные болты и пр.), устанавливают и выверяют фундаментную плиту, монтируют стойковые подшипники, устанавливают статор. Затем в него вводится ротор (см. рис. 3.24), а шейки ротора устанавливаются на подшипники.

Центровка валов осуществляется так же, как и в предыдущем случае, но прокладки устанавливаются под корпус подшипников. После центровки закрепляют корпус машины и подшипников, пригоняют вкладыши подшипников скольжения и их уплотнения, выверяют зазоры в подшипниках и между статором и ро-

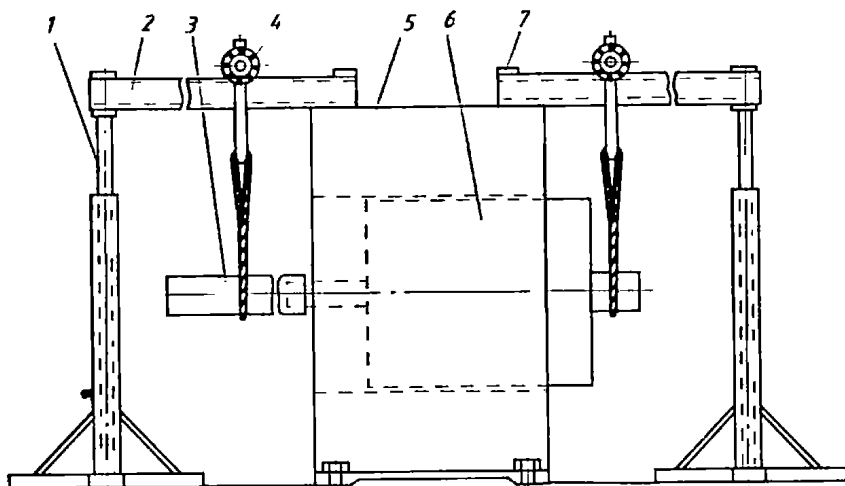


Рис. 3.25. Схема ввода ротора в статор с применением удлинителя и специального приспособления:

1 — стойка; 2 — балка; 3 — удлинитель; 4 — грузовой ролик; 5 — статор; 6 — ротор; 7 — накладка

тором электрической машины. Устанавливают дополнительное оборудование, необходимое для работы машины (системы охлаждения, смазки подшипников и т. д.), производят монтаж и регулировку токоъемных механизмов, соединение электрических цепей, заземляют корпус машины.

При отсутствии грузоподъемных механизмов в помещении сборки электрической машины для ввода ротора в статор можно использовать деревянные стойки 1, на которых установлена балка 2 (рис. 3.25).

§ 3.5. Монтаж трансформаторов

Монтаж трансформаторов, особенно мощных силовых и специального назначения, является сложной трудоемкой работой, которая требует предварительной подготовки и организации работ. Трансформаторы мощностью до 1600 кВ·А отправляются с заводов изготовителей полностью собранными и залитыми маслом; при мощности 2500 кВ·А и выше в зависимости от габаритных размеров и массы трансформаторы транспортируются с демонтированными взлами и деталями, а наиболее мощные — без масла.

Некоторые трансформаторы мощностью 63 МВ·А и выше классов напряжения 110 кВ и более имеют бак с верхним разъемом и надставкой (рис. 3.26), демонтируемой на время транспортирования. Бак закрывают плоской крышкой (или специальной «транспортной»), которая заменяется во время монтажа.

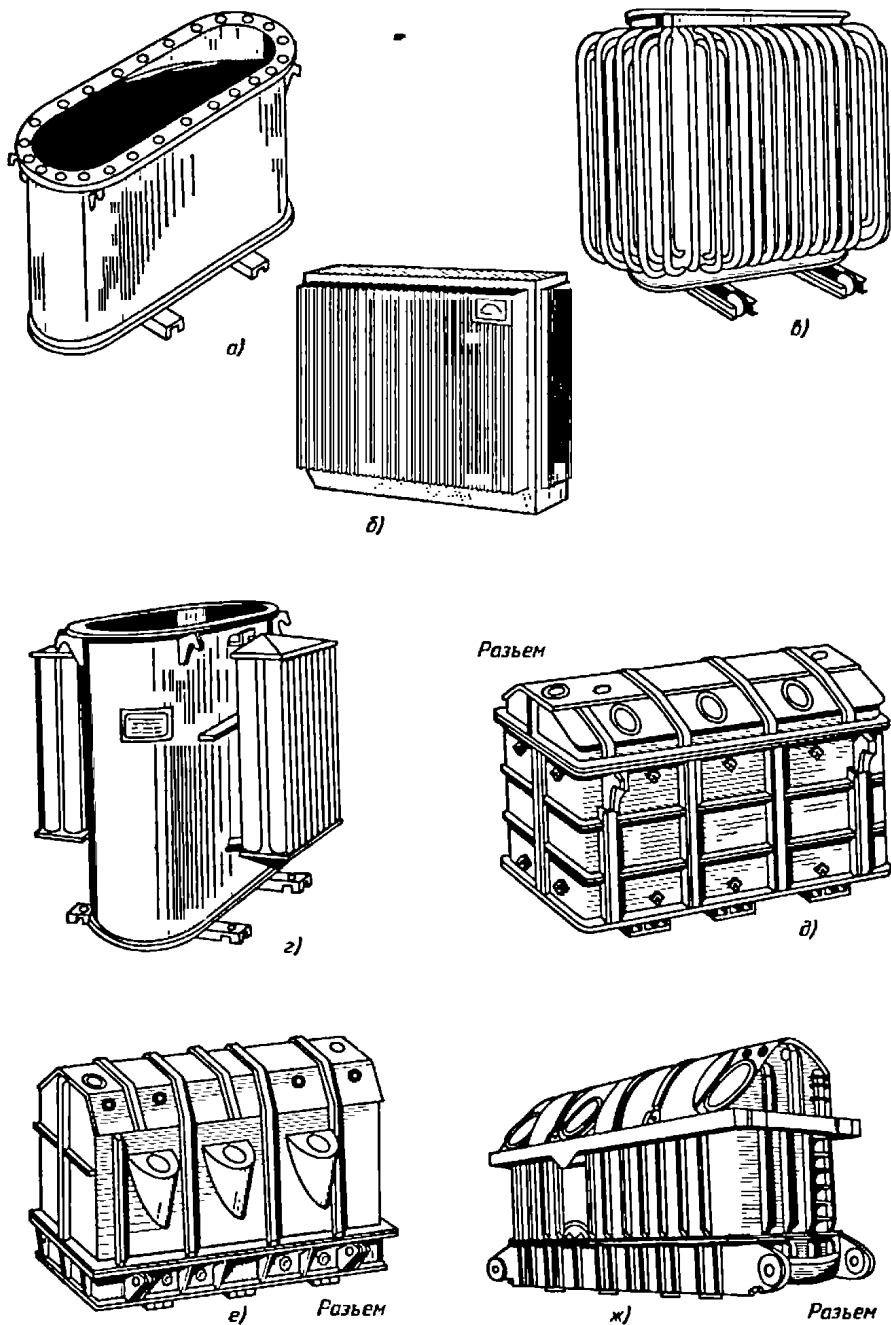


Рис. 3.26. Баки силовых трансформаторов:
а — гладкий; *б* — гофрированный; *в* — трубчатый; *г* — с радиаторами; *д* — с верхним разъемом; *е* — колокольного типа (с нижним разъемом); *ж* — усиленный с несущей балкой

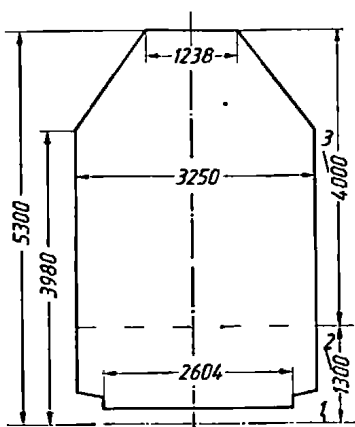


Рис. 3.27. Железнодорожный габарит №1В $\frac{ОСТ}{ВКС}$ 6435:

1 — уровень верха головки рельса;
 2 — нормальная высота погрузочной площадки железнодорожной платформы; 3 — предельная высота габаритного размера трансформатора при транспортировке на обычной платформе (высота пола 1300 мм)

Трансформаторы транспортируют в основном на железнодорожном транспорте. Поэтому для возможно более полного соблюдения железнодорожного габаритного размера боковой поверхности мощных трансформаторов придается форма, приближающаяся к очертаниям железнодорожного габарита (рис. 3.27).

До начала работ по монтажу необходимо подготовить фундамент под трансформатор, помещение трансформаторно-масляного хозяйства, баки для хранения масла со всеми коммуникациями маслопроводов, монтажные механизмы, аппараты, приспособления и инвентарь; трансформаторное масло в количестве, необходимом для заливки и доливки трансформатора и для технологических нужд в процессе монтажа (масло должно быть высушено и залито в баки, оборудо-

ванные масломерным устройством и системой «дыхания»); средства пожаротушения и противопожарный пост на время прогрева и сушки трансформатора.

На электростанциях и подстанциях 35...750 кВ применяется, как правило, открытая установка трансформаторов. Закрытую установку используют только в районах интенсивного загрязнения атмосферы и районах жилой застройки для ограничения шума. При открытой установке в районе усиленного загрязнения рекомендуется применять трансформаторы со специальными кабельными вводами на стороне 110...220 кВ и шинными выводами в закрытых коробах на стороне 6...10 кВ.

Трансформаторы массой до 2 т могут устанавливаться непосредственно на фундамент, в остальных случаях фундамент оснащается направляющими для катков трансформатора с упорами, устанавливаемыми по обе стороны трансформатора после его закатывания на фундамент.

Трансформатор устанавливается на фундамент таким образом, чтобы его крышка имела уклон 1...1,5%, обеспечивающий беспрепятственное поступление газа из трансформатора в маслопровод, идущий к газовому реле. Уклон создается обычно установкой подкладок под катки или непосредственно под дно бака (при отсутствии катков).

Для закрытой установки трансформаторов используется либо отдельное здание, предназначенное для размещения только трансформаторов и их вспомогательного оборудования (систем охлаждения, вентиляции, пожаротушения), либо трансформаторные камеры — помещения в общем здании энергетического объекта. Каждая трансформаторная камера снабжается индивидуальной вентиляционной системой, не связанной с другими вентиляционными системами здания. Система рассчитывается на отвод тепла, выделяемого при работе трансформатора с номинальной нагрузкой, и проектируется таким образом, чтобы разность температур на входе и выходе из помещения не превышала 15 °С. Конструкция вентиляционных шахт должна предотвращать попадание через них влаги на трансформатор.

В случае нарушения условий транспортировки или хранения трансформатора либо при неудовлетворительных результатах предварительной оценки состояния изоляции обмоток дополнительно проверяют влагосодержание образцов изоляции, которые закладываются в трансформаторы мощностью более 80 МВ·А. Влагосодержание образца изоляции толщиной 3 мм должно быть не более 1 %. Результаты предварительной оценки состояния изоляции учитываются при решении вопроса о включении трансформатора под напряжение без сушки.

Монтаж составных частей трансформатора производится без ревизии активной части и без подъема съемной части («колокола»), если не нарушались условия выгрузки, транспортировки и хранения или другие, которые могли бы привести к повреждениям внутри бака трансформатора. При наличии таких повреждений перед установкой комплектующих изделий необходимо произвести ревизию трансформатора. Вскрытие трансформатора для установки составных частей (вводов, встроенных трансформаторов тока и т. д.) следует производить в ясную сухую погоду. После вскрытия трансформатора изоляция обмоток предохраняется от увлажнения за счет продувки бака в течение всего времени разгерметизации сухим воздухом.

Допускается разгерметизировать трансформаторы напряжением 110...500 кВ и мощностью до 400 МВ·А без подачи в бак сухого воздуха, если температура его активной части не менее 10 °С и превышает точку росы окружающего воздуха не менее чем на 10 °С, относительная влажность — не более 85%, а продолжительность разгерметизации не превышает 16 ч.

После монтажа составных частей трансформаторов, транспортируемых без масла, остатки трансформаторного масла сливают через донную пробку, бак герметизируют для последующего вакуумирования и заливки или доливки масла. Для трансформаторов, имеющих азотную или пленочную защиту, заливка масла производится через дегазационную установку.

Монтаж охлаждающей системы. При монтаже охлаждающей системы типа Д (охлаждение масляное с дутьем) на баке устанавливают кронштейны, на которых размещают электродвигатели с вентиляторами (рис. 3.28), монтируют электрическую их схему питания; после установки радиаторов открывают радиаторные краны.

Система охлаждения ДЦ поставляется в навесном или выносном исполнении (рис. 3.29). При навесном исполнении все детали и узлы трубопроводов свариваются и полностью подготавливаются на заводе. На месте монтажа охладители навешивают на бак трансформатора и соединяют с баком трубами. При выносном исполнении охладители устанавливают на отдельных фундаментах и соединяют с трансформатором трубами, узлы которых подгоняются и свариваются на месте установки.

Одновременно с монтажом системы охлаждения производится монтаж остальных деталей и частей трансформатора: установка термосифонных фильтров, расширителя, выхлопной трубы, присоединение воздухоосушителя к расширителю, установка газового реле и сигнальных манометрических термометров. Расширитель (рис. 3.30), транспортируемый отдельно от трансформатора, должен быть тщательно проверен и осмотрен. В случае выявления ржавчины на его внутренней поверхности необходимо принять меры по ее устранению или замене расширителя на новый. Маслоуказатель (рис. 3.31) расширителя, транспортируемый в разобранном виде, устанавливают при монтаже со стороны, предусмотренной заводом-изготовителем.

Для защиты трансформаторов от утечки масла из расширителя на фланце дна расширителя устанавливают реле уровня масла.

После установки маслоуказателя и реле уровня масла расширитель испытывают на герметичность, заполнив его сухим трансформаторным маслом, с выдержкой в течение 3 ч. После окончания монтажа охлаждающей системы и других частей трансформатора доливают масло в бак трансформатора и заливают маслом охлаждающую систему.

Проверка состояния изоляции обмоток. Окончив монтаж трансформатора, производят измерение сопротивления изоляции обмоток и определяют коэффициент абсорбции, $\operatorname{tg} \delta$ изоляции и т. д. (гл. 6). Сопротивление изоляции необходимо сравнить со значением, измеренным в заводских условиях: для неувлажненной изоляции $R_{60} > 0,7R_{60\text{-зав}}$. Допустимые значения изоляционных характеристик трансформаторов напряжением до 35 кВ и мощностью до 10 МВ·А приведены в табл. 3.1 (см. § 3.3).

В тех случаях, когда выявлены нарушения инструкции по монтажу и введению трансформатора в эксплуатацию, производится его ревизия с подъемом съемной части бака или активной части.

Ревизия трансформатора. Ревизия включает совокупность работ по вскрытию, осмотру, устранению неисправностей и герметиза-

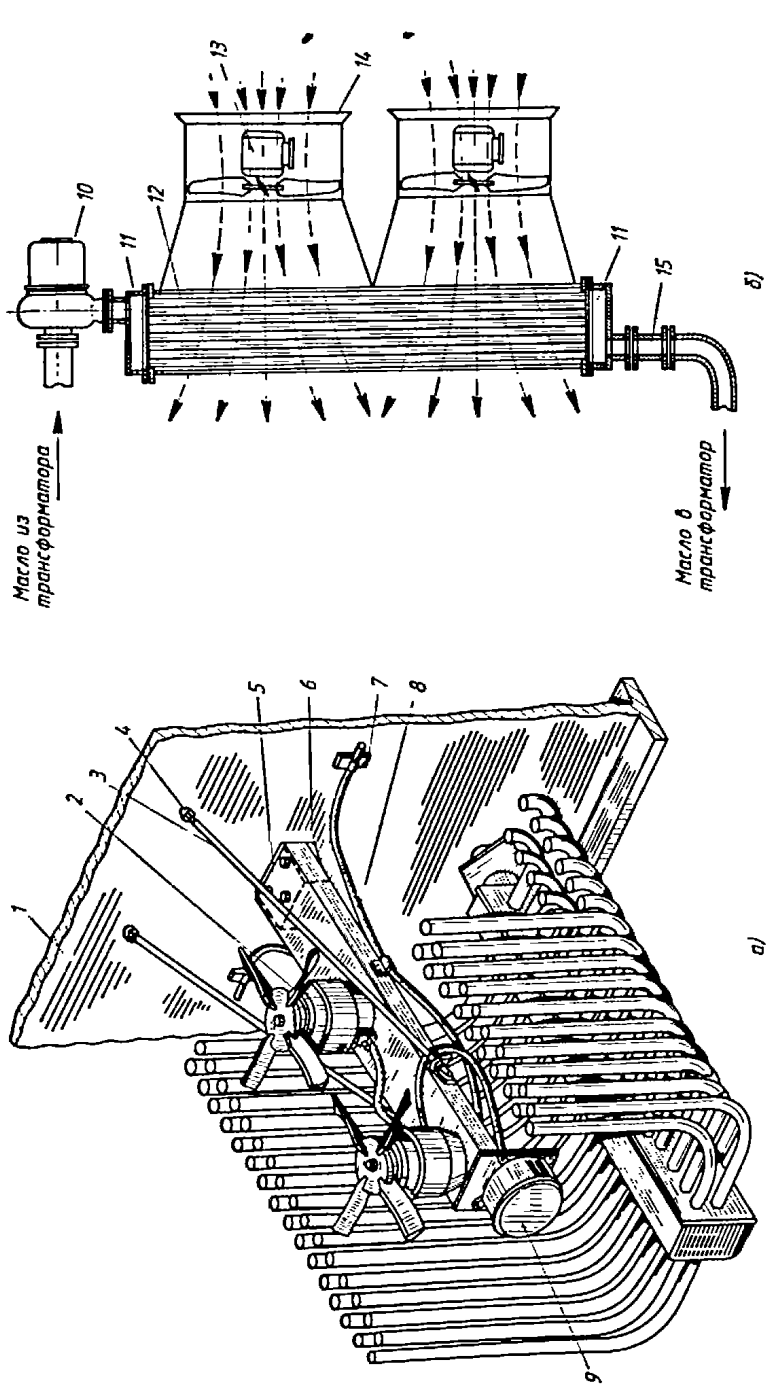


Рис. 3.28. Установка охладителей системы Д (а) и ДЦ (б):
 1 — стенка бака; 2 — двигатель; 3 — растяжка; 4 — бобышка; 5 — кронштейн; 6 — скоба; 7 — крепление кабеля; 8 — трехжильный кабель; 9 — распределительная коробка; 10 — электронасос; 11 — камеры для масла; 12 — calorifier; 13 — вентилятор; 14 — диффузор; 15 — струйное реле

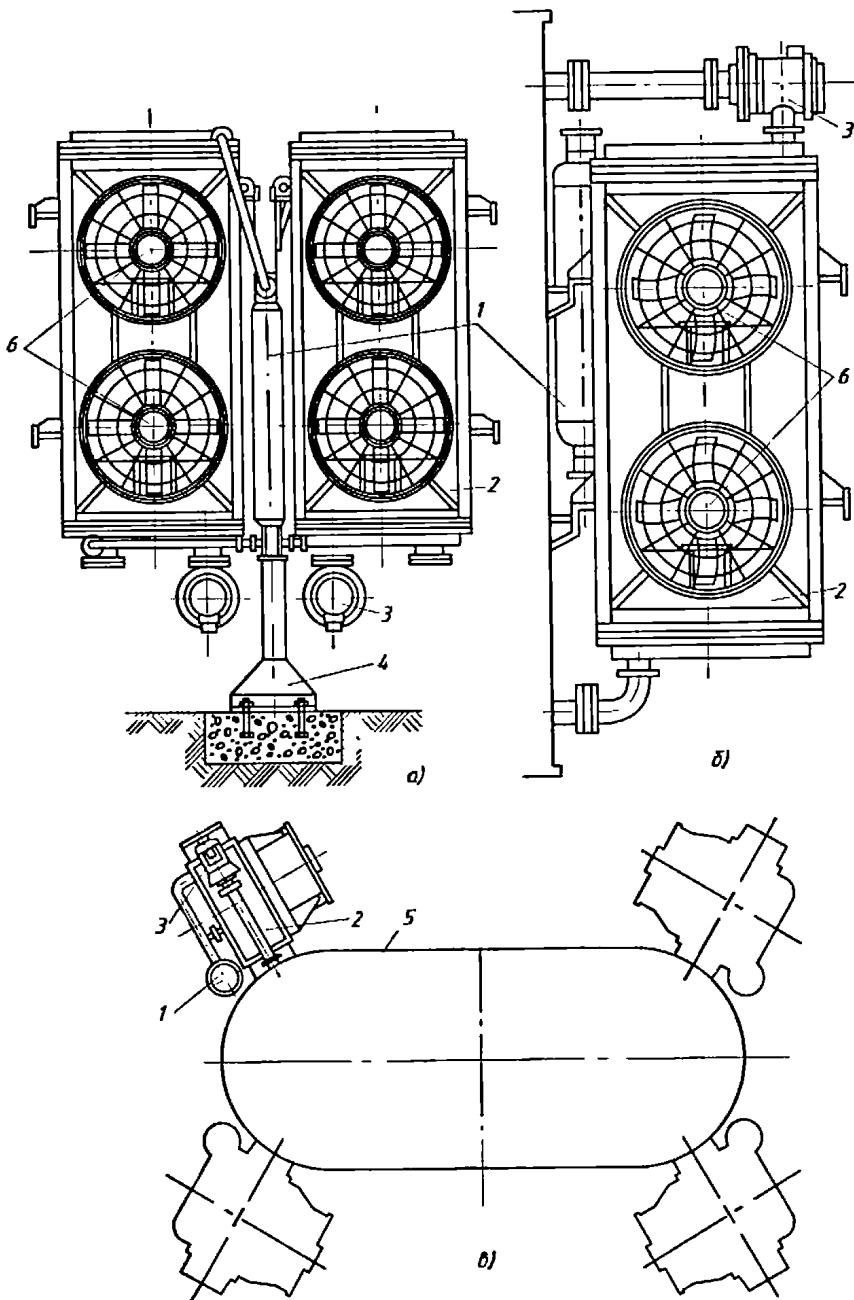


Рис. 3.29. Установка охлаждающих устройств (ОУ) системы ДЦ:
 а — выносные ОУ; б — навесные ОУ; в — расположение навесных ОУ на баке трансформатора IV габарита (1 — термосифонный фильтр; 2 — охладитель; 3 — масляный насос; 4 — стойка выносных ОУ; 5 — бак трансформатора; 6 — дутьевые вентиляторы)

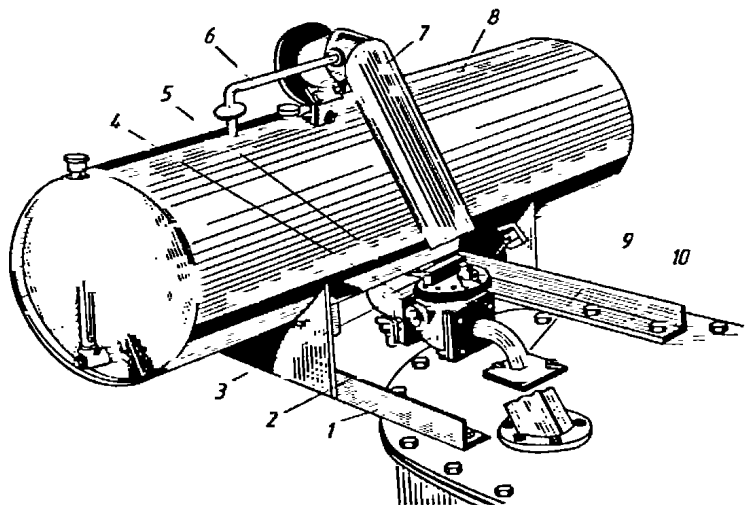


Рис. 3.30. Установка на трансформаторе расширителя, газового реле и предохранительной трубы:

1 — кронштейн; 2 — газовое реле; 3, 9 — нарезки; 4 — кран; 5 — фланец газового реле; 6 — трубка; 7 — предохранительная труба; 8 — расширитель; 10 — крышка бака

ции активной части трансформатора. Чтобы избежать увлажнения изоляции, ограничивают продолжительность нахождения активной части вне бака: при температуре окружающего воздуха 0°C или относительной влажности выше 75% — 12 ч; при влажности 65...75% — 16 ч; при влажности до 65% — 24 ч.

Ревизия производится при температуре активной части, равной или выше температуры окружающей среды. При температуре окружающего воздуха ниже 0°C трансформатор с маслом подогревают до $+20^{\circ}\text{C}$. Время ревизии может быть увеличено вдвое по сравнению с указанными выше нормами, если температура окружающего воздуха выше 0°C , влажность ниже 75% и температура активной части превышает температуру окружающей среды не менее чем

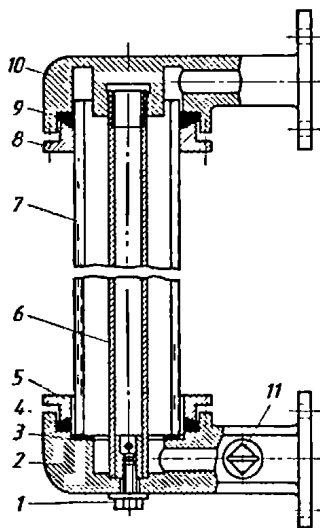


Рис. 3.31. Маслоуказатель трансформаторов III и IV габаритов:

1 — болт; 2 — нижнее колено; 3 — прокладка из электрокартона; 4, 9 — резиновые прокладки; 5, 8 — втулки; 6 — стальная трубка; 7 — стеклянная трубка; 10 — верхнее колено; 11 — пробковый кран

на 10 °С. Ревизия трансформатора в зависимости от его мощности, класса напряжения, конструкции и условий монтажа может выполняться одним из следующих методов:

- подъемом активной части из бака трансформатора;
- осмотром активной части внутри бака;
- подъемом верхней съемной части бака трансформатора.

Осмотр трансформатора производят в закрытом помещении: масло сливают в сухой чистый бак. активную часть устанавливают на настил из досок. При ревизии проверяют затяжку доступных стяжных шпилек ярма, креплений отводов, барьеров, переключающих устройств, осевую прессовку обмоток. При необходимости равномерно по всей окружности производят подпрессовку обмоток (клиньями или подтягиванием винтов и домкратов). Устраняют замеченные неисправности в изоляции доступных частей обмоток, отводов и других изоляционных элементов. Проверяют сопротивление изоляции обмоток между собой и относительно магнитопровода, сопротивление изоляции доступных стяжных шпилек, бандажей и полубандажей ярма относительно активной части и ярмовых балок (рис. 3.32) и схему заземления.

При отсутствии подъемных приспособлений для трансформаторов мощностью 10 МВ·А и выше классов напряжения 110...330 кВ разрешается производить ревизию активной части без подъема из бака при снятой крышке, а в отдельных случаях — через люки бака трансформатора без подъема крышки. Ревизия активной части трансформатора с нижним разъемом бака (см. рис. 3.26, е) возможна без ее подъема, что значительно сокращает и упрощает выполнение

монтажа.

После проведения измерений и проверок активную часть промывают сухим трансформаторным маслом и опускают в бак или устанавливают на место съемную часть бака, после чего уплотняют места соединений. При установке активной части в бак проверяют правильность расположения направляющих деталей относительно стенок бака (рис. 3.33), производя небольшие перемещения ее до посадки на конусные шипы (рис. 3.34), приваренные к дну бака (шипы входят в отверстия горизонтальных полок нижних ярмовых балок).

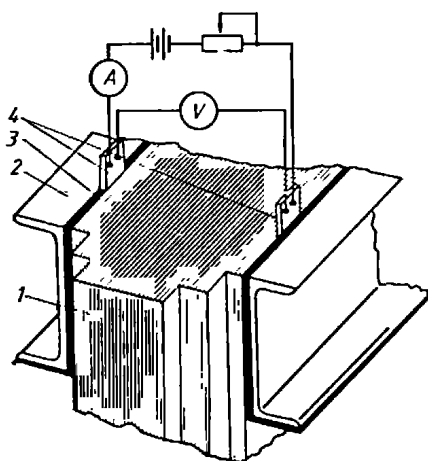


Рис. 3.32. Схема измерения сопротивления изоляции магнитной системы:

- 1 — верхнее ярмо; 2 — ярмовая балка;
- 3 — электрокартонная изоляция ярма;
- 4 — медная контактная пластина

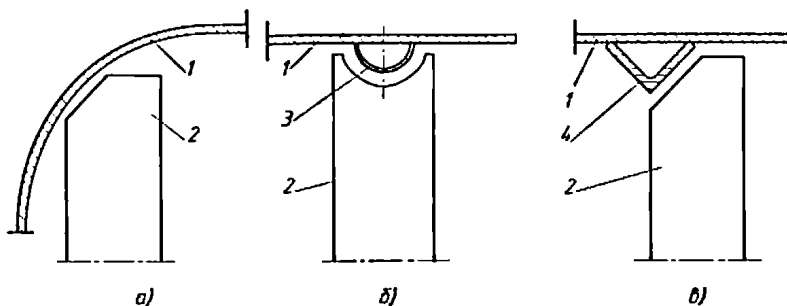


Рис. 3.33. Расположение направляющих деталей, фиксирующих положение активной части в баке:

а — без приварных деталей; *б* — с приварной трубой; *в* — с приварным угольником (*1* — стенка бака; *2* — направляющая планка, закрепленная на ярмовых батках; *3, 4* — труба и угольник, приваренные к стенке бака)

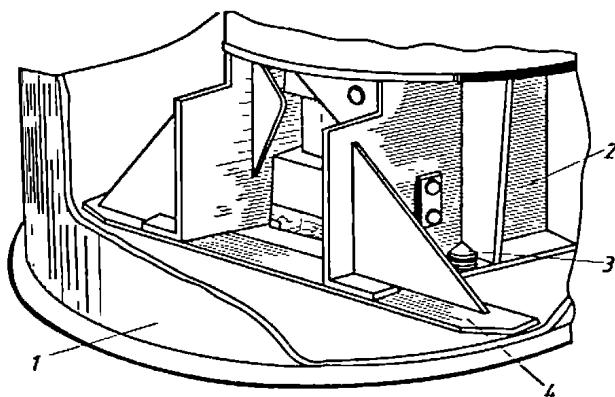


Рис. 3.34. Установка активной части на конусные шипы:

1 — бак; *2* — активная часть; *3* — конусный шип; *4* — нижний раскос

Монтаж герметичных и сухих трансформаторов и трансформаторов с литой изоляцией. Ревизия сухих трансформаторов, имеющих защитный кожух простой формы, и трансформаторов с литой (компаундной) изоляцией сводится к внешнему осмотру: проверяют надежность контактных соединений, отсутствие повреждения обмоток, изоляторов и изоляционных прокладок. Обмотки и магнитопровод сухих трансформаторов продувают сжатым воздухом и выполняют необходимые измерения. Если сопротивление изоляции ниже нормы, проводят ее сушку в сушильной камере с обогревом воздуходувкой, с электрообогревом или в вакуумном шкафу с нагревом обмоток током короткого замыкания. Герметичные трансформаторы, заполненные совтолом, на месте установки разборке не подлежат.

§ 3.6. Содержание электромонтажных и пусконаладочных работ

Для ускорения ввода объектов в эксплуатацию электромонтажные работы выполняются в два этапа. На первом решаются вопросы, связанные с организацией труда, и осуществляется инженерная подготовка монтажа (см. § 3.1). На строительной площадке проверяют проходы и технологические каналы, необходимые для установки оборудования, и установку закладных деталей. Второй этап начинается после полного окончания строительных, отделочных и специальных работ в электромашиных помещениях, в том числе после завершения монтажа внутренних электрических сетей и коммутационной аппаратуры. Заканчивается второй этап пусконаладочными работами, которые осуществляются либо самими электромонтажниками (в случае простых объектов), либо специализированными организациями (наладка сложного оборудования).

Важное значение в сокращении сроков монтажа электрических машин играют его механизация и индустриализация. При комплексной механизации все основные работы по монтажу электрических машин выполняются механизированными инструментами и машинами. С ростом механизации уменьшается время и стоимость монтажа.

К индустриализации при монтаже относится совокупность мероприятий, направленных на сокращение сроков, повышение производительности труда, улучшение качества работ за счет выполнения части электромонтажных работ вне электромашиных помещений — на заводах и монтажных участках. Уровень индустриализации характеризуется отношением объема работ, выполненных индустриальными методами, ко всему объему работ. Применение индустриальных методов повышает сохранность оборудования, надежность и безопасность работы, уменьшает время ввода оборудования в эксплуатацию.

Наладочные работы выполняются в такой последовательности: работы без подачи напряжения, в процессе которых производится осмотр оборудования, выявляются и устраняются недостатки, измеряется сопротивление изоляции, осуществляются проверка пускорегулирующей аппаратуры и фазировка линий;

работы с подачей напряжения в оперативные цепи управления для проверки действия всех элементов схемы при нормированных отклонениях напряжения с регистрацией выявленных неисправностей;

работы по проверке силовых цепей с подачей напряжения как в оперативные, так и в силовые цепи с ручным управлением электроприводами для проверки их работы в различных режимах. На этом этапе оборудование передается обслуживающему персоналу;

комплексные испытания и режимная наладка, осуществляемые эксплуатационным персоналом под наблюдением наладчиков, которые участвуют также в настройке оборудования на заданные режимы работы.

После окончания монтажа электрическую машину при отключенном приводном механизме сначала прокручивают вручную. Затем осуществляют первый пуск двигателей на холостом ходу с проверкой направления вращения ротора и, если оно совпадает с заданным, продолжают испытания и определяют уровень вибраций, наличие стуков в подшипниках и их температуру.

После выявления недостатков и их устранения включают двигатель совместно с приводимым механизмом. Во время совместной работы на холостом ходу (не менее 1 ч) контролируют плавность работы механической передачи, если она есть, температуру подшипников, вибрации и другие предусмотренные инструкцией параметры. Если результаты работы на холостом ходу оказываются удовлетворительными, проверяют работу двигателя под нагрузкой с включенными системами защиты, установленными на электрической машине. При положительных результатах работы под нагрузкой и правильной работе защит составляют акт о приеме машины в эксплуатацию.

После окончания монтажа трансформатора перед его включением необходимо убедиться в исправности всех цепей и устройств управления, защиты, сигнализации и автоматики. Первое включение должно носить пробный характер, при этом принимаются меры по автоматическому отключению трансформатора при проявлении не обнаруженных ранее дефектов.

Включение трансформатора производится при всех задействованных защитах на отключение. Сигнальные контакты газовых реле при первом включении трансформатора следует пересоединить «на отключение» (обычно они работают «на сигнал»). Пробное включение трансформатора на рабочее напряжение допускается не ранее, чем через 12 ч после последней долировки его маслом и продолжается не менее 30 мин. Во время работы наблюдают за состоянием трансформатора. Затем трансформатор отключают, после чего включают три-четыре раза подряд для отстройки защит от бросков намагничивающего тока. Трансформаторы с дутьевой циркуляционной системой охлаждения (типа Д, ДЦ, Ц) можно включать с отключенной системой охлаждения. При этом контролируют температуру масла в верхних слоях, которая не должна превышать $+75^{\circ}\text{C}$.

После опробования трансформатора на холостом ходу проводится его фазировка, которая заключается в проверке чередования фаз трансформатора и их соответствия фазам питающей сети. В случае, если предусмотрена параллельная работа трансформатора, дополнительно определяется или проверяется его группа

соединения. При удовлетворительных результатах пробного включения трансформатор может быть включен под нагрузку и слан в эксплуатацию.

Контрольные вопросы

1. В каких случаях необходима сушка обмоток электрических машин и трансформаторов? Какие параметры при этом контролируются?
2. Назовите способы сушки обмоток и обоснуйте область их применения.
3. По каким критериям и с помощью каких инструментов проводится проверка фундаментов?
4. Опишите процесс ввода ротора в статор крупной машины.
5. Как осуществляется центровка валов электрической машины и механизма в случае их соединения с помощью муфты?
6. Каковы особенности центровки валов крупных электрических машин?
7. Поясните, как осуществляется монтаж трансформаторов.
8. Каково содержание пусконаладочных работ при сдаче в эксплуатацию электрических машин?
9. Каково содержание пусконаладочных работ при сдаче трансформаторов в эксплуатацию?

РАЗДЕЛ II

ЭКСПЛУАТАЦИЯ ЭЛЕКТРИЧЕСКОГО И ЭЛЕКТРОМЕХАНИЧЕСКОГО ОБОРУДОВАНИЯ

ГЛАВА 4

ЭКСПЛУАТАЦИЯ ЭЛЕКТРИЧЕСКИХ СЕТЕЙ, ПУСКРЕГУЛИРУЮЩЕЙ АППАРАТУРЫ, АППАРАТУРЫ ЗАЩИТЫ, УПРАВЛЕНИЯ И КОНТРОЛЯ

Используемая в сетях и на предприятиях электрическая аппаратура отличается большим многообразием. К ней можно отнести все виды выключателей, рубильников, контакторов, реле, магнитных пускателей, контроллеров, командоаппаратов, реостатов, предохранителей, а также комплектные устройства из аппаратов, измерительных приборов и др.

Для качественного и бесперебойного снабжения потребителей электроэнергией необходимы: надежное согласование всех элементов энергосистемы (источника электроэнергии, сети, нагрузки, устройств управления и защиты); развитая система их эксплуатации и контроля; правильно организованная периодичность профилактик, ревизий и ремонтов.

По уровню надежности электроснабжения всех потребителей электроэнергии разделяют на три категории. К первой категории относятся электроприемники, перерыв электроснабжения которых может повлечь за собой опасность для жизни людей, значительный ущерб народному хозяйству, повреждение дорогостоящего основного оборудования, массовый брак продукции, расстройство сложного технологического процесса, нарушение функционирования особо важных элементов коммунального хозяйства.

Питание таких электроприемников обеспечивается от двух независимых взаимно резервирующих источников. Перерыв в электроснабжении допускается лишь на время автоматического восстановления питания при отказе одного из источников. *Независимым* называется источник питания, на котором в послеаварийном режиме сохраняется напряжение при исчезновении его на другом источнике питания.

Из электроприемников первой категории выделяется особая группа электроприемников, бесперебойная работа которых необходима для безаварийной остановки производства с целью предотвращения угрозы жизни людей, взрывов, пожаров и повреждения дорогостоящего основного оборудования. Электроснабжение этой группы осуществляется от трех независимых взаимно резервирующих источников питания.

Ко второй категории относят электроприемники, перерыв электроснабжения которых приводит к массовому недоотпуску продукции, массовым простоям рабочих, механизмов и промышленного транспорта, нарушению нормальной деятельности значительного количества городских и сельских жителей. Такие электроприемники рекомендуется обеспечивать электроэнергией от двух независимых взаимно резервирующих источников питания. Перерыв в электроснабжении допустим лишь на время включения резервного питания дежурным персоналом или выездной оперативной бригадой. Питание электроприемников второй категории допускается и по одной воздушной линии, но в этом случае необходимо обеспечить аварийный ремонт линии за время не более одних суток.

К третьей категории относят все остальные электроприемники, электроснабжение которых может выполняться от одного источника питания при условии, что его перерывы, необходимые для ремонта и замены поврежденного элемента, не превышают одних суток. Исполнение электрической аппаратуры должно соответствовать условиям окружающей среды (см. § 1.2).

Основными задачами обслуживания сетей и аппаратуры являются: обеспечение надежной работы оборудования и его режимов работы в соответствии с техническими параметрами; соблюдение установленного порядка и последовательности выполнения оперативных переключений; контроль за своевременным проведением профилактических испытаний и ремонта оборудования; надзор и уход за вспомогательным оборудованием и помещениями.

§ 4.1. Техническое обслуживание и ремонт кабельных ЛЭП

В техническое обслуживание кабельных линий (КЛ) входят ревизии, осмотры и ремонты оборудования, а также осмотры вспомогательных сооружений. Осмотры (обходы) бывают *плановыми* и *внеочередными* (или специальными). Внеочередные осмотры производятся при появлении условий, которые могут вызвать повреждения линий, а также после их автоматических отключений, даже если их работа не нарушена. Техническое обслуживание и ремонт осуществляются на основе перспективных, годовых и месячных планов работ. Во время ревизий и осмотров проводят профилактические измерения и устраняют мелкие повреждения и неисправности.

- К работам по техническому обслуживанию относятся:
- плановые и внеочередные обходы и осмотры КЛ (периодичность осмотров приведена в табл. 4.1);
 - установка, замена и осмотр концевых воронок и соединительных муфт КЛ;
 - измерение сопротивления соединений проводов — болтовых, плашечных и болтовых переходных, а также мест соединения жил кабелей;
 - проверка колодцев КЛ;
 - работы и измерения, связанные с проверкой конструктивных элементов КЛ при приемке их в эксплуатацию;
 - надзор за работами, проводимыми вблизи линий электропередачи сторонними организациями;
 - контроль за знаками, обозначающими трассу КЛ;
 - контроль состояния и замена нумерации и предупредительных плакатов;
 - контроль за температурным режимом оболочек кабелей.

Таблица 4.1

Объект	Периодичность осмотров	Примечание
КЛ: концевые муфты кабелей напряжением свыше 1000 В трасса кабельные колодцы концевые муфты кабелей напряжением ниже 1000 В	6 мес.	—
	3 мес.	В земле
	6 мес.	—
	1 год	—
РУ: аппаратура	3 дня	Дежурный персонал
	1 мес.	Разряды, коронирование
	6 мес.	Без персонала
	3 мес.	До 1000 В
РП: аппаратура	6 мес.	На пункте распределения

Кабельные линии, особенно проложенные в земле, необходимо защищать от коррозии. Хотя кабели имеют защитные антикоррозионные покрытия, эти покрытия с течением времени разрушаются, что может привести к аварии. Особенно большие разрушения оболочек кабелей возникают в почвах с низким электрическим сопротивлением и в местах, где функционирует электрифицированный

транспорт на постоянном токе. Для защиты металлических оболочек кабелей применяют катодную поляризацию, электрический дренаж и протекторную защиту.

При различных видах повреждений, а также при повреждениях, связанных с проведением профилактических испытаний повышенным напряжением, необходимо быстро ремонтировать кабельные линии во избежание нарушения нормальной схемы электроснабжения. Чаще всего происходят механические повреждения кабельных линий при производстве различных земляных работ из-за невыполнения требований правил охраны электрических сетей. Часто причиной выхода из строя кабельной линии является пробой соединительных и концевых муфт из-за их некачественного монтажа.

Изоляцию кабельных линий испытывают с помощью специальных высоковольтных выпрямительных установок. Минус от источника постоянного тока подается на жилу кабеля, плюс — на землю. Состояние кабеля определяют по току утечки. При удовлетворительном состоянии кабеля ток утечки при подъеме напряжения за счет зарядки его емкости резко возрастает, затем быстро снижается до 10... 20 % от максимального. Результаты испытания кабеля считаются удовлетворительными, если не наблюдалось скользящих разрядов, толчков тока утечки или нарастания его установившегося значения, а сопротивление изоляции, измеренное мегаомметром после испытания, оставалось неизменным. При наличии дефектов в кабеле пробой изоляции в большинстве случаев происходит в течение первой минуты после подачи испытательного напряжения.

При пробое изоляции с жилы на металлическую оболочку (однофазное повреждение) кабели ремонтируют без их разрезания при условии, что изоляция не увлажнена сверх нормы. При повреждении жил кабеля этот участок вырезают, вставляют новый отрезок и монтируют две муфты.

Основной причиной повреждений кабельных муфт являются неисправности монтажа: дефекты пайки горловины муфты или некачественная пайка заливочных отверстий, в результате чего герметичность муфты нарушается; слишком крутой изгиб жил кабеля, из-за чего происходит разрыв бумажной изоляции и муфта теряет электрическую прочность; неправильное или недостаточное заполнение муфты заливочной массой; некачественная припайка соединительных гильз или проводника заземления, повреждения поясной изоляции у ее обреза и т. д.

При повреждении кабельной линии важно быстро и точно определить место неисправности. В этом случае часто удастся ограничиться короткой вставкой кабеля, так как влага из грунта не успевает всосаться в его оболочку на значительную длину, и не нужно выполнять большой объем работ по вскрытию траншей, поскольку известно точное место повреждения.

При аварии сначала определяют характер повреждения. В кабельных линиях возможны следующие повреждения:

пробой и/ли нарушение изоляции, вызывающие замыкание одной жилы на землю;

замыкание двух или трех жил на землю;

замыкание двух или трех жил между собой в одном месте;

замыкание двух или трех жил между собой в разных местах;

обрыв одной, двух или трех жил без заземления;

обрыв одной, двух или трех жил с заземлением оборванных;

обрыв одной, двух или трех жил с заземлением необорванных; запылающий пробой изоляции.

Перед началом работ по выявлению характера повреждения кабельную линию отключают с обеих сторон, проверяют на отсутствие напряжения и выполняют ее разрядку наложением заземления на каждую фазу. Большинство повреждений определяют измерением сопротивления изоляции каждой токоведущей жилы кабельной линии по отношению к земле и между каждой парой токопроводящих жил.

Для определения места повреждения кабельной линии сначала весьма приблизительно выделяется зона повреждения, а затем в ней уточняется место для вскрытия линии. Для обнаружения зоны повреждения используют относительные методы, а точное место повреждения определяют абсолютными методами. К относительным методам относятся методы: импульсный, колебательного разряда, петли и емкости. К абсолютным — индукционный и акустический.

Импульсный метод основан насылке в поврежденную линию зондирующего электрического сигнала и измерении интервала времени между моментами его подачи в линию и возвратом отраженного импульса. Импульс отражается от места обрыва линии и по времени возврата импульса можно судить об удаленности места аварии от места приложения сигнала.

Метод колебательного разряда основан на измерении периода (или полупериода) собственных электрических колебаний в кабеле, возникающих в момент пробоя поврежденного кабеля при приложении к нему испытательного напряжения. Период колебаний пропорционален расстоянию до места повреждения.

Метод петли основан на измерениях сопротивлений жил кабеля с двух сторон с помощью моста постоянного тока. Разница в показаниях позволяет определить место повреждения.

Емкостной метод основан на измерении емкости частей оборванной жилы (между каждой частью жилы и оболочкой) с помощью моста переменного тока на частоте 1 кГц.

Индукционный метод основан на улавливании магнитного поля над кабелем, по которому пропускается ток звуковой частоты (800... 1000 Гц). Передвигая вдоль кабеля приемную рамку со стальным сердечником, в цепь которой через усилитель включены на-

ушники, электромонтер находит место повреждения по максимальному уровню звукового сигнала.

Акустический метод основан на прослушивании с поверхности земли звуковых колебаний, вызываемых искровым разрядом в месте повреждения.

В настоящее время существует множество приборов и устройств для обнаружения повреждений кабельной линии, основанных на реализации одного или нескольких указанных методов.

§ 4.2. Анализ аварийных режимов и отказов оборудования. Выбор аппаратуры защиты

Анализ отказов и ненормальных режимов работы электрических машин позволяет выделить следующие типы аварий, часто встречающиеся на практике:

короткое замыкание (КЗ) на зажимах машины либо в обмотке статора;

заторможенный ротор при пуске двигателя (режим КЗ двигателя, особенно часто встречается при его прямом пуске);

обрыв фазы обмотки статора (часто встречается при защите обмоток плавкими предохранителями);

технологические перегрузки, возникающие при набросе нагрузки в процессе работы двигателя;

нарушение охлаждения, вызванное неисправностью системы принудительной вентиляции двигателя;

уменьшение сопротивления изоляции, происходящее в результате старения изоляции из-за циклических температурных перегрузок.

Аварийные режимы в цепи асинхронного двигателя могут вызвать либо кратковременное увеличение тока в 12... 17 раз по сравнению с номинальным, либо длительное протекание тока, в 5... 7 раз превышающего его номинальное значение.

Для защиты электрических цепей от режима КЗ широко применяются автоматические выключатели, токовые реле и предохранители. При перегрузке по току требуется другое защитное оборудование. Так, при обрыве одной из фаз асинхронного двигателя наиболее эффективными являются минимальная токовая и температурная защиты; менее эффективной, но работоспособной — тепловая защита (тепловые реле). При заторможенном роторе весьма эффективны максимальные токовые реле и температурная защита, менее эффективна — тепловая защита. При перегрузке лучшие результаты дает температурная защита. Эффективны также тепловые реле. При нарушении охлаждения двигателя только температурная защита может предотвратить аварию.

Уменьшение сопротивления изоляции статорной обмотки двигателя может спровоцировать как перегрузку в цепи, так и КЗ.

Защита при такой аварии осуществляется специальными устройствами контроля сопротивления изоляции обмотки двигателя.

Основным аварийным режимом в осветительных установках является КЗ. Защита от перегрузки требуется только для осветительных установок, эксплуатируемых внутри помещений и во взрыво- и пожароопасной среде. Наиболее распространенным аппаратом защиты осветительных установок является автоматический выключатель. При включении ламп накаливания появляется кратковременный бросок тока, в 10...20 раз превышающий номинальный ток. Примерно за 0,06 с ток снижается до номинального. Значение броска тока определяется мощностью ламп. При выборе типа защиты лампы накаливания необходимо учитывать особенности их пусковых характеристик.

В связи с широким распространением силовой полупроводниковой техники для ее защиты требуется применение эффективных устройств. Одним из главных недостатков силовых полупроводниковых приборов является их низкая перегрузочная способность по току, что накладывает жесткие условия на аппаратуру защиты (по быстрдействию, селективности и надежности срабатывания). В настоящее время для защиты силовых полупроводниковых приборов от КЗ (как внешних, так и внутренних) применяются быстрдействующие автоматические выключатели, полупроводниковые выключатели, вакуумные выключатели, импульсные дуговые коммутаторы, быстрдействующие плавкие предохранители и др. Целесообразность применения той или иной защиты силовых полупроводниковых приборов определяется конкретными условиями их эксплуатации.

Особое место занимает защита электрических цепей. В настоящее время широко используются сети напряжением от 0,4 до 750 кВ. Основными, наиболее опасными и частыми видами повреждений в сетях являются КЗ между фазами и замыкание фазы на землю.

Основная масса потребителей получает питание от распределительных сетей напряжением 0,4; 6 и 10 кВ (в последнее время нашли широкое применение сети напряжением 0,66 кВ). Для питания стационарных силовых потребителей и осветительных установок общего назначения применяются трехфазные четырехпроводные сети напряжением 380/220 В с глухозаземленной нейтралью. Силовые потребители подключены к линейным напряжениям сети, а осветительные приборы — к фазным. Мощные силовые потребители, например электродвигатели мощностью 160 кВт и выше, имеют напряжения 0,66; 6 и 10 кВ.

Основными аварийными режимами в таких сетях являются: однофазное КЗ (до 60 % аварий), трехфазное КЗ (до 10 %), двухфазное КЗ на землю (до 20 %), двухфазное КЗ (до 10 %).

Защита электрических сетей напряжением до 1000 В осуществляется, как правило, аппаратами защиты, а сети напряжением свыше 1000 В имеют релейную защиту.

Самыми распространенными аппаратами защиты сетей являются автоматические выключатели и предохранители. Если требуется иметь защиту с высоким быстродействием, чувствительностью или селективностью, то применяют релейную защиту, выполненную на базе реле и автоматических выключателей.

Электрические сети напряжением до 1000 В внутри помещений должны иметь также защиту от перегрузки, выполненную, как правило, на базе автоматических выключателей с тепловым или комбинированным расцепителями.

Основной задачей, стоящей при выборе аппаратуры защиты потребителей и электрических сетей, является согласование характеристик устройств защиты с предельными нагрузочными характеристиками (зависимостями допустимого тока от длительности его протекания) различных потребителей и сетей (проводов и кабелей). Для каждого конкретного типа потребителей наиболее полное согласование может быть достигнуто при использовании определенного типа аппаратов защиты. В случае полного согласования вольт-амперные и временные характеристики аппарата защиты на графике проходят выше и как можно ближе к нагрузочной характеристике потребителя.

§ 4.3. Эксплуатация и ремонт электрического оборудования распределительных устройств

Осмотр электрооборудования распределительных устройств (РУ) следует проводить регулярно, в соответствии со сроками, указанными в табл. 4.1. При осмотре РУ проверяются:

исправность отопления и вентиляции;

исправность освещения и сети заземления;

наличие переносных заземлений, средств защиты и средств по оказанию первой медицинской помощи пострадавшим от несчастных случаев, а также противопожарных средств;

уровень и температура масла в маслонаполненных аппаратах, отсутствие течи масла;

состояние изоляции (запыленность, наличие трещин, следов разрядов, выпадение росы на поверхности изоляторов);

состояние контактов, нагрев контактных соединений;

целостность пломб счетчиков и реле;

состояние помещения (исправность дверей и окон, отсутствие течи в кровле и междуэтажных перекрытиях, наличие и исправность замков).

При осмотрах комплектных распределительных устройств внутренней (КРУ) и наружной (КРУН) установки следят за качес-

ством уплотнений дверей, днищ в местах прохода кабелей, отсутствием шелей в стыках шкафов, через которые могут проникать мелкие животные. Оборудование КРУ и КРУН осматривают через специальные окна, люки, сетчатые ограждения.

Внеочередные осмотры открытых РУ проводят при неблагоприятных погодных условиях — сильном тумане, мокром снеге, гололеде или усиленном загрязнении изоляции. Результаты обхода записывают в специальный журнал для принятия мер по устранению недостатков.

Контроль контактных соединений. Контактные соединения — самые уязвимые места в электрической цепи и при эксплуатации на них следует обращать особое внимание. Состояние контактных соединений шин и аппаратов определяют внешним осмотром и при помощи специальных измерений. При внешнем осмотре обращают внимание на цвет поверхности контактных соединений и испарение влаги с них (при дожде или снеге), а также на наличие свечения или искрения контактов.

Качество контактных соединений определяется их переходным сопротивлением, падением напряжения и температурой.

Переходное сопротивление измеряют микроомметрами на отключенном и заземленном оборудовании и сравнивают его с сопротивлением целого участка шины (отличие должно быть не более чем в 1,2 раза). Падение напряжения на контактном соединении определяют под напряжением с помощью измерительной штанги и милливольтметра, укрепленного на ней. Температуру нагрева определяют с помощью электротермометров, термоиндикаторов (термопленок) одно- или многократного действия, термосвечей, тепловизоров и пирометров.

Если контактное соединение не удовлетворяет определенным требованиям, его ремонтируют. Для этого его разбирают, очищают поверхности от окислов и загрязнений и защищают от коррозии смазкой. При сборке затяжку болтовых соединений выполняют ключом с регулируемым крутящим моментом во избежание деформации шин и разрыва болтов.

Изоляторы должны проходить периодический осмотр с проверкой на целостность фарфора, арматуры, глазури. Отложения пыли и грязи на изоляторах, безопасные в сухую погоду, могут привести к возникновению разрядов и перекрытию в сырую погоду. В процессе эксплуатации изоляторы периодически очищают, протирая их вручную, используя пылесос с фигурными изоляционными щетками или обмывая струей воды под давлением. Состояние изоляции изоляторов и вводов определяют по значению тангенса угла диэлектрических потерь ($\operatorname{tg}\delta$).

В процессе эксплуатации КРУ выполняется следующий комплекс работ:

надзор и уход за электрооборудованием, установленном в КРУ;

надзор за помещениями КРУ;
 устранение неисправностей, которые могут привести к отказу в работе;
 профилактические испытания и измерения;
 поддержание в помещениях КРУ температурного режима.

При осмотрах КРУ обязательно проверяют резервные шкафы и выдвигаемые элементы. Все работы на выдвигаемых элементах КРУ производят после выдвигания их в ремонтное положение. Категорически запрещаются все работы, а также расчленение разъемов реле и выключателей при рабочем положении выдвигаемых элементов.

§ 4.4. Техническое обслуживание электрических аппаратов

Основными элементами коммутационных аппаратов являются *электромагнит, дугогасительное устройство и контактная система*.

Электромагниты преобразуют электрическую энергию протекающего по обмотке тока сначала в магнитную энергию, создающую магнитное поле, а затем в механическую, вызывающую появление электромагнитной тяговой силы или вращающего момента. Линейные перемещения или углы поворота элементов магнитных систем электрических аппаратов обычно невелики и измеряются в сантиметрах или градусах соответственно. Электромагнитные системы, наиболее распространенные для низковольтных аппаратов, показаны на рис. 4.1.

Для дугогасительных систем используют дугогасительные камеры (рис. 4.2), в которых применяют следующие способы гашения дуги: удлинение (чем длиннее дуга, тем большее напряжение необходимо для ее поддержания);

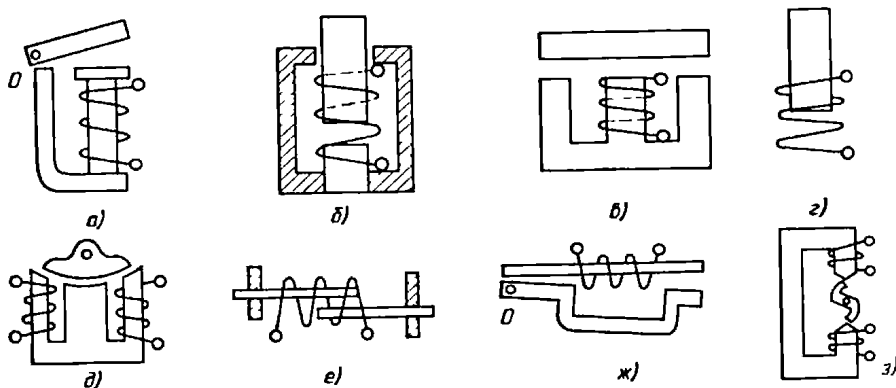


Рис. 4.1. Электромагнитные системы электрических аппаратов: а — клапанная; б — броневая; в — Ш-образная; г — открытый соленоидный электромагнит; д — с поворотным якорем; е — открытая с ферромагнитными токоведущими пластинами; ж — плоская для многоконтактных реле; з — с Z-образным якорем для реле защиты

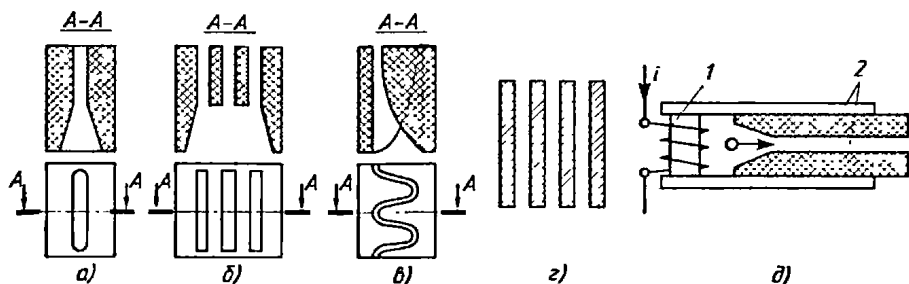


Рис. 4.2. Схемы дугогасительных камер низкого напряжения:
а, б, в — щелевые (соответственно с одной щелью, с несколькими параллельными щелями, лабиринтная); *г* — дугогасительная решетка из металлических пластин; *д* — с магнитным дутьем и щелевой камерой (*1* — электромагнит; *2* — щелевая камера)

деление на ряд коротких дуг в металлических решетках;
 гашение в узких щелях из дугостойких материалов;
 движение в магнитном поле, созданном током i , а также быстрое вращение и перемещение.

Контактные группы (рис. 4.3) наиболее подвержены износу и поэтому требуют постоянного и регулярного технического обслуживания. При техническом обслуживании электрических аппаратов выполняются следующие виды работ:

внешний осмотр аппаратов (наличие внешних повреждений корпуса и навесного оборудования);

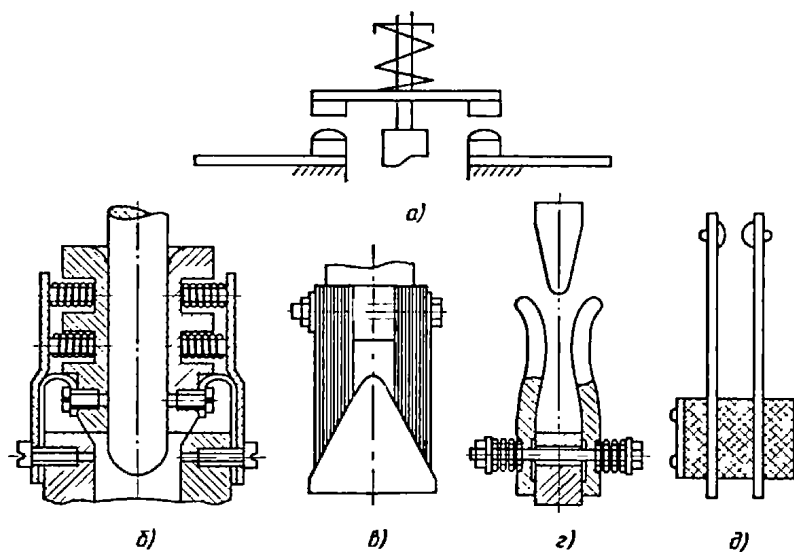


Рис. 4.3. Размыкающие контакты:
а — мостиковые; *б* — розеточные; *в* — щеточные; *г* — пальцевые; *д* — с плоскими пружинами

удаление пыли, грязи, масляных пятен с поверхности аппарата; частичная разборка отключенных аппаратов (для проверки и обслуживания внутренних механизмов, контактных групп, дугогасительных устройств);

контроль состояния контактных групп (осмотр, зачистка контактов, в необходимых случаях замена или ремонт);

контроль состояния дугогасительных устройств (очистка дугогасительных камер, в необходимых случаях их замена или ремонт);

контроль работы механических частей привода подвижных элементов (очистка, смазка трущихся и подвижных частей, замена пружин в необходимых случаях);

контроль номинальных параметров аппаратов (если возможно).

Технология ремонта электрических аппаратов рассмотрена в разд. IV.

Контрольные вопросы

1. По какому принципу потребители электроэнергии разделяются на категории?

2. Объясните, почему в городах отдается предпочтение кабельному электроснабжению.

3. На что следует обращать внимание при работах на трассе кабельной линии и как контролируются нагрузка и температура кабельной линии?

4. Назовите способы защиты металлических оболочек кабелей от коррозии.

5. Перечислите основные виды повреждений на кабельных линиях. Как заменить поврежденный участок кабеля?

6. Каковы задачи обслуживания распределительных устройств и на что следует обращать внимание при их осмотре?

7. Перечислите работы, которые выполняют при эксплуатации изоляторов распределительных устройств.

8. Назовите причины возможных неисправностей комплектных распределительных устройств.

9. Перечислите основные элементы коммутационных аппаратов и дайте их краткие характеристики.

10. Назовите основные виды работ, осуществляемые при техническом обслуживании электрических аппаратов.

ГЛАВА 5

ЭКСПЛУАТАЦИЯ ЭЛЕКТРИЧЕСКИХ МАШИН И ЭЛЕКТРОБЫТОВОЙ ТЕХНИКИ

В процессе эксплуатации электротехническое оборудование подвержено износу, что приводит к отказам в его работе. Для их устранения периодически проводят ремонты, позволяющие поддержа-

вать работоспособность оборудования на высоком уровне. Важную роль при эксплуатации играет правильный выбор оборудования и его защита в аварийных и ненормальных режимах работы.

§ 5.1. Техническое обслуживание электрических машин

В процессе эксплуатации важное место занимает техническое обслуживание машин перед вводом в эксплуатацию, в процессе работы и после остановки, плановое проведение ремонтов и профилактические (межремонтные) испытания.

Профилактические испытания позволяют обнаружить неисправности, которые не всегда можно выявить во время осмотра, поскольку они не имеют внешних проявлений. При этих испытаниях проверяют сопротивление изоляции обмоток электрических машин и пускорегулирующей аппаратуры, правильность срабатывания защиты машин напряжением до 1000 В в сетях с заземленной нейтралью и устройств защитного отключения.

При проверке сопротивления изоляции электрических машин в ПУЭ установлены следующие нормы: для измерения сопротивления изоляции обмоток машин постоянного тока следует использовать мегаомметры класса напряжения 1000 В; для измерения сопротивления изоляции обмоток статора машин переменного тока напряжением до 1 кВ также следует использовать мегаомметры класса напряжения 1000 В, а для обмоток ротора — мегаомметры класса напряжения 500 В. Для измерения сопротивления изоляции обмоток машин переменного тока, имеющих напряжение свыше 1 кВ, следует использовать мегаомметры класса напряжения 2500 В.

В связи с большим разнообразием работ по техническому обслуживанию перечислим лишь типовой объем этих работ:

ежедневный контроль за выполнением правил эксплуатации и инструкций завода-изготовителя (контроль за нагрузкой, температурой отдельных узлов электрической машины, температурой охлаждающей среды при замкнутом цикле охлаждения, за наличием и состоянием смазки в подшипниках, уровнем шумов и вибраций, степенью искрения под щетками и т. д.);

ежедневный контроль за исправностью заземления;

обтирка, чистка и продувка машины, выявление мелких неисправностей и их устранение, не требующее специальной остановки и проводимое во время перерывов в работе основного технологического оборудования (подтяжка контактов и креплений, замена шток, регулирование траверс и т. п.);

проверка состояния электрических машин с использованием средств технической диагностики, проводимая с целью выявления предельной выработки ресурса их узлов и деталей и предупреждения аварийных ситуаций;

восстановление отключившегося (в результате срабатывания защиты) оборудования;

присмо-сдаточные испытания после монтажа, ремонта и наладки электрических машин и систем их защиты и управления;

плановые осмотры эксплуатируемых машин по утвержденному главным электриком (или главным энергетиком) графику с заполнением карты осмотра.

Для большинства электрических машин основным фактором, влияющим на их работоспособность, является рабочая температура отдельных частей машин (обмоток, подшипников, коллектора и контактных колец). Поэтому в процессе эксплуатации контролю за температурой уделяется особое внимание. На практике применяются два способа контроля за нагревом: непосредственный и косвенный.

При *непосредственном методе контроля* электрическая машина имеет встроенные в обмотки, подшипники, магнитопровод датчики температуры — термометры сопротивления, терморезисторы, термодпары. С помощью этих датчиков и производятся измерения температуры или превышения температуры соответствующих узлов машины над температурой окружающей среды. Измерения могут осуществляться либо дистанционно, либо непосредственно на машине при каждом ее осмотре, соответственно температура может контролироваться либо постоянно, либо периодически. Важным преимуществом непосредственного метода является возможность контроля температуры без отключения машины.

Если непосредственный метод контроля невозможен (отсутствуют встроенные датчики температуры), то применяется *косвенный метод контроля* за нагревом машины. При использовании этого метода следят не за самой температурой или ее превышением, а за нагрузкой машины и температурой охлаждающей среды. Обычно, если нагрузка не превышает номинальную, а температура охлаждающей среды не превышает допустимую, не следует опасаться недопустимых перегревов. Косвенный метод контроля широко используется при эксплуатации электрических машин малой и средней мощности, для которых, как правило, не предусмотрена установка встроенных датчиков температуры.

§ 5.2. Неисправности электрических машин и их проявление

Рассмотрим характерные неисправности электрических машин, приводящие к отказу или выходу машины из строя, которые могут наблюдаться при проведении работ по их техническому обслуживанию.

Витковое короткое замыкание вследствие пробоя изоляции между витками обмотки статора или ротора приводит к

повышенному перегреву электрической машины даже при нагрузке, не превышающей номинальную. Короткое замыкание между фазами обмотки статора вследствие пробоя межфазной изоляции или пробоя изоляции двух фаз на корпус приводит к сильным вибрациям машины переменного тока, которые прекращаются при отключении машины от сети. Кроме того, наблюдается асимметрия токов в фазах и быстрый нагрев отдельных участков обмотки. При коротком замыкании обмотки фазного ротора (или при пробое изоляции между контактными кольцами и валом) асинхронный двигатель пускается в ход при разомкнутой обмотке ротора, под нагрузкой пуск двигателя происходит медленно, а ротор сильно нагревается даже при небольшой нагрузке.

Обрыв проводников обмотки статора двигателей переменного тока вызывает асимметрию токов и быстрый нагрев одной из фаз при работающей машине. При обрыве фазы (крайний случай обрыва проводников) двигатель не запускается при подаче напряжения, наблюдается сильный шум и быстрый нагрев двигателя. При обрыве фазы работающего двигателя наблюдается резкая асимметрия токов статора, сильный шум и быстрый нагрев сверх допустимых пределов. Обрыв стержня короткозамкнутой обмотки ротора асинхронного двигателя приводит к повышенным вибрациям, уменьшению частоты вращения под нагрузкой, периодическим пульсациям тока статора во всех фазах.

Недопустимое снижение сопротивления изоляции обмоток может произойти вследствие ее сильного загрязнения, увлажнения или частичного разрушения вследствие износа.

Нарушение электрических контактов, паяных или сварных соединений приводит в асинхронных двигателях к тем же эффектам, что и обрыв витков, стержней обмотки ротора или фазы обмотки в зависимости от нахождения данного электрического соединения. Нарушение контакта в цепи щеток приводит к повышенному искрению последних. Нарушение межлистовой изоляции сердечников магнитопроводов статора машин переменного тока или ротора машин постоянного тока приводит к недопустимому повышению температуры магнитопровода в целом и его отдельных участков. Это в свою очередь приводит к повышенному нагреву обмоток и может вызвать выгорание части магнитопровода.

Ослабление прессовки листов магнитопровода вызывает шум и повышенные вибрации электрических машин, исчезающие после отключения машины от сети. Ослабление крепления полюсов и сердечников статоров приводит к повышенным вибрациям, исчезающим после отключения машины от сети.

Выработка коллектора и контактных колец и ослабление нажатия щеток приводят к повышенному искрению и нагреву контактных колец и коллектора. Износ щеток ускоряется.

Деформация вала приводит к появлению эксцентриситета ротора, больших сил одностороннего тяжения, в результате чего асинхронный двигатель не развивает номинальной скорости, а его работа сопровождается низкочастотным шумом (на оборотной частоте).

Засорение охлаждающих (вентиляционных) каналов и загрязнение корпуса приводят к повышенному нагреву машины или ее отдельных частей при нагрузках, не превышающих расчетных значений.

Выплавка баббита в подшипниках скольжения или чрезмерный износ подшипников качения приводят к нарушению соосности электрической машины и приводного механизма, к появлению эксцентриситета ротора. Первая из этих причин вызывает повышение вибраций, которые не исчезают после отключения машины от сети, проявления второй причины такие же, как и при деформации вала.

Нарушение уравновешенности (балансировки) таких вращающихся частей, как муфты, шкивы и роторы, приводит к появлению повышенных вибраций.

Как видно из анализа проявлений возможных неисправностей и их влияния на рабочие свойства электрических машин, одни и те же физические эффекты могут быть вызваны различными причинами. Это часто не позволяет однозначно определить неисправность машины, можно ограничиться лишь их возможным перечнем. Истинная причина может быть определена в процессе дефектации с целью ее устранения. Если говорить о неисправностях конкретных видов электрических машин, то, как правило, эксплуатационный персонал при работе ориентируется на перечень типовых неисправностей и способов их устранения, который содержится в паспорте каждой электрической машины (или группы однотипных машин). В качестве примера в табл. 5.1 приведен перечень возможных неисправностей асинхронных двигателей с короткозамкнутой обмоткой ротора серии АИР. Аналогичные перечни содержатся в паспортах, поставляемых заводами-изготовителями вместе с самими электрическими машинами.

Таблица 5.1

Неисправность, внешнее проявление и дополнительные признаки	Вероятная причина	Способ устранения
Двигатель при пуске не разворачивается, гудит	Отсутствие или недопустимое уменьшение напряжения питающей сети	Найти и устранить неисправности сети

Неисправность, внешнее проявление и дополнительные признаки	Вероятная причина	Способ устранения
	<p>Перепутаны начало и конец фазы обмотки статора</p> <p>Двигатель перегружен</p> <p>Неисправен приводной механизм</p>	<p>Произвести подключение фаз согласно схеме</p> <p>Снизить нагрузку</p> <p>Устранить неисправность приводного механизма</p>
Остановка работающего двигателя	<p>Прекращение подачи напряжения</p> <p>Неполадки в аппаратуре распреустройства и питающей сети</p> <p>Заклинивание приводного механизма</p> <p>Сработала защита</p>	<p>Найти и устранить разрыв в электрической цепи</p> <p>Устранить неполадки в аппаратуре и питающей сети</p> <p>Устранить неисправность приводного механизма</p> <p>Проверить обмотку статора и устранить причину</p>
Повышенный перегрев двигателя	<p>Двигатель перегружен по току</p> <p>Повышено или понижено напряжение в сети</p> <p>Повышена температура окружающей среды</p> <p>Нарушена нормальная вентиляция (загрязнены вентиляционные каналы и корпус двигателя)</p> <p>Нарушена нормальная работа приводного механизма</p>	<p>Снизить нагрузку до номинальной</p> <p>Установить напряжение в соответствии ГОСТ 183-74</p> <p>Установить допустимую температуру</p> <p>Почистить корпус и вентиляционные каналы</p> <p>Устранить неполадки в работе приводного механизма</p>
Обмотка статора перегревается, двигатель сильно гудит и не развивает нормальной частоты вращения	<p>Межвитковое замыкание в обмотке статора</p> <p>Обмотка одной из фаз пробита на корпус (землю) в двух местах</p> <p>Короткое замыкание между фазами</p> <p>Обрыв одной из фаз</p>	<p>Заменить статор</p> <p>Заменить статор</p> <p>Заменить статор</p> <p>Заменить статор</p>

Неисправность, внешнее проявление и дополнительные признаки	Вероятная причина	Способ устранения
Повышенный перегрев и стук подшипников	Неправильная центровка двигателя с приводным механизмом или ее нарушение Повреждение подшипников	Правильно сцентрировать двигатель с приводным механизмом Заменить подшипники
Повышенная вибрация работающего двигателя	Недостаточная жесткость фундамента Несоосность вала двигателя с валом приводного механизма Не отбалансирован привод или соединительная муфта (шкив)	Увеличить жесткость фундамента Улучшить соосность валов Отбалансировать привод или муфту (шкив)
Пониженное сопротивление изоляции обмоток	Загрязнение или отсыревание обмоток	Разобрать и почистить двигатель, продуть и просушить обмотку

Внимание! При устранении неисправностей двигатель необходимо отсоединить от питающей сети и привода.

§ 5.3. Выбор защиты электрических машин

Правильный выбор и настройка защиты электрических машин позволяют увеличить их рабочий ресурс, обеспечить безаварийную работу и повысить эксплуатационную надежность. Защита может действовать на отключение и на сигнал. В первом случае при недопустимом отклонении режимных параметров происходит отключение электрической машины от сети, во втором — подается звуковой или световой сигнал о недопустимом отклонении параметров обслуживающему персоналу, который и принимает решение о необходимости отключения машины.

Применение защиты удорожает машину, поэтому выбор типа и числа защит определяется не только технической, но и экономической целесообразностью их установки.

В ПУЭ оговариваются следующие типы защит для электрических двигателей. Для двигателей напряжением до 1000 В предусмотрены:

- для двигателей переменного тока — защита от многофазных коротких замыканий и минимального напряжения, а в сетях с

глухозаземленной нейтрально дополнительной защита однофазных замыканий;

- для двигателей постоянного тока — защита от коротких замыканий и недопустимого повышения частоты вращения;
- для синхронных двигателей — защита от асинхронного режима;
- для всех двигателей — защита от перегрузки.

Для двигателей переменного тока напряжением свыше 1000 В предусмотрены дополнительные виды защит:

для двигателей, имеющих принудительную смазку подшипников, — защита (на сигнал и на отключение) от повышения температуры смазки или прекращения ее циркуляции;

для двигателей, имеющих принудительную вентиляцию, — защита (на сигнал и на отключение) от повышения температуры охлаждающего газа или прекращения вентиляции;

для двигателей с водяным охлаждением обмоток и активной стали и имеющих встроены воздушоохладители, охлаждаемые водой, — защита на сигнал от снижения циркуляции воды и защита на отключение от прекращения ее циркуляции;

для блоков «трансформатор—двигатель» общая защита от многофазных коротких замыканий;

для синхронных электродвигателей — автоматическое гашение поля в аварийных режимах (как правило, для двигателей мощностью свыше 500 кВт).

Для защиты от коротких замыканий применяются предохранители или автоматические выключатели.

Защита от перегрузки должна выполняться с выдержкой времени и может быть построена с использованием тепловых реле. Эта защита должна действовать на отключение или на сигнал, и, если возможно, — на разгрузку двигателя. Защита от перегрузки устанавливается при тяжелых условиях пуска (для ограничения длительности пуска при пониженном напряжении) и в тех случаях, когда по технологическим причинам возможна перегрузка механизма.

Защита от минимального напряжения применяется: для двигателей постоянного тока, не допускающих прямого пуска при напряжении сети; для двигателей тех механизмов, самозапуск которых после останова недопустим по технологическим соображениям: для многоскоростных двигателей тех механизмов, самозапуск которых допустим и целесообразен, при этом защита должна автоматически переключать двигатель на низшую скорость.

Защита от асинхронного режима синхронных двигателей напряжением до 1000 В должна осуществляться с помощью защиты от перегрузки по току статора, а для двигателей напряжением свыше 1000 В защита может осуществляться с помощью токового реле, реагирующего на увеличение тока статора и отстрогого от действия пускового тока и тока в режиме форсирования возбуждения.

Для генераторов переменного тока мощностью свыше 1 МВт предусмотрены следующие виды защит:

от многофазных коротких замыканий в обмотке статора и на ее выводах. Для генераторов мощностью свыше 1 МВт выполняется в виде дифференциальной токовой защиты, которая должна действовать на отключение генератора от сети, на гашение поля и на останов приводного двигателя. Для генераторов мощностью до 1 МВт для этих цепей может быть использована защита от внешних коротких замыканий, действующая на отключение генератора и гашение поля возбуждения;

от однофазных замыканий на землю в обмотке статора. При емкостном токе замыкания на землю не менее 5 А выполняется в виде токовой защиты, действующей на отключение генератора и гашение поля возбуждения;

от двойных замыканий на землю (одно возникло в обмотке статора, другое — во внешней цепи);

от замыканий между витками одной фазы в обмотке статора. Выполняется в виде поперечной дифференциальной токовой защиты без выдержки времени. Она должна действовать на отключение генератора и гашение поля;

от внешних коротких замыканий. Выполняется в виде максимальной токовой защиты, действующей на отключение генератора;

от перегрузки токами обратной последовательности (применяется для генераторов мощностью свыше 30 МВт);

от симметричной перегрузки обмотки статора. Выполняется в виде максимальной токовой защиты, действующей на сигнал с выдержкой времени;

от перегрузки обмотки ротора током возбуждения;

от асинхронного режима с потерей возбуждения. Может действовать на сигнал, если генератор допускает работу в этом режиме (после гашения поля возбуждения), или на отключение, если асинхронный режим для генератора является недопустимым;

от замыкания на землю во второй точке цепи возбуждения.

В настоящее время электрические машины снабжаются комплексными защитными устройствами, выполняющими одновременно функции не одной, а нескольких защит. При этом наиболее универсальной остается тепловая защита электрических машин, позволяющая наиболее полно использовать их возможности

§ 5.4. Планирование ремонтов электрических машин

При планировании структуры ремонтного цикла, под которой понимаются виды и последовательность чередования плановых ремонтов, исходя из длительности ремонтного цикла в соответствии с кривой жизни технического изделия (см. рис. 1.3). Период времени между двумя плановыми капитальными ремонтами $T_{пл}$

определяется продолжительностью ремонтного цикла $T_{\text{табл}}$. В свою очередь $T_{\text{табл}}$ определяется при нормальных условиях эксплуатации при двухсменной работе электрических машин. Значения $T_{\text{табл}}$ для ряда характерных производств приведены в Приложении 7.

В промежутке времени между двумя капитальными ремонтами проводят несколько текущих. Период времени между двумя плановыми текущими ремонтами $t_{\text{пл}}$ определяется продолжительностью межремонтного периода $t_{\text{табл}}$, значения которого также приведены в Приложении 8.

Плановая продолжительность работы между двумя капитальными и текущими ремонтами определяется по следующим формулам:

$$T_{\text{пл}} = T_{\text{табл}} \beta_k \beta_p \beta_n \beta_0 \beta_c; \quad (5.1)$$

$$t_{\text{пл}} = t_{\text{табл}} \beta_k \beta_p \beta_n \beta'_0 \beta_c, \quad (5.2)$$

где β_i — коэффициенты, косвенно учитывающие реальный характер нагрузки электрической машины: $\beta_k = 0,75$ для коллекторных машин и 1,0 для остальных машин; β_p — коэффициент, учитывающий сменность работы машины, он определяется числом смен $K_{\text{см}}$; $\beta_0 = \beta'_0 = 1,0$ для электрических машин, отнесенных к вспомогательному оборудованию, для машин основного оборудования $\beta_0 = 0,85$; $\beta'_0 = 0,7$; β_n — коэффициент использования, определяемый в зависимости от отношения коэффициента $K_{\text{ф.с}}$ фактического спроса к нормируемому K_c ; $\beta_c = 1,0$ для электрических машин, установленных на стационарных установках, а для машин передвижных электрических установок $\beta_c = 0,6$.

Ниже приведены значения коэффициентов β_n и β_p :

$K_{\text{ф.с}}/K_c$	0,5	0,75	1,0	1,1	1,2	1,3	
β_n	1,3	1,1	1,0	0,9	0,8	0,7	
$K_{\text{см}}$	1	1,25	1,5	1,75	2	2,5	3
β_p	2	1,6	1,35	1,13	1	0,8	0,67

Под коэффициентом спроса K_c понимается отношение максимальной нагрузки предприятия (цеха, отдельного производства) P_{max} к суммарной установленной на нем мощности электроприемников P_y (электродвигатели, электротехнологические процессы, освещение и др.). Под P_{max} понимается получасовой максимум нагрузки предприятия, заложенный в его технический проект и заявляемый предприятием при составлении договора с энергоснабжающей организацией. По значению P_{max} определяется, в частности, необходимая суммарная мощность связывающих его с электрической системой трансформаторов. Таким образом,

$$K_c = P_{\text{max}}/P_y. \quad (5.3)$$

Реальная нагрузка предприятия может отличаться от расчетной, также как и суммарная мощность установленных на нем приемни-

ков электрической энергии. Поэтому наряду с коэффициентом K_c (его значения приведены в Приложении 7) вводится коэффициент фактического спроса $K_{ф.с}$, который определяется опытным путем по фактическому среднечасовому максимуму нагрузки $P_{ф.макс}$ и фактической установленной мощности электроприемников $P_{ф.у}$:

$$K_{ф.с} = P_{ф.макс} / P_{ф.у}. \quad (5.4)$$

Коэффициент фактического спроса может существенно отличаться от первоначально принятого. Чем больше $K_{ф.с}$, тем больше средняя нагрузка электрических машин, установленных на предприятии:

По указанной методике для каждой электрической машины, установленной на предприятии, можно рассчитать промежуток времени между капитальными и текущими ремонтами и составить календарный график проведения этих ремонтов, согласовав его с графиком ремонтов основного технологического оборудования. На базе графиков ремонта по отдельным участкам и цехам составляется сводный график ремонта электрических машин по предприятию в целом.

Пример расчета. *Определить продолжительность ремонтного цикла и межремонтного периода для асинхронного рольгангового двигателя с короткозамкнутым ротором типа АР, который установлен на прокатном стане металлургического завода, имеет трехсменный график работы (непрерывное производство) и коэффициент фактического спроса, равный 0,6.*

Из приложения 7 находим, что для горячих цехов $T_{табл} = 4$ года. $t_{табл} = 6$ месяцев при $K_c = 0,45$. Далее определяем значение соответствующих коэффициентов: $\beta_k = 1$ (у двигателя отсутствует коллектор); $\beta_p = 0,67$ при $K_{см} = 3$; $\beta_n = 0,7$ (для $K_{ф.с}/K_c = 0,6/0,45 = 1,33$); $\beta_o = 0,85$; $\beta'_o = 0,7$ (двигатель относится к основному оборудованию); $\beta_c = 1$ (установка стационарная). Тогда в соответствии с формулами (5.1), (5.2) рассчитываем время между двумя капитальными $T_{кап}$ и текущими $t_{текущ}$ ремонтами:

$$T_{кап} = 4,0 \cdot 1,0 \cdot 0,67 \cdot 0,7 \cdot 0,85 \cdot 1,0 = 1,6 \text{ (года)};$$

$$t_{текущ} = 6,0 \cdot 1,0 \cdot 0,67 \cdot 0,7 \cdot 0,7 \cdot 1,0 = 2 \text{ (месяца)}.$$

Срок 2 месяца соответствует 0,167 года, поэтому между двумя капитальными ремонтами двигатель должен пройти 8 текущих ($T_{кап}/t_{текущ} = 1,6/0,167 \approx 9$, но поскольку очередной капитальный ремонт совпадает с текущим, то последний текущий ремонт заменяется на очередной капитальный).

§ 5.5. Эксплуатация электробытовой техники

Технический прогресс стимулирует появление новых, современных устройств не только в промышленности, но и в быту. В последние десятилетия значительно расширился ассортимент бы-

товой техники всевозможного назначения. Бытовая техника нового поколения становится все более энергонасыщенной, автоматизированной и «умной», использующей микропроцессорные средства памяти и управления и другие достижения науки и техники. Одновременно улучшаются ее технические и эксплуатационные показатели, повышается надежность, снижаются материалоемкость и энергопотребление. Новое поколение бытовых машин — это холодильники, морозильники, бытовые кондиционеры и другие приборы микроклимата, стиральные, посудомоечные, гладильные и сушильные машины, пылесосы, полотеры, кофемолки, звуко- и видеозаписывающая и воспроизводящая техника, бытовые центрифуги, кухонные комбайны, СВЧ-печи и др.

Вся современная бытовая техника построена на использовании в качестве силовых агрегатов электрических двигателей различного типа (асинхронных, коллекторных и др.) и нагревательных элементов, защитной и управляющей аппаратуры, представляющей собой различные реле (пусковые, времени, тепловые, токовые), предохранителей и контакторов, а также микропроцессоров, программирующих работу всех устройств.

Холодильники и морозильники. Для привода герметичных компрессоров холодильников и морозильников применяют однофазные асинхронные электродвигатели — конденсаторные или с пусковой обмоткой (рис. 5.1). При включении пусковая обмотка с помощью пускового реле РП подключается к сети переменного тока на 0,3...1 с, пока частота вращения вала не составит 80 % номинальной частоты вращения. Электродвигатели выпускаются на две синхронные частоты вращения (1500 и 3000 об/мин) и на номинальные мощности 60, 90, 120, 180 Вт и более при напряжении 220 В и частоте 50 Гц. КПД двигателей порядка 0,6...0,7, средняя наработка двигателей на отказ — 25 000 ч, срок службы — не менее 15 лет.

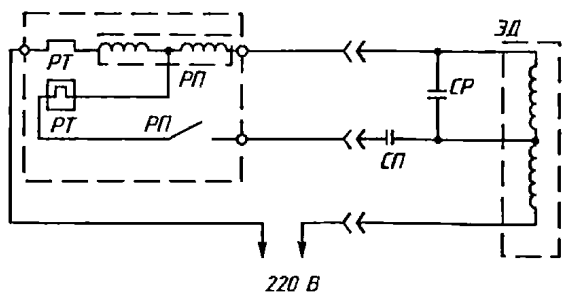


Рис. 5.1. Схема включения электродвигателя с пусковым конденсатором: ЭД — электродвигатель; СП и СР — пусковой и рабочий конденсаторы; РТ — нагреватель и контакт защитного реле; РП — контакт и катушка пускового реле

Напряжение сети не должно отклоняться от номинального значения более чем на +15 и -10% вследствие возможного выхода из строя компрессора холодильника. Во избежание перегрева и выхода из строя двигателя нельзя устанавливать ручку регулятора в положение, в котором агрегат работает непрерывно. Это происходит при температуре окружающей среды выше 32°C и желании потребителя получить максимальный холод в камере.

Двигатели с пусковой обмоткой имеют ряд недостатков. Расчетная плотность тока в пусковой обмотке в 10...15 раз выше, чем в рабочей, а при пониженном напряжении сети условия ее работы еще больше ухудшаются. В этом случае пусковой момент, пропорциональный квадрату напряжения, уменьшается и пуск двигателя затягивается. Из-за этого пусковая обмотка перегревается и перегорает — это является причиной 70% отказов компрессионных холодильников.

В холодильниках повышенного объема (300...400 дм³) с большим морозильным отделением применяются асинхронные двигатели с пусковым и рабочим конденсаторами, имеющие повышенный пусковой момент. После запуска пусковой конденсатор отключается пускозащитным дифференциальным реле, выполненным на базе серийного реле РПЗ-24. Несмотря на наличие дополнительных элементов этот вид электропривода более прогрессивен, так как уменьшается время пуска, снижается расход меди, обеспечивается надежный пуск при напряжении сети от 150 до 250 В.

Для регулирования температуры в отечественных холодильниках применяют датчики-реле: для однокамерных холодильников — ДРТ-2, ДРТ-2А, Т110; двухкамерных — Т130 и для морозильников — Т144.

В домашних условиях определить неисправности холодильника можно только визуально или путем определения температуры отдельных частей агрегата и изменения напряжения на элементах электрооборудования. Возможные неисправности, их причины и способы устранения обычно даются в виде таблицы в документации на агрегат (табл. 5.2).

Таблица 5.2

Неисправность	Возможная причина	Способ устранения
Не работает компрессор, нет внутреннего освещения	Нет напряжения в розетке	Проверить тестером наличие напряжения в сети
	Нет контакта в вилке	Разобрать вилку и устранить повреждение
	Нарушена электропроводка	Проверить визуально и устранить разрыв

Неисправность	Возможная причина	Способ устранения
Компрессор не работает, освещение камеры имеется, слышно гудение компрессора	Низкое напряжение сети Неисправно пусковое реле Нарушена электропроводка, идущая к защитному реле	Проверить тестером, установить автотрансформатор Заменить реле Проверить визуально или тестером и устранить обрыв
То же, но гудения компрессора не слышно	Неисправен терморегулятор Неисправно защитное реле или электропроводка Неисправен компрессор	Отсутствие щелчка терморегулятора при вращении ручки говорит о его неисправности. Снять провода с клемм терморегулятора и замкнуть их. Включить холодильник в сеть. Если холодильник заработает, заменить терморегулятор Заменить реле, устранить обрыв цепи Проверить целостность обмоток измерительным прибором. При целых обмотках сделать трехкратную (кратковременным включением) попытку пустить двигатель повышенным напряжением
Нет освещения в камере	Перегорела лампа Неисправен выключатель	Заменить лампу Заменить выключатель
Компрессор работает непрерывно	Неисправен терморегулятор	Проверить терморегулятор. При необходимости заменить
Замыкание на корпус	Нарушена электроизоляция Пробой на корпус мотор-компрессора	Проверить мегаомметром сопротивление электропроводки (контактных штырей вилки — корпус), которое должно быть более 10 МОм Проверить сопротивление, контакты мотор-компрессора, корпус агрегата. В качестве корпуса можно использовать испаритель. Сопротивление должно быть более 10 МОм. При понижении сопротивления изоляции заменить агрегат

Стиральные машины. В России принята следующая классификация стиральных машин: СМ — стиральная машина без отжима; СМР — стиральная машина с ручным отжимным устройством (вайки); СМП — полуавтоматическая стиральная машина с управлением отдельными процессами обработки тканей, выполняемым оператором; СМА — автоматическая стиральная машина с управлением процессами обработки тканей, выполняемыми в соответствии с заданной программой. Номинальная загрузка стиральных машин 1...5 кг. В зависимости от числа баков машины бывают однобачковые и двухбачковые. Двухбачковая машина имеет бак для стирки и бак для отжима (центрифуга). По способу активации моющего раствора машины делятся на барабанные и активаторные. В активаторных машинах загрузка осуществляется сверху, а барабанные могут быть с верхней или фронтальной загрузкой (в названии добавляется буква Ф). В настоящее время все большее распространение находят СМА, которые, несмотря на их повышенную стоимость, быстро окупаются за счет сниженных эксп-

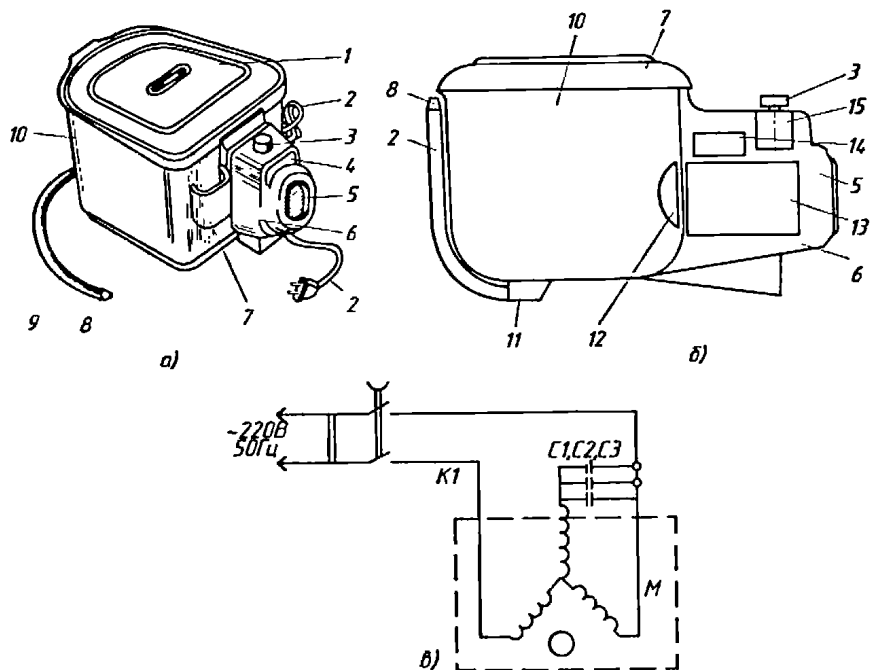


Рис. 5.2. Стиральная машина СМ-1 (а — внешний вид; б — схема; в — принципиальная электрическая схема):

1 — крышка бака; 2 — электрошнур; 3 — ручка реле; 4 — ручка переноски; 5 — вентиль ионизирующая решетка; 6 — кожух; 7 — опора для фиксирования шланга или электрошнура; 8 — пробка; 9 — шланг; 10 — бак; 11 — сливной патрубок; 12 — активатор; 13 — электродвигатель; 14 — конденсаторы; 15 — реле времени; К1 — реле времени; М — электродвигатель; С1, С2, С3 — конденсаторы

дуатационных затрат. Время занятости оператора при стирке на СМА уменьшается в 8... 10 раз, а трудоемкость сводится только к закладке и выгрузке белья. Кроме того, СМА потребляют электроэнергию в 2,5 раза, воды в 1,8 раза, моющих средств в 4,5 раза меньше чем стиральные машины других типов.

В стиральных машинах основным силовым агрегатом является однофазный конденсаторный асинхронный короткозамкнутый двигатель (иногда применяют два двигателя) с синхронной частотой вращения 1500 об/мин и общей мощностью от 200 до 650 Вт. С учетом водонагревательных устройств в СМА общая потребляемая мощность может достигать 3 кВт. В качестве вспомогательного оборудования используются различные реле, выключатели, кнопки, конденсаторы и т. д. В стиральной машине СМ-1 (рис. 5.2) используется электродвигатель КД-120-4 и реле времени РВ-6, в СМ-1,5 — реверсивный двигатель АВЕ-071-4, переключаемый реле времени, в СМР-1,5 — двигатель КД-180-4 и реле РВЦ-50. В СМР-2 имеется два двигателя: двигатель активатора и двигатель насоса. Машина СМП-2Д оборудована дополнительно универсальным электронным реверсивным устройством и в ней работают два двигателя — один для стирки, другой для привода центрифуги.

Возможные неисправности электрической части *неавтоматических стиральных машин* и способы их устранения представлены в табл. 5.3.

Таблица 5.3

Неисправность	Возможная причина	Способ устранения
При включении в сеть и включении реле времени электродвигатель не работает	Обрыв питающего шнура	Устранить обрыв или заменить шнур
При включении реле времени электродвигатель гудит	Неисправен электродвигатель Неисправен конденсатор	Заменить электродвигатель Заменить конденсатор

В автоматических стиральных машинах типа СМА (рис. 5.3) применена электронная система управления (ЭСУ) на основе микропроцессоров, обнаружение неисправностей в которой по существу только квалифицированным специалистам. Методика определения наиболее сложных дефектов изложена в ремонтной документации, которую поставляют разработчики. Ремонт СМА на дому можно производить только путем замены отказавшего элемента. Возможные неисправности СМА и способы их устранения приведены в табл. 5.4.

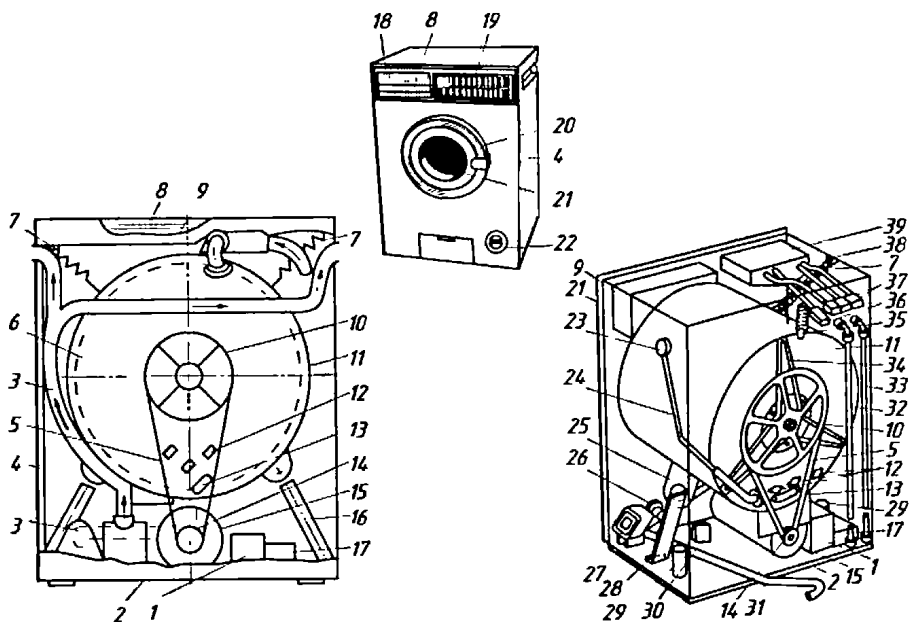


Рис. 5.3. Стиральная машина СМА-4ФБ:

1 — блок коммутации; 2 — основание; 3 — гидросистема; 4 — корпус; 5 — клин-ременная передача; 6 — барабан; 7 — пружина; 8 — верхняя панель; 9 — блок сенсорной клавиатуры; 10 — верхний шкив; 11 — бак; 12 — датчики температуры; 13 — нагреватель; 14 — нижний шкив; 15 — электродвигатель; 16 — гаситель; 17 — блок питания; 18 — крышка дозатора; 19 — пульт; 20 — крышка загрузочного люка; 21 — передняя панель; 22 — крышка фильтра; 23 — реле уровня; 24 — шланг реле уровня; 25 — пластина бака; 26 — фильтр; 27 — насос; 28 — рессора; 29 — конденсатор; 30 — реле РНК; 31 — сливной шланг; 32, 33 — наливные шланги; 34 — крестовина; 35 — отвод конденсата; 36 — клапан КЭН-1; 37 — клапан КЭН-3; 38 — упор пружины; 39 — дозатор

Таблица 5.4

Неисправность	Возможная причина	Способ устранения
При включении не горит индикатор, машина не работает	Неисправен индикатор	Заменить индикатор
	Обрыв соединительного шнура или неисправна штепсельная вилка	Устранить обрыв, заменить шнур или штепсельную вилку
	Неисправен помехоподавляющий фильтр	Заменить фильтр
	Неисправен микровыключатель	Заменить микровыключатель

Неисправность	Возможная причина	Способ устранения
Не работает электродвигатель барабана	Обрыв в соединительной цепи Вышел из строя электродвигатель Неисправен узел ЭСУ Неисправен датчик-реле температуры	Устранить обрыв Заменить электродвигатель Заменить узел ЭСУ Заменить датчик-реле температуры
При включении электродвигатель гудит, но барабан не вращается	Неисправен электродвигатель Пробой фазосдвигающего конденсатора	Заменить электродвигатель Заменить конденсатор
Электродвигатель привода барабана работает без реверсирования	Обрыв соединительной цепи Неисправен узел ЭСУ	Устранить обрыв Заменить узел ЭСУ
Не выдерживается температурный режим стирки	Неисправен датчик-реле температуры Перегорел нагреватель Неисправен узел ЭСУ	Заменить датчик-реле температуры Заменить нагреватель Заменить узел ЭСУ
Вода не заливается в бак	Неисправно реле уровня Неисправен клапан Обрыв соединительной цепи Неисправен узел ЭСУ	Заменить реле уровня Заменить электроклапан Устранить обрыв Заменить узел ЭСУ
Вода заливается в бак выше допустимого уровня	Неисправно реле уровня Неисправен клапан Неисправен командоаппарат	Заменить реле уровня Заменить электроклапан Заменить командоаппарат
Вода не откачивается из бака	Вышел из строя электродвигатель насоса Неисправен узел ЭСУ	Заменить электродвигатель Заменить узел ЭСУ

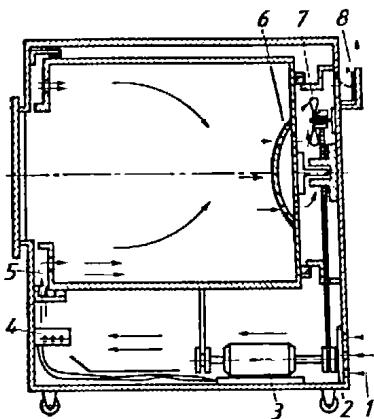


Рис. 5.4. Схема воздушного тракта сушильной машины:
 1 — вход тракта; 2 — пухоулавливатель; 3 — электродвигатель; 4 — нагреватель; 5 — вход в барабан; 6 — сетчатый фильтр; 7 — вентилятор; 8 — выход тракта

фронтальной загрузкой. По способу сбора отработанного воздуха сушильные машины разделяют на машины с выбросом отработанного воздуха в атмосферу и машины с конденсацией влаги.

В сушильных машинах (рис. 5.4) имеются электродвигатель 3 для привода барабана и вентилятора 7, работающий в повторно-кратковременном режиме, система нагревательных элементов 4, температурное реле и реле времени, а также электронное микропроцессорное устройство управления, позволяющее задать до 12 режимов сушки.

Методика обнаружения и устранения неисправностей сушильных машин аналогична методике ремонта стиральных машин. Она представлена в табл. 5.5.

Сушильные машины конвективно-го способа сушки. В настоящее время бытовая бельесушильная техника включает сушильные шкафы, стирально-сушильные шкафы, стирально-сушильные машины, сушильные устройства и барабанные сушильные машины. Барабанные бельесушильные машины считаются наиболее перспективными для сушки белья в бытовых условиях.

По степени автоматизации сушильные машины делятся на автоматические и неавтоматические. По способу установки машины делят на встраиваемые и блочно-встраиваемые. Встраиваемые сушильные машины могут быть напольными и навесными. По способу загрузки сушильные машины выпускают с верхней и

Таблица 5.5

Неисправность	Возможная причина	Способ устранения
Вал электродвигателя вращается с трудом. машина перегревается	Не поступает напряжение на обмотки электродвигателя	Проверить контакт в штепсельной вилке и розетке
	Короткозамкнутые витки в обмотке электродвигателя	Отремонтировать или заменить двигатель
	Пробит пусковой конденсатор	Проверить предохранитель, заменить конденсатор

Неисправность	Возможная причина	Способ устранения
Увеличилось время сушки	Перегорел нагреватель	Заменить нагреватель
На сенсорной клавиатуре не высвечивается номер операции (00)	Отсутствие напряжения питания на блоке процессора или на самой клавиатуре	Проверить наличие напряжения (27 В постоянного тока и 24 В переменного тока). При наличии напряжений снять и проверить блоки, в случае необходимости — заменить
При наборе номера программы на клавиатуре этот номер не высвечивается или высвечивается неправильно	Неисправность сенсорной клавиатуры Неисправность блока процессора	Снять и проверить клавиатуру Снять и проверить блок процессора
Заданная с пульта температура не высвечивается на индикаторе, либо не соответствует реальной	Неисправность блока процессора	Снять блок процессора и проверить согласно инструкции по настройке

Бытовые гладильные машины. Они предназначены для механизированной обработки широкого ассортимента тканей и входят наряду со стиральными и сушильными машинами в комплекс механизированной обработки белья в бытовых условиях. Наиболее распространенными являются гладильные машины с одним вращающимся валком и подвижной прессующей поверхностью (рис. 5.5).

По конструкции бытовые гладильные машины выпускают настольного (МГ), напольного (МГН) и тумбового (МГТ) исполнений. Основным параметром является длина валка 3, которая бывает 650 и 850 мм. Потребляемая мощность гладильных машин 1...3 кВт. Частота вращения валка машины 3...10 об/мин, регулировка частоты — плавная.

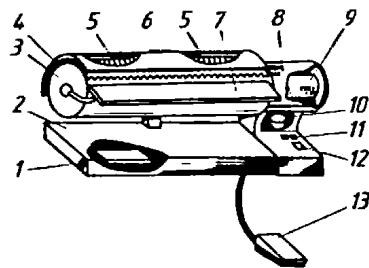


Рис. 5.5. Бытовая гладильная машина МГ-650:

1 — кнопка; 2 — основание; 3 — гладильный валок; 4 — гладильный башмак; 5 — нагревательные элементы; 6 — регулятор температуры; 7 — полка; 8 — бабка; 9 — электропривод валка; 10 — электропривод башмака; 11 — светосигнальные индикаторы; 12 — выключатель питания; 13 — педаль управления электроприводом башмака

В машине имеется два электродвигателя — однофазный асинхронный короткозамкнутый двигатель АД-10 с понижающим редуктором, кривошипно-коромысловым механизмом и системой рычагов и пружин, предназначенный для перевода башмака 4 из исходного положения в рабочее и обратно и однофазный асинхронный короткозамкнутый двигатель КД-40 с понижающим редуктором для электропривода вала 3. Нагревательный элемент 5, расположенный в валке, обеспечивает заданный температурный режим глажения.

Для поддержания температуры нагрева подошвы служат два независимых терморегулятора 6. Первый является основным, а второй — аварийным (аварийное отключение, защита от пожара при отказе первого). Для регулирования частоты вращения вала применяется электронный регулятор (включает в себя датчик частоты вращения, механически связанный с двигателем задающий генератор импульсов, ключ и симметричный тиристор).

Предохранительное устройство служит для экстренного перевода гладильного башмака в исходное положение при прекращении подачи электроэнергии нагретой подошве. Оно управляется кнопкой 1, расположенной на левом торце основания.

При сборке гладильных машин после устранения неисправностей особое внимание необходимо обратить на подключение вводных концов электродвигателей, так как их неправильное подсоединение может привести к перегоранию обмоток. Возможные неисправности и способы их устранения приведены в табл. 5.6.

Таблица 5.6

Неисправность	Возможная причина	Способ устранения
Не светится сигнальный индикатор включения машины	Индикатор перегорел	Заменить индикатор
	Поврежден шнур или штепсельная вилка	Заменить или исправить шнур с вилкой
Не светится сигнальный индикатор электродвигателя	Перегорел индикатор	Заменить индикатор
	Неисправен терморегулятор	Заменить терморегулятор
	Перегорел электродвигатель	Заменить электродвигатель
Перегревается подошва башмака (свыше 240°C)	Неисправен терморегулятор или термовыключатель	Заменить терморегулятор или термовыключатель
Работа привода башмака сопровождается резким шумом	Неисправен редуктор прижима	Отремонтировать или заменить редуктор прижима

Неисправность	Возможная причина	Способ устранения
При нажатии на педаль башмак неподвижен	Неисправен микро-выключатель педали Неисправен электродвигатель привода	Заменить микровыключатель педали Заменить электродвигатель
Вращение валка сопровождается резким шумом	Неисправен редуктор привода валка	Отрегулировать, исправить или заменить редуктор
При вращении валка слышен стук или звуки трения	Сместилась или погнулась крыльчатка на валу двигателя	Отрегулировать крыльчатку или заменить ее
При нажатии педали валок неподвижен	Неисправен микро-выключатель педали Неисправна плата питания Неисправен трансформатор Неисправен электродвигатель Неисправен регулятор частоты вращения валка	Заменить микровыключатель Заменить плату Заменить трансформатор Заменить электродвигатель Заменить регулятор
Не регулируется частота вращения валка	Неисправен преобразователь положения ПИЩ6-1 Неисправен трансформатор Неисправен регулятор частоты вращения валка	Заменить преобразователь Заменить трансформатор Заменить регулятор

Посудомоечные бытовые машины. Мойка посуды в бытовых условиях является одной из наиболее трудоемких операций и составляет 12... 15 % общих затрат времени на домашние работы. Внедрение в быт посудомоечных машин значительно облегчает труд и освобождает время, а также позволяет более эффективно использовать воду и моющее средство.

Посудомоечные машины выпускаются в настольном и напольном исполнении. Большинство посудомоечных машин являются автоматическими (ПМА) и могут работать по четырем основным программам: интенсивной, нормальной, бережной и экономичной. Потребляемая мощность этих машин 1,3 ... 2,5 кВт. В машине (рис. 5.6) имеются электрические двигатели для привода вращающегося разбрызгивателя, для циркуляционного 15 и сливного 14 насоса, для сушильного вентилятора. Имеются нагреватели 24 для воды и воздуха, датчики температуры 3, уровня жидкости 4, дозатор подачи моющего средства, аппаратура управления и защиты. Пульты 10 ПМА обычно имеют сенсорную клавиатуру и двухрядный цифровой индикатор.

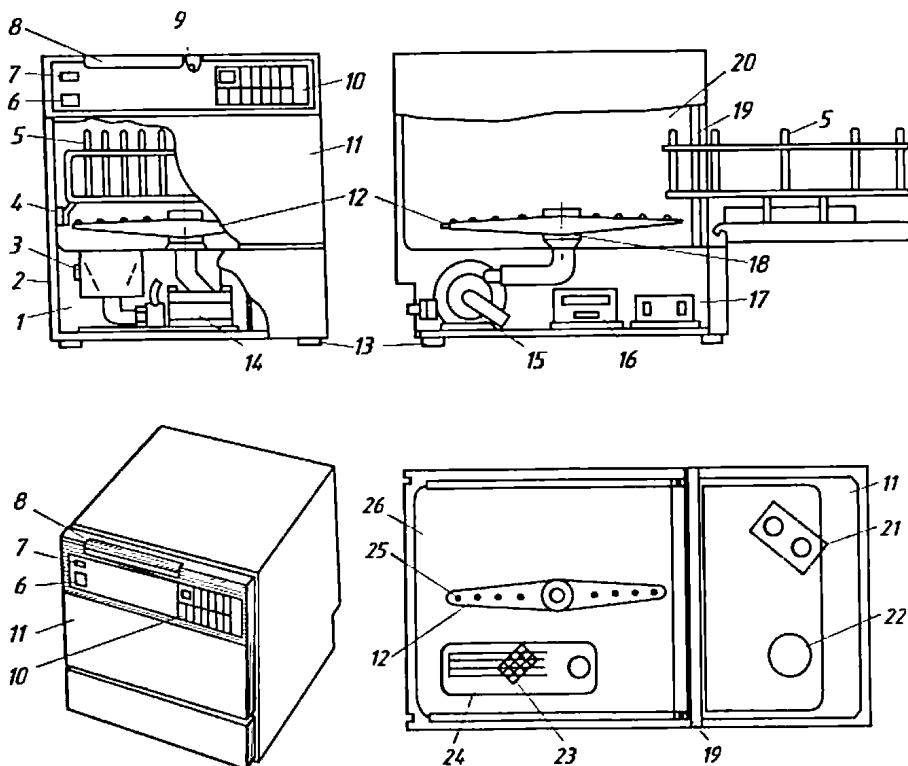


Рис. 5.6. Посудомоечная машина МПА-4:

1 — машинное отделение; 2 — корпус; 3 — датчик температуры; 4 — датчик уровня; 5 — корзина; 6 — сетевой выключатель; 7 — индикатор напряжения; 8 — ручка двери; 9 — фиксатор двери; 10 — пульт управления; 11 — дверь моечной камеры; 12 — вращающийся разбрызгиватель; 13 — опоры корпуса; 14 — сливной насос; 15 — циркуляционный насос; 16 — блок коммутации; 17 — блок питания; 18 — стойка; 19 — уплотнение; 20 — моечная камера; 21, 22 — дозаторы ополаскивающих и моющих веществ; 23 — фильтр; 24 — нагреватель; 25 — форсунки-насадки; 26 — поддон

Если работа машины сопровождается неестественным звуком (стук, дребезжание), то это скорее всего объясняется неправильным расположением посуды в камере мойки. Основные неисправности электрической части посудомоечных машин приведены в табл. 5.7.

Таблица 5.7

Неисправность	Возможная причина	Способ устранения
Машина не работает при включении в сеть и введении программы	Не закрыта дверь моечной камеры, либо не работает микровыключатель	Плотно прикрыть дверь камеры. Заменить неисправный микровыключатель
	Повреждена вилка, розетка или соединительный шнур	Проверить исправность вилки, розетки, шнура
	Понизилось напряжение сети	Проверить напряжение сети
Машина не включается или не проходит технологический цикл	Неисправна электронная система	Проверить, отремонтировать или заменить электронную систему

Бытовые уборочные машины. В группу уборочных машин входят пылесосы, ковроты и полотеры.

В настоящее время выпускаются пылесосы двух типов: ручные (ПР) и напольные (ПН). Ручные пылесосы по конструкции разделяют на штанговые, щеточные и автомобильные. Напольный пылесос прямооточного (П) или вихревого (В) типа является основной уборочной машиной. В прямооточных пылесосах воздушный тракт линейный — вход и выход воздушного потока расположены на одной линии. В вихревых пылесосах воздушный поток движется по окружности. Широкое применение в последнее время находят штанговые пылесосы мощностью до 800 Вт. Выпускаются универсальные пылесосы для сухой и влажной уборки.

Основным силовым элементом пылесоса является коллекторный двигатель переменного или постоянного тока для привода всасывающего вентилятора с частотой вращения ротора от 17 000 до 25 000 об/мин. Домашние пылесосы имеют мощности от 100 до 800 Вт и питаются переменным током с напряжением 220 В. Автомобильные пылесосы выпускаются на мощности от 70 до 100 Вт и питаются постоянным током от аккумуляторной батареи напряжением 12 В.

Воздуховсасывающий агрегат пылесосов (рис. 5.7) состоит из вентилятора, закрепленного на валу 15, и приводного коллекторного электродвигателя, имеющего статор 12 и якорь 13. В отечественных агрегатах АВП-4, АП-600 и КУВ-071В применен простой

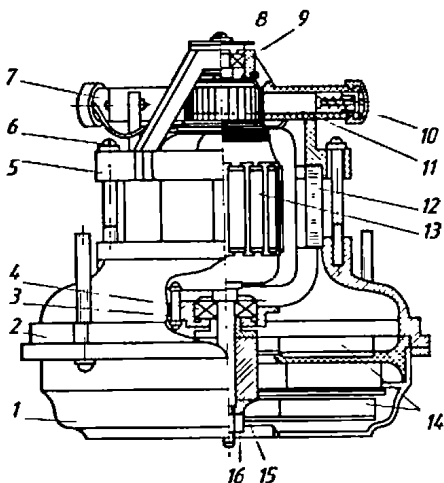


Рис. 5.7. Воздуховсасывающий агрегат пылесоса АП-600

1, 2 — нижний и верхний корпуса; 3, 8 — крышки подшипников 4 и 9 соответственно; 5 — шит; 6 — болт; 7 — щеткодержатель; 10 — колпачок; 11 — угольная щетка; 12 — статор; 13 — якорь; 14 — колеса центробежного вентилятора; 15 — вал вентилятора; 16 — гайка

тый электродвигатель ЭДЭ-4.

В электропылесосах наиболее уязвимым элементом является коллекторный электродвигатель, поэтому при их эксплуатации необходимо обращать внимание на состояние коллекторного узла двигателя и степень искрения (допускается слабое искрение под щеткой). В процессе эксплуатации возможно появление следов почернения коллектора, легко удаляемых его протиранием бензином. Возможные неисправности электрической части пылесосов и способы их устранения приведены в табл. 5.8.

Таблица 5.8

Неисправность	Возможная причина	Способ устранения
Пылесос не работает	Нет контакта в электрической цепи (розетка, вилка, шнур, электро-монтаж) Неплотное прилегание угольных щеток	Устранить обрыв Вынуть щетки из щеткодержателей, расправить пружину, зачистить щетки мелкой наждачной бумагой, протереть коллектор ветошью с бензином

в изготовлении пластмассовый щеткодержатель 7. Недостатком этого щеткодержателя являются плохие условия охлаждения щетки, что не позволяет использовать его при повышенной частоте вращения. В агрегатах серии А применен щеткодержатель с запрессованной металлической обоймой. Этот щеткодержатель обеспечивает хорошее охлаждение щетки 11, стабильность условий работы.

Применение синтетических покрытий полов, появление лаков для паркетных полов привело к снижению спроса на полотеры. Поэтому объем их выпуска и номенклатура весьма ограничены. В настоящее время выпускают полотеры ЭП-3М, ЭПО-3 и ЭПО-3М мощностью 450 Вт, в которых использован однофазный конденсаторный асинхронный короткозамкнутый

Неисправность	Возможная причина	Способ устранения
	Обрыв в обмотках электродвигателя	Отремонтировать или заменить двигатель
Уменьшилось разряжение пылесоса	Неполадки в электродвигателе Вышел из строя подшипник	Отремонтировать или заменить двигатель Заменить подшипник
Большое искрение щеток	Неплотное прилегание щеток Выработка пластин коллектора	См. неисправности 1, 2 Разобрать электродвигатель, проточить коллектор на токарном станке
Механический скрежет при работе	Крыльчатка вентилятора задевает за корпус	Разобрать пылесос, отремонтировать или заменить крыльчатку

СВЧ-печи. Большинство СВЧ-печей выполнены как многоуровневые устройства, в которых один или два режима предусмотрены для размораживания продуктов. СВЧ-печи включают в себя следующие основные элементы: рабочую камеру, вентилятор, привод вращающегося стола (тарелочки), панель управления, генератор электромагнитных колебаний с системой волноводов, блок электроэлементов, высоковольтный трансформатор, электронное реле времени и выключатель сети. Рабочая камера плотно закрывается дверцей со смотровым окном, замком и микровыключателем, отключающим печь от сети при открытии дверцы. Вентилятор охлаждает генератор и обдувает рабочую камеру. Панель управления обычно снабжена сенсорной клавиатурой и световым индикатором.

Печи выпускаются на напряжение 220 В и потребляют мощность 1 ... 2 кВт. Полезный объем рабочей камеры 20 ... 30 л. СВЧ-печи — весьма сложные и высоконасыщенные электроникой устройства, поэтому при их отказе в эксплуатации следует обращаться в специализированные мастерские и сервисные центры. При отказе электронных узлов рекомендуется заменять их, отправляя дефектные для ремонта на предприятия-изготовители или в специализированные ремонтные мастерские.

Приборы микроклимата. К приборам микроклимата относится большая группа электрических бытовых устройств, включающая вентиляторы, тепловентиляторы, увлажнители и осушители воздуха, бытовые, автомобильные и промышленные кондиционеры и климатизеры.

Наиболее распространенными являются вентиляторы, используемые в местностях с жарким и умеренным климатом, и

тепловентиляторы, необходимые в местностях, где средняя годовая температура обычно ниже комфортной, а также в средней полосе в зимнее время. В зонах тропиков и субтропиков, а также в условиях города с загрязненным воздухом все большее распространение получают бытовые кондиционеры и климатизеры.

В мире выпускаются миллионы разнообразных вентиляторов в год. Рабочим органом вентилятора может быть либо крыльчатка, либо микротурбина. Бытовые вентиляторы изготавливаются на мощности от единицы и даже долей ватта (карманные, театральные, автомобильные) до относительно мощных (сотни ватт) многоскоростных, регулируемых вентиляторов штативного (напольного), настольного, настенного исполнения или встроенных в стены и окна стационарных вытяжных, приточных (нагнетательных) или комбинированных вентиляторов. В первом случае в вентиляторах применяются двигатели постоянного тока, которые работают от элемента питания или аккумулятора, а вся электрическая схема, кроме двигателя и элемента питания, содержит только выключатель. Во втором случае вентиляторы получают питание от сети переменного тока и снабжены программируемой микропроцессорной системой, которая задает режим работы и обеспечивает заданный закон управления. Во многих случаях привод таких вентиляторов организован так, что кроме вращения крыльчатки (основной функции) задается и угловое перемещение самого корпуса вентилятора с целью изменения направления потока воздуха и рационального вентилирования помещения.

Чаще других в вентиляторах малой мощности используются асинхронные электрические двигатели, способные работать от однофазной сети. Это двигатели с экранированными полюсами типов ДВ-1 и ДВ-2, а также асинхронные конденсаторные двигатели серии КД. Эти двигатели имеют явнополюсную конструкцию и сосредоточенные каркасные обмотки. Применение в них подшипников скольжения с пропитанным маслом активным телом позволило отказаться от периодической смазки. Все это обеспечивает конструктивную простоту и высокую эксплуатационную надежность.

Стационарные кондиционеры и климатизеры представляют собой комбинированные электробытовые приборы для повышения комфортности бытовых или производственных условий в помещении. В наиболее типичном варианте в состав кондиционера входят нагнетательный вентилятор с приводом от многоскоростного или регулируемого асинхронного двигателя, компрессор охладителя или холодильника с приводом от второго асинхронного двигателя, электрический нагреватель воздуха спирального или тэнового типа, воздушный фильтр и электронная система управления прибором. Нагреватель обычно имеет лабиринтную конструкцию, а электронная система управления вклю-

чает температурные датчики и реле времени, защитные приспособления, сенсорную клавиатуру, датчики режима работы с электронной индикацией или индикацией на жидких кристаллах. Кондиционеры и климатизеры могут работать в нескольких температурно-временных режимах в зависимости от желания пользователя и условий окружающей среды.

Автомобильные кондиционеры, несмотря на большое разнообразие конструкций, содержат те же основные элементы, что и стационарные. В них в качестве привода используются двигатели постоянного тока (иногда часть мощности для привода компрессора отбирается от основного двигателя внутреннего сгорания), а набегающий поток воздуха может при движении автомобиля заменять крыльчатку вентилятора.

Кондиционеры и климатизеры — весьма сложные бытовые устройства. Их техническое обслуживание и ремонт в домашних условиях весьма затруднены, поэтому при необходимости следует пользоваться услугами специализированных мастерских. Некоторые незначительные неисправности, поддающиеся устранению без специального оборудования, представлены в табл. 5.2.

Контрольные вопросы

1. Назовите методы контроля за нагревом электрических машин. В чем их различие?
2. Назовите, как проявляются механические и электрические отказы электрических машин.
3. Какие виды защиты предусмотрены для двигателей переменного тока напряжением до (свыше) 1000 В?
4. В каких случаях следует устанавливать защиту от перегрузки?
5. Назовите типы электрических двигателей, которые в основном применяются в бытовой технике. Почему именно они?
6. Что свидетельствует прежде всего о неисправности холодильника?
7. Какой узел пылесоса нуждается в наиболее частом техническом обслуживании и почему?
8. Как осуществляется защита электродвигателя стиральной машины от перегрузок?
9. Каковы особенности ремонта современной бытовой техники с электронными компонентами?

ГЛАВА 6

ЭКСПЛУАТАЦИЯ ТРАНСФОРМАТОРОВ

В процессе эксплуатации трансформаторов осуществляют их оперативное и техническое обслуживание, а также планово-предупредительные ремонты. Координацию действий всех категорий эксплуатационного персонала по обслуживанию трансформаторов

осуществляет руководство электроцеха или соответствующих служб, а на электросетевых предприятиях — руководство электросети или производственных служб предприятия электросети.

§ 6.1. Организация обслуживания трансформаторов

Оперативное обслуживание трансформаторов включает: управление режимом работы; проведение периодических и внеочередных осмотров; периодический контроль значений параметров, характеризующих режим работы, и анализ полученных данных; выполнение организационно-технических мероприятий по обеспечению безопасного технического обслуживания и ремонта.

Техническое обслуживание трансформаторов включает: профилактический контроль состояния изоляции и контактной системы, а также устройств охлаждения, регулирования и пожаротушения, выполняемый вне комплекса планово-предупредительного ремонта; работы по поддержанию надлежащего состояния изоляционного масла в трансформаторе, в баке устройства переключения под нагрузкой и во вводах, в том числе работы по восстановлению качества масла (сушка, регенерация) и его доливке; смазка и уход за доступными вращающимися и трущимися узлами, подшипниками устройств регулирования напряжения и охлаждения; периодическое опробование резервного вспомогательного оборудования, настройка, проверки и ремонты вторичных цепей и устройств защиты, автоматики, сигнализации и управления.

Планово-предупредительные ремонты трансформаторов включают текущий и капитальный ремонты, а также связанные с ними испытания и измерения. Периодичность (в годах) основных работ по этому виду обслуживания приведена в Приложении 8.

Работы по обслуживанию трансформаторов могут быть как плановыми, так и внеочередными. Плановые работы выполняются в соответствии с заранее определенными объемом и сроками проведения; внеплановые — вследствие отказов трансформатора или его элементов, в связи с выявлением дефекта и т. д. Обслуживание силовых трансформаторов в энергосистемах проводится предприятиями электрических станций или электрических сетей.

Все повышающие и часть понижающих подстанций эксплуатируются с постоянным дежурным персоналом. Трансформаторные пункты в городских сетях и понизительные подстанции 110 кВ, а также распределительные подстанции 20... 35 кВ эксплуатируются без постоянного персонала и обслуживаются разъездными бригадами. Функции по обслуживанию силовых трансформаторов распределяются между ремонтным и оперативным персоналом, персоналом, обслуживающим систему релейной защиты, и испытателями.

Ремонтный персонал (в основном электрослесари по ремонту оборудования) под руководством инженерно-технических работников (мастеров, начальников групп подстанций, инженеров служб) проводит капитальные и текущие ремонты трансформаторов, а также ряд эксплуатационных работ (отбор пробы масла, обтирку изоляции, техническое обслуживание устройств охлаждения и др.) и некоторые виды испытаний (проверку изоляции обмоток трансформатора, цепей питания электродвигателей систем охлаждения и пожаротушения, измерение сопротивления контактной системы и ряд других).

Оперативный персонал участвует в оперативном обслуживании трансформаторов, а выявленные им дефекты записываются в специальный журнал и учитываются при планировании эксплуатационных и ремонтных работ. Кроме того, оперативный персонал участвует в приемке оборудования из ремонта.

Устройства релейной защиты и автоматики обслуживаются специальным персоналом.

Испытатели проводят профилактические проверки изоляции и контактной системы трансформатора. Проверяются также выключатели, разъединители, разрядники, системы охлаждения и регулирования напряжения и др. Кроме того, персонал разрабатывает мероприятия по защите трансформаторов от перенапряжений. Некоторые виды испытаний могут проводиться ремонтным персоналом.

Режимы работы трансформаторов. *Номинальным* называется режим работы трансформатора при номинальных значениях напряжения, частоты и нагрузки, а также при оговоренных соответствующими стандартами или техническими условиями параметрах охлаждающей среды и условиях места установки. Трансформатор может длительно работать в этом режиме. Номинальные данные указываются предприятием-изготовителем на щитке, установленном на корпусе трансформатора.

Нормальным называется режим работы трансформатора, при котором его параметры отклоняются от номинальных в пределах, допустимых стандартами, техническими условиями или инструкциями.

Для масляных трансформаторов классов напряжения 110 кВ и выше при работе на любом ответвлении обмотки допускаются превышения напряжений в 1,3 раза по отношению к номинальному значению в течение 20 с (предшествующая нагрузка номинальная) и в 1,15 раза в течение 20 мин (предшествующая нагрузка не более 0,5 номинальной).

Трансформаторы классов напряжения до 35 кВ включительно мощностью свыше 630 кВ·А и все трансформаторы классов напряжения от 110 до 1150 кВ включительно допускают продолжительную работу (при нагрузке не более номинальной), если превыше-

ние напряжения на любом из ответвлений любой обмотки на 10 % более номинального напряжения данного ответвления. При этом напряжение на любой обмотке не должно превышать наибольшее рабочее напряжение U_{\max} , которое зависит от класса напряжения $U_{\text{кл}}$:

$U_{\text{кл}}$, кВ	3	6	10	15	20	35	110	150	220	330	500	750
U_{\max} , кВ	3,5	6,9	11,5	17,5	23	40,5	125	172	252	363	525	787

Допустимые продолжительные повышения напряжения для трансформаторов классов напряжения до 35 кВ включительно указаны в стандартах или технических условиях на эти трансформаторы.

Аварийным называется режим работы трансформатора, при котором параметры выходят за рамки нормального режима.

§ 6.2. Оперативное обслуживание трансформаторов

Контроль режима работы. Периодический контроль режима работы трансформатора осуществляется путем проверки нагрузки, уровня напряжения и температуры масла с помощью измерительных приборов. Результаты измерений параметров фиксируются в суточной ведомости: на электростанциях и подстанциях с постоянным дежурным персоналом измерения производятся с периодичностью в один-два часа; на подстанциях без постоянного дежурного персонала — при каждом посещении объекта раздельным оперативным персоналом или методом телеизмерений. При возникновении перегрузки контроль ведется чаще.

Дополнительно на гидроэлектростанциях и подстанциях без постоянного дежурного персонала, не оснащенных устройствами телеизмерения, не менее двух раз в год (обычно летом и зимой) должны производиться почасовые записи нагрузки для уточнений сезонных изменений режима работы трансформатора. Кроме того, осуществляется непрерывный автоматический контроль за перегрузкой.

Визуальный контроль состояния трансформатора. Для своевременного обнаружения неисправностей трансформаторов, которые при дальнейшем их развитии могут привести к авариям, все трансформаторы подвергаются периодическому внешнему осмотру (без отключения).

Плановые осмотры главных трансформаторов электростанций и подстанций, трансформаторов собственных нужд подстанций, трансформаторов в зоне загрязнения производятся не реже одного раза в сутки на установках с постоянным дежурством оперативного персонала и не реже одного раза в месяц на установках без постоянного дежурства; остальные трансформаторы должны осматриваться не реже одного раза в неделю на установках с постоянным дежурным персоналом, одного раза в месяц на уста-

новках без постоянного дежурства и одного раза в шесть месяцев на трансформаторных пунктах.

При плановом периодическом осмотре проверяются:

состояние внешней изоляции — вводов трансформатора, а также установленных на нем разрядников и опорных изоляторов (целостность фарфора, наличие трещин, степень загрязнения поверхности);

целостность мембраны выхлопной трубы;

состояние доступных уплотнений фланцевых соединений;

отсутствие течей масла;

состояние доступных для наблюдения контактных соединений.

По маслоуказателям и масломерным стеклам определяют уровень масла в баке трансформатора и расширителе, а также обращают внимание на цвет масла. Потемнение масла может свидетельствовать, например, о термическом разложении вследствие повышенного нагрева. Через смотровое стекло осматривается индикаторный силикагель в воздухоосушителях бака трансформатора и вводов. Изменение цвета от голубого до розового свидетельствует об увлажнении сорбента и необходимости перезарядки воздухоосушителя.

Показателем состояния трансформатора может служить характер издаваемого им шума (прослушивание следует вести при остановленных вентиляторах). Свидетельством возможной неисправности служат потрескивание или щелчки, которые могут быть связаны с разрядами в баке (например, из-за обрыва заземления активной части), а также периодическое изменение уровня или тона шума.

Осмотры трансформатора следует проводить в светлое время суток или при включенном освещении. В темноте выявляются дефекты, сами являющиеся источниками свечения: нагрев контактных соединений, коронные и другие виды частичных разрядов по поверхности внешней изоляции и др.

Внеочередные осмотры трансформаторов наружной установки необходимо производить при экстремальных атмосферных условиях: резкое снижение температуры окружающего воздуха, ураган, сильный снегопад, гололед. При этом проверяются уровень масла, состояние вводов, системы охлаждения.

Внеочередные осмотры проводятся также после короткого замыкания обмоток (КЗ) или при появлении сигнала газового реле. В первом случае проверяется состояние токоведущих цепей, обтекавшихся током КЗ, а также изоляторов, перенесших воздействие динамических нагрузок, во втором — состояние газового реле и его цепей. При необходимости внеочередной осмотр может производиться и с отключением трансформатора — когда необходимо более тщательное изучение элемента, состояние которого внушает сомнение, или когда доступ к проверяемому объекту невозможен без снятия напряжения.

Устройства релейной защиты, автомагика и сигнализации. Устройства релейной защиты, которыми снабжены силовые трансформаторы, должны реагировать на две группы событий: повреждение трансформатора и аварийные режимы работы.

К повреждениям, вызывающим срабатывание релейной защиты, относятся межфазные и однофазные замыкания в обмотках и на выводах, витковые замыкания в обмотках, частичный пробой изоляции вводов, а также повреждения, связанные с выделением газа и повышением давления в баке трансформатора и регулируемого устройства.

К аварийным режимам, на которые должны реагировать защиты трансформаторов, относятся появление сверхтоков, обусловленных внешними КЗ либо перегрузками, а также понижение уровня масла. Устройства релейной защиты устанавливаются в том же помещении, в котором находится щит управления, на специальных панелях. Для защиты трансформатора от повреждений в зависимости от мощности и характера установки применяются:

дифференциальная защита. Является основной защитой мощных силовых трансформаторов от внутренних повреждений; работает при КЗ внутри зоны, ограниченной двумя комплектами трансформаторов тока (принцип действия основан на сравнении значений и направления токов);

токовая отсечка без выдержки времени. Устанавливается на трансформаторах небольшой мощности; является самой простой быстродействующей защитой от внутренних повреждений;

защита от сверхтоков внешних КЗ (наиболее простой защитой этого вида является максимальная токовая защита);

защита от перегрузки. Выполняется с действием на сигнал и состоит из реле тока и реле времени.

Широкое распространение благодаря своей относительной простоте и чувствительности к большому числу внутренних повреждений масляного трансформатора и его переключающего устройства получила *газовая защита*. Внутренние повреждения трансформатора, как правило, сопровождаются разложением масла и других изоляционных материалов с образованием летучих газов. Газы поднимаются к крышке трансформатора и попадают в расширитель через газовое реле, установленное на маслопроводе, соединяющем расширитель с баком. Существует несколько типов реле, устанавливаемых на трансформаторах в зависимости от их мощности.

Рассмотрим конструкцию газового реле на примере реле типа BF80/Q (рис. 6.1). Основой реле является корпус 1, в верхней части которого скапливаются попавшие в реле пузырьки газа. Корпус снабжен двумя смотровыми застекленными окнами, позволяющими определить наличие газа и его приблизительный объем (по рискам на стекле). На крышке корпуса имеется кран для выпуска газа, в днище — отверстие для слива масла и шлама, зак-

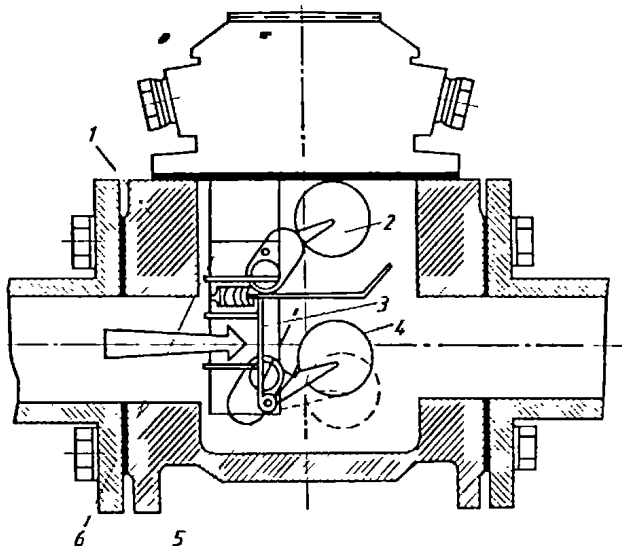


Рис. 6.1. Газовое реле

рытое вывинчивающейся пробкой. Изнутри на крышке закреплена выемная часть реле, состоящая из трех реагирующих элементов 2, 3, 4, связанных с ними постоянных магнитов и управляемых этими магнитами герметичных контактов (герконов). Цепи герконов присоединены к выводам реле и специальным кабелем введены в релейную схему газовой защиты трансформатора. Шарообразные пластмассовые пустотелые поплавки 2, 4 эксцентрично насажены на горизонтальную ось 5 и свободно вращаются на ней. Третий реагирующий элемент 3 имеет форму лопасти, также свободно вращающейся на горизонтальной оси и размещенной рядом с нижним поплавком.

При медленном выделении газа, характерном для небольших повреждений, происходит постепенное вытеснение масла из полости б реле. При достижении определенного объема газа (250 ... 300 см³) верхний поплавок опускается и связанный с ним магнит замыкает соответствующий геркон. При полном уходе масла из реле аналогичным образом срабатывает нижний поплавок (например, при значительной течи из бака). При сильном повреждении, сопровождающемся бурным выделением газов, лопасть под давлением струи масла (показана стрелкой) или газомасляной смеси отклоняется на определенный угол, воздействуя на тот же контакт, что и нижний поплавок.

Таким образом, газовое реле способно различать степень повреждения трансформатора: геркон верхнего поплавка используется в качестве датчика сигнала, а геркон нижних элементов — для подачи команды на отключение. О причинах срабатывания

газовой защиты и о характере повреждения можно судить на основании исследования скопившегося в реле газа, определяя его количество, цвет и химический состав.

§ 6.3. Техническое обслуживание трансформаторов

Наиболее ответственным этапом технического обслуживания является эксплуатация трансформаторного масла, которое предназначено для изоляции находящихся под напряжением частей и узлов активной части трансформатора, для отвода тепла от нагреваемых при работе трансформатора частей, а также для предохранения твердой изоляции от быстрого увлажнения при проникновении влаги из окружающей среды. Эксплуатационные свойства масла определяются его химическим составом, который зависит главным образом от качества сырья и применяемых способов его очистки при изготовлении.

Для заливки трансформатора рекомендуется применять масло определенной марки. Однако допускается при соблюдении ряда условий производить заливку трансформаторов смесью масел.

Каждая партия масла, применяемая для заливки и доливки, должна иметь сертификат предприятия-поставщика, подтверждающий соответствие масла стандарту. Для масла, прибывшего вместе с трансформатором, соответствие стандарту подтверждается записью в паспорте трансформатора. Состояние трансформаторного масла оценивается по результатам испытаний, которые в зависимости от объема делятся на три вида:

испытание на электрическую прочность, включающее определение пробивного напряжения, качественное определение наличия воды, визуальное определение содержания механических примесей;

сокращенный анализ, включающий кроме названных выше определение кислотного числа, содержание водорастворимых кислот, температуры вспышки и цвета масла;

испытания в объеме полного анализа, включающие все испытания в объеме сокращенного анализа, определение $\text{tg } \delta$, натровой пробы, стабильности против окисления, а также количественное определение влагосодержания и механических примесей.

Пробу для испытания отбирают в сухие чистые стеклянные банки вместимостью 1 л с притертыми пробками, на которых укрепляют этикетки с указанием оборудования, даты, причины отбора пробы, а также фамилии лица, отобравшего пробу. Как правило, проба отбирается из нижних слоев масла. Методика испытания масла оговорена соответствующими стандартами (ГОСТ 6581—75*, 6370—83, 1547—84, 6356—75*).

Качество масла, заливаемого в трансформаторы напряжением до 220 кВ, оценивается по следующим показателям:

Кислотное число, мг КОН на 1 г масла, не более	0,02
Температура вспышки, °С, не ниже	150
tg δ при 90°С, %, не более	2,6
Натровая проба по ГОСТ 19296 — 73, балл. не более	0,4
Стабильность против окисления:	
содержание летучих низкомолекулярных кислот,	
мг КОН на 1 г масла, не более	0,005
массовая доля осадка после окисления, %	—
кислотное число окисленного масла, мг КОН	
на 1 г масла, не более	0,1
Температура застывания, °С, не выше	—45
Вязкость кинематическая, (м ² /с)·10 ⁻⁶ , не более	
при 20°С	28
при 50°С	9
при —30°С	1300

Пробивное напряжение масла в эксплуатации должно быть не менее 35 кВ/мм для трансформаторов классов напряжения 60 ... 220 кВ, не менее 25 кВ/мм — для классов напряжения 20 ... 35 кВ.

Периодичность испытаний масла должна быть такой, чтобы своевременно выявить недопустимое ухудшение характеристик масла, вызванное воздействием температуры, повышенных напряженностей поля, содержащегося в масле кислорода, контактирования с металлами (сталью, медью) и изоляционными деталями, а также воздействием случайных или непредусмотренных явлений (нарушение технологии изготовления, присутствие посторонних примесей и др.).

Рекомендуются следующие объем и периодичность испытаний масла:

перед первым включением трансформатора в работу проводится проверка масла в объеме сокращенного анализа для трансформаторов напряжением до 35 кВ включительно и в объеме сокращенного анализа с измерением tg δ и влагосодержания масла — для трансформаторов напряжением 110 кВ и выше; для трансформаторов с азотной или пленочной защитой дополнительно контролируются газо-содержание масла и состав газов в надмасляном пространстве;

в приработочный период, а именно через 10 дней и через месяц для трансформаторов 110 ... 220 кВ, а для трансформаторов 330 кВ и выше также и через три месяца, проводятся испытания в том же объеме, как перед включением; кроме того, через три суток после включения и далее через 14 суток, один, три и шесть месяцев у всех трансформаторов напряжением 110 кВ и выше производится хроматографический анализ газов, растворенных в масле.

При дальнейшей эксплуатации испытания масла производят в соответствии с периодичностью текущих ремонтов.

Непосредственный контакт масла трансформатора или маслонаполненного ввода с атмосферным воздухом приводит к постепенному насыщению масла кислородом и увлажнению как мас-

ла, так и твердой изоляции. В результате увлажнения масла снижается его электрическая прочность, а насыщение кислородом приводит к ускоренному развитию окислительных процессов (старению). Для удаления из масла влаги используют способы центрифугирования, фильтрования и осушки масла, подробно описанные в § 12.5.

Защита масла от увлажнения и старения. Для защиты масла от увлажнения и старения в процессе эксплуатации трансформатора в его конструкции используется ряд специальных устройств, а именно: расширитель, воздухоосушители, адсорбционные и термосифонные фильтры, устройства азотной и пленочной защиты. Кроме того, для повышения стабильности масел применяют специальные антиокислительные и стабилизирующие присадки.

Адсорбционные масляные фильтры предназначены для непрерывной регенерации масла трансформатора в процессе его эксплуатации с циркуляционной (Ц) и дутьевой циркуляционной (ДЦ) системами охлаждения, обеспечивающими принудительную циркуляцию масла через фильтр. Аналогичные фильтры на трансформаторах с естественной масляной (М) и дутьевой (Д) системами охлаждения, когда циркуляция масла в фильтре обеспечивается только за счет разности плотности нагретого и охлажденного масла, называют термосифонными (рис. 6.2). Количество сорбента в термосифонном фильтре должно составлять около 1% массы масла в трансформаторе.

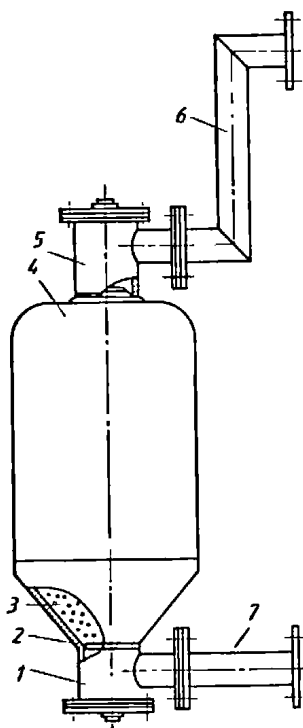


Рис. 6.2. Термосифонный фильтр:

1 — бункер для удаления сорбента; 2 — металлическая решетка с сеткой; 3 — силикагель (сорбент); 4 — корпус фильтра; 5 — бункер для подачи силикагеля; 6, 7 — грубы для подсоединения к баку

Принцип устройства пленочной защиты заключается в наиболее полном удалении влаги и газа из изоляции и масла и их полной герметизации за счет установки внутри расширителя эластичной емкости, предназначенной для компенсации температурного изменения объема масла при работе трансформатора. Эта емкость плотно прилегает к внутренней поверхности расширителя и масла (рис. 6.3) и обеспечивает герметизацию масла от окружающей среды. Одновременно внутренняя полость эластичной емкости

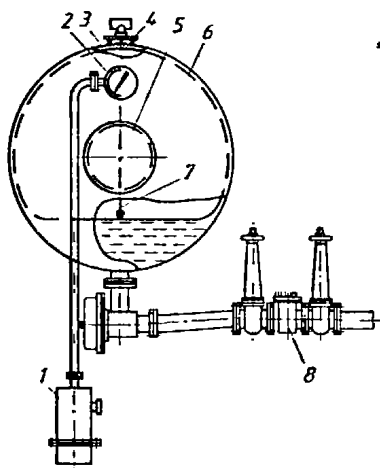


Рис. 6.3. Устройство пленочной защиты:

1 — воздухоосушитель; 2 — стрелочный маслоуказатель; 3 — эластичная емкость; 4 — соединительный патрубок; 5 — монтажный люк; 6 — расширитель; 7 — реле поплавкового типа; 8 — газовое реле

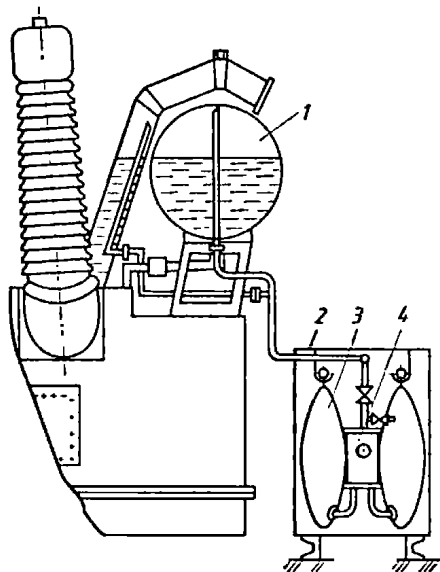


Рис. 6.4. Устройство азотной защиты: 1 — надмасляное пространство расширителя; 2 — шкаф; 3 — мягкий резервуар; 4 — азотоосушитель

соединена патрубком с окружающим воздухом через воздухоосушитель, который препятствует конденсации влаги на ее внутренней поверхности. В трансформаторах с пленочной защитой вместо предохранительной трубы устанавливают предохранительные клапаны, позволяющие обеспечить более надежную герметизацию.

Азотная защита заключается в том, что микропустоты в изоляции и масле, образующиеся в результате тщательного удаления из них воздуха, а также надмасляное пространство заполняют сухим азотом и герметизируют от окружающей среды при помощи мягких резервуаров, служащих для компенсации температурных изменений объема масла при работе трансформатора (рис. 6.4).

§ 6.4. Текущий ремонт трансформаторов

Текущие ремонты предназначены для проверки состояния ограниченного числа быстроизнашивающихся и относительно простых в ремонте узлов и деталей с устранением обнаруженных дефектов, чтобы обеспечить безотказную работу трансформатора до следующего планового (текущего или капитального) ремонта. При текущем ремонте производится осмотр и чистка узлов и деталей (как правило, относительно легкодоступных), в том числе загрязненной внешней изоляции, ликвидация небольших дефектов, замена неосновных узлов и деталей, а также измерения, испыта-

ния и осмотры с целью выявления и уточнения работ, подлежащих выполнению в ходе капитального ремонта.

Проводится комплекс работ по уходу за трансформаторным маслом, в который входит: спуск грязи и конденсата из расширителя; проверка маслоуказателя и доливка при необходимости масла в расширитель; проверка и смена сорбента в термосифонном (адсорбционном) фильтре и воздухоосушителях. Аналогичные работы выполняются на маслонаполненных вводах.

Производят очистку наружных поверхностей бака и крышки, проверку спускных кранов и уплотнений, целостность мембраны выходной трубы, предохранительного клапана. Осматриваются охлаждающие устройства, выполняется очистка их наружных поверхностей. Проверяют и смазывают подшипники вентиляторов, электродвигателей, насосов. Осматривают и проверяют устройства регулирования под нагрузкой (привод, контактор), а также переключатель регулирования без возбуждения. Проверяют устройства релейной защиты, приборы контроля температуры и давления масла, систему азотной защиты, соответствующие вторичные цепи.

Одновременно с текущим ремонтом трансформатора проводят проверки и опробование устройств его защиты и автоматики, в том числе автоматики и сигнализации систем охлаждения и пожаротушения. В ходе текущего ремонта выполняются испытания изоляции и контактных соединений, в том числе сопротивления контактов переключателей ответвлений (на всех положениях).

Следует заметить, что сопротивление изоляции трансформаторов в эксплуатации измеряют при текущих ремонтах в тех случаях, когда специально для этого не требуется расшиновки трансформатора. Сопротивление изоляции измеряют при испытаниях, имеющих целью выяснение состояния трансформатора при появлении признаков неисправности.

Оценка состояния изоляции при текущем ремонте трансформатора производится в таком же объеме, как при вводе его в эксплуатацию. Обычно совмещают измерение характеристик изоляции трансформатора и его вводов.

Контрольные вопросы

1. Перечислите состав работ по оперативному и техническому обслуживанию трансформаторов.
2. Каково назначение устройств релейной защиты, автоматики и сигнализации, которыми снабжаются силовые трансформаторы?
3. Приведите классификацию испытаний трансформаторного масла. Укажите сроки, объем и методику этих испытаний.
4. Как защитить трансформаторное масло от увлажнения и старения?
5. Назовите цели и объем текущего ремонта трансформаторов.

РАЗДЕЛ III

ТЕХНОЛОГИЯ РЕМОНТА ЭЛЕКТРИЧЕСКИХ МАШИН

ГЛАВА 7

ОРГАНИЗАЦИЯ И СТРУКТУРА ЭЛЕКТРОРЕМОНТНОГО ПРОИЗВОДСТВА

При организации электроремонтного производства следует учитывать размеры обслуживаемого района, расположение обслуживаемых объектов и масштабы их ремонтного фонда, а также возможность обеспечения электроремонтного предприятия электрической и тепловой энергией, водой, транспортом, квалифицированной рабочей силой и т. д. Помещения электроремонтных предприятий должны быть защищены от осадков и проникновения пыли.

Наряду с территориальными предприятиями электроремонта существуют ремонтные заводы и цеха по ведомственной принадлежности. При такой организации ремонта у ремонтных предприятий снижается номенклатура ремонтируемых изделий, что позволяет создавать необходимые обменные фонды по всей номенклатуре (сокращает время замены неисправного оборудования), а также применять при ремонте специализированное оборудование (повышает качество и уменьшает стоимость ремонта).

При определении масштаба ремонтного предприятия следует иметь в виду не только объем парка обслуживаемого электрического оборудования, но и экономическую эффективность его работы. Исследования ряда авторов показали, что при увеличении числа условных ремонтных единиц (см. § 7.1) до 5 тысяч штук происходит интенсивное снижение трудоемкости и себестоимости ремонта. При увеличении числа условных ремонтных единиц от 5 до 70 тысяч штук снижение трудоемкости и себестоимости происходит со средней интенсивностью, а в интервале 70... 200 тысяч штук трудоемкость и себестоимость ремонта уменьшаются незначительно. Поэтому максимальный объем электроремонтного производства, при котором обеспечивается минимальная себестоимость ремонта, находится в пределах 160... 180 тысяч условных ремонтных единиц. При большем числе электрических машин, обслуживаемых одним ремонтным предприятием, себестоимость ремонта снижаться не будет.

Особое внимание при организации электроремонтного производства следует уделять качеству ремонта, чтобы в соответствии с задачами ремонта работоспособность электрического и электро-механического оборудования была бы полностью восстановлена. Это в свою очередь требует применения достаточно дорогого специализированного оборудования, окупающегося при достаточно высокой его загрузке. Иначе говоря, для создания эффективного электроремонтного производства необходимо иметь достаточное количество ремонтируемого на нем оборудования.

Стоимость ремонта электрического и электро-механического оборудования достигает в настоящее время до 60 ... 80 % стоимости нового оборудования при практическом отсутствии его дефицита. Поэтому некачественный ремонт не имеет никакого смысла. Если качественный ремонт невозможно обеспечить, то целесообразнее заменить вышедшее из строя оборудование на новое.

§ 7.1. Определение трудоемкости ремонта и численности ремонтного персонала

Для планирования производства и определения годовой программы ремонтного предприятия необходимо иметь сведения о количестве, мощности, режимах и условиях работы электрического и электро-механического оборудования, которое установлено на обслуживаемых этим предприятием производствах. Следует учитывать также возможное развитие (расширение) обслуживаемых производств на срок 5 ... 7 лет.

Все электрические машины, находящиеся в эксплуатации, разделяются на группы в зависимости от типа (асинхронные, синхронные, постоянного тока), мощности (малой — до 1,1 кВт, средней — до 100 ... 400 кВт, большой — свыше 400 кВт), уровня напряжения (низковольтные — до 1 кВ, высоковольтные — свыше 1 кВ), конструктивного исполнения и длительности межремонтного периода. При наличии указанных сведений по номенклатуре электрических машин, подлежащих ремонту, годовая производительность электроремонтного предприятия в единицах продукции определяется по формуле

$$P_e = K_p [(A_1/T_1 + A_2/T_2 + \dots + A_n/T_n) + (A_1/t_1 + A_2/t_2 + \dots + A_n/t_n)], \quad (7.1)$$

где A_1, A_2, \dots, A_n — количество электрических машин в каждой группе; T_1, T_2, \dots, T_n — средняя длительность ремонтного цикла для каждой группы машин, лет (см. § 5.4); t_1, t_2, \dots, t_n — средняя длительность межремонтного периода для этих групп, лет; $K_p = 1.3 \dots 1.6$ — коэффициент, учитывающий развитие обслуживаемых производств и возможные случайные отказы.

Если текущие ремонты проводятся силами предприятия, на котором эксплуатируются электрические машины, то из форму-

лы (7.1) следует исключить вторую составляющую в круглых скобках, определяя годовую производительность только по капитальным ремонтам.

Таким образом, число проходящих ежегодно ремонт в каждой группе электрических машин можно найти соответственно по формулам

$$a_1 = A_1/T_1 + A_1/t_1; a_2 = A_2/T_2 + A_2/t_2; \dots; a_n = A_n/T_n + A_n/t_n. \quad (7.2)$$

Нормативное время ремонта зависит от типа электрической машины, частоты вращения, напряжения и вида ремонта. Для низковольтных асинхронных двигателей (менее 1000 В) с короткозамкнутой обмоткой ротора мощностью до 630 кВт и частотой вращения 1500 об/мин ремонтные заводы электротехнической промышленности исползуются нормы трудоемкости ремонта, приведенные в табл. 7.1.

Таблица 7.1

Мощность, кВт	Нормы трудоемкости ремонта, чел-ч		Мощность, кВт	Нормы трудоемкости ремонта, чел-ч	
	Капитальный	Текущий		Капитальный	Текущий
До 0,8	11	2	56...75	69	15
0,8...1,5	12	2	76...100	85	18
1,6...3,0	13	3	101...125	110	22
3,1...5,5	15	3	126...160	130	27
5,6...10,0	20	4	161...200	140	30
11...17	27	6	201...250	155	33
18...22	32	7	251...320	175	36
23...30	40	8	321...400	195	40
31...40	47	10	401...500	225	44
41...55	55	12	501...630	260	52

Для расчета норм трудоемкости ремонта других электрических машин вводятся дополнительные коэффициенты трудоемкости: K_n — для скоростей, отличных от 1500 об/мин; K_u — для напряжения питания свыше 1000 В; K_r — для других типов машин. Ниже приведены значения этих коэффициентов:

n , об/мин	3000	1500	1000	750	600	500
K_n	0,8	1,0	1,1	1,2	1,4	1,5
Тип машины	I		II		III	
K_r	1,8		1,2		1,3	
Напряжение, В	от 1000 до 3300			свыше 3300 до 6600		
K_u	1,7			2,1		

Поэтому трудоемкость капитального M и текущего m ремонтов электрической машины мощностью i можно определить по формулам

$$M_i = M_{i\text{баз}} K_n K_f K_u, \quad (7.3)$$

$$m_i = m_{i\text{баз}} K_n K_f K_u, \quad (7.4)$$

где $M_{i\text{баз}}$, $m_{i\text{баз}}$ — трудоемкость соответственно капитального и текущего ремонтов базового асинхронного двигателя мощности i (см. табл. 7.1); K_n , K_f , K_u — коэффициенты трудоемкости (см. табл. 7.2).

Для крупных высоковольтных электрических двигателей и генераторов нормы трудоемкости ремонта определяются предприятиями-изготовителями.

Пример. *Определить трудоемкость капитального и текущего ремонтов синхронного двигателя мощностью 500 кВт, напряжением 3,3 кВ, имеющего номинальную скорость 600 об/мин.*

$$M_{500} = M_{i\text{баз}} K_n K_f K_u = 225 \cdot 1,4 \cdot 1,2 \cdot 1,7 = 643 \text{ чел}\cdot\text{ч},$$

$$m_{500} = m_{i\text{баз}} K_n K_f K_u = 44 \cdot 1,4 \cdot 1,2 \cdot 1,7 = 126 \text{ чел}\cdot\text{ч}.$$

Поскольку время ремонта зависит от других факторов нежели длительность ремонтного цикла, то каждую группу A_i необходимо предварительно разбить на подгруппы B_{ij} в соответствии с их типом, напряжением и частотой вращения. Тогда годовую трудоемкость работ по ремонту обслуживаемого парка электрических машин, чел·час, можно определить по формуле

$$T_p = (\sum B_{1j} M_{1j})/T_1 + (\sum B_{2j} M_{2j})/T_2 + (\sum B_{nj} M_{nj})/T_n + \dots + (\sum B_{ij} m_{ij})/t_i, \quad (7.5)$$

где M_i , m_i — среднее нормативное время капитального и текущего ремонтов для каждой группы A_i электрических машин.

Рассчитав по формулам (7.3) ... (7.5) трудоемкость ремонта всего парка обслуживаемых двигателей, определяют число производственных рабочих N , необходимых для выполнения годовой программы T_p :

$$N = T_p / \Phi. \quad (7.6)$$

где Φ — годовой фонд времени одного рабочего, равный при 41-часовой рабочей неделе 1860 ч (отпуск 15 дней), 1840 ч (отпуск 18 дней), 1820 ч (отпуск 24 дня).

Рассмотренная методика легко формализуется и при использовании вычислительной техники и налаженном учете оборудования дает хорошие результаты. На практике нашла применение и укрупненная методика расчета, суть которой состоит в следующем.

Вводится понятие **условной единицы ремонта**, за которую принимают трудоемкость ремонта одного асинхронного двигателя с короткозамкнутой обмоткой ротора мощностью 5 кВт, напряжением 220/380 В, со скоростью 1500 об/мин, имеющем степень защиты IP23. При отсутствии точных данных по структуре электродвигателей их количество определяется по числу установленных на предприятии станков. Для перехода к условным ремонт-

ным единицам R (к условным двигателям мощностью 5 кВт) количество станков n умножают на коэффициент $K_{тип}$:

$$R = n K_{тип}, \quad (7.7)$$

где $K_{тип} = 2,8 \dots 3,2$ (для автомобильных заводов); $3,5 \dots 4,5$ (для заводов тяжелого машиностроения); $3,0 \dots 3,2$ (для подшипниковых заводов и заводов электротехнической промышленности); $3,0 \dots 3,5$ (для станкоинструментальных заводов); $3,3 \dots 4,3$ (для заводов строительного, дорожного и коммунального машиностроения).

Суммируя число условных ремонтных единиц на обслуживаемых предприятиях, получают $\sum R$. Далее по методике, изложенной в § 5.4, определяют продолжительность ремонтного цикла и межремонтного периода в зависимости от характера производства и по формулам (7.3) и (7.6) — годовую грузоемкость и число производственных рабочих ремонтного предприятия.

Если известна средняя мощность установленных двигателей и она отличается от 5 кВт, то приведение к условным ремонтным единицам осуществляют с помощью коэффициентов приведения:

Средняя мощность, кВт ...	1	3	5	7	10	15	20	30	40	55	75	100
Коэффициент приведения	0,69	0,78	1	1,19	1,25	1,5	1,8	2,1	2,2	2,3	3,7	4,6

Рассчитанную по такой укрупненной методике трудоемкость ремонта обычно увеличивают на 30% для учета имеющихся на предприятии электрических двигателей, установленных на вспомогательном оборудовании.

По известному количеству основных рабочих N определяют число вспомогательных рабочих $N_{всп}$, инженерно-технических работников $N_{итр}$, служащих и младшего обслуживающего персонала $N_{сл}$:

$$\begin{aligned} N_{всп} &= aN; & N_{итр} &= b(N + N_{всп}); \\ N_{сл} &= c(N + N_{всп}), \end{aligned} \quad (7.8)$$

где $a = 0,15 \dots 0,18$; $b = 0,08 \dots 0,12$; $c = 0,025 \dots 0,04$.

Примерное распределение основных рабочих электроремонтного предприятия по профессиям определяется трудоемкостью соответствующей группы работ по ремонту. В табл. 7.2 представлен рас-

Таблица 7.2

Виды работ	Трудоемкость	
	чел·ч	%
Очистка двигателя	0,4	1,0
Разборка, снятие подшипников, мойка узлов и деталей, дефектировка	4,0	10,0
Механическая обработка и сварочные работы	5,6	14,0

Виды работ	Трудоемкость	
	чел·ч	%
Удаление обмотки статора, чистка пазов статора	3,0	7,5
Восстановление посадочных мест, напрессовка подшипников	1,0	2,5
Балансировка ротора	1,0	2,5
Изготовление и укладка обмотки, формовка и бандажировка лобовых частей, пайка и изолировка схемы	18,0	45,0
Пропитка и сушка обмотки	2,0	5,0
Сборка двигателя	3,7	9,25
Нанесение гальванических покрытий, окраска двигателя	1,3	3,25
Итого:	40	100

чет трудоемкости капитального ремонта асинхронного двигателя с короткозамкнутым ротором мощностью 30 кВт, 1500 об/мин.

В соответствии с приведенной трудоемкостью отдельных видов работ распределение основных рабочих по профессиям выглядит примерно следующим образом: электрообмотчики — 40%, электрослесари — 37%, электромонтеры испытательной станции — 3%, станочники — 5%, пропитчики — 4%, остальные — 11%.

§ 7.2. Структура цеха по ремонту электрических машин и пускорегулирующей аппаратуры

Структура электроремонтного предприятия и состав его оборудования определяются в основном номенклатурой и объемом ремонтируемого оборудования. Поскольку форма организации ремонта электрических машин, трансформаторов и другого электротехнического оборудования является цеховой, то далее будем рассматривать именно эту форму организации ремонта. Следует отметить, что ремонтный цех может быть как самостоятельной производственной единицей, так и являться одним из цехов крупного отраслевого предприятия. В последнем случае на предприятии создается дополнительно центральная электротехническая лаборатория.

В ремонтном цехе производятся следующие работы:

- капитальный ремонт электрических машин, включая их реконструкцию и модернизацию;
- средний и текущий ремонт;
- ремонт и изготовление пускорегулирующей аппаратуры;
- изготовление запасных частей для электрических машин и аппаратов;
- изготовление электромонтажных узлов и заготовок;
- ремонт и изготовление технологической оснастки для ремонта.

Все работы, проводимые в этом цехе, можно разбить на восемь основных видов: предремонтные, разборочно-дефектировочные, изоляционно-обмоточные, слесарно-механические, комплектовочные, сборочные, отделочные и послеремонтные. Соответственно в состав этого цеха должны входить следующие отделения и участки:

склады поступающей и готовой продукции (территориально они могут быть объединены в один склад);

испытательный участок;

участок разборки, мойки и дефектации машин и аппаратов;

ремонтно-механический участок;

кузнечно-сварочный участок;

отделение ремонта контактных колец, коллекторов и щеточных аппаратов электрических машин и восстановление контактов электрических аппаратов;

обмоточное отделение;

участок восстановления обмоточных проводов (в ряде случаев здесь осуществляется и изготовление нового обмоточного провода);

пропиточно-сушильный участок с отделением окраски;

участок комплектации и сборки электрических машин и аппаратов;

испытательная станция.

Кроме указанных участков, в цехе могут быть участки гальванопластики и столярная мастерская. Типовая схема ремонта представлена на рис. 7.1.

Испытательный участок. Здесь проводят предремонтные испытания для выявления неисправностей электрических машин, поступивших в ремонт. Помимо внешнего осмотра здесь измеряют активные сопротивления и сопротивление изоляции обмоток, проверяют целостность подшипников (при работе машины на холостом ходу), правильность и плотность прилегания щеток к коллектору и контактным кольцам, проверяют уровень вибрации.

Участок должен быть оснащен подъемно-транспортным и электроизмерительным оборудованием и испытательными стендами.

Участок разборки, мойки и дефектации. Здесь производят очистку машин перед разборкой, разбирают ее на отдельные узлы и детали и производят их дефектацию (определяют их состояние и степень износа, объем необходимого ремонта), передают неисправные детали и узлы для ремонта на соответствующие участки, а исправные — на участок комплектации. По итогам дефектации составляется дефектная ведомость и определяются необходимый объем ремонта и потребность в комплектующих изделиях.

Участок должен быть оснащен подъемно-транспортным и мощным оборудованием, механическими и электрическими инструментами для разборки машин, станками для удаления обмотки, печью для выжига (нагрева) изоляции, приспособлениями для выведения ротора из статора.

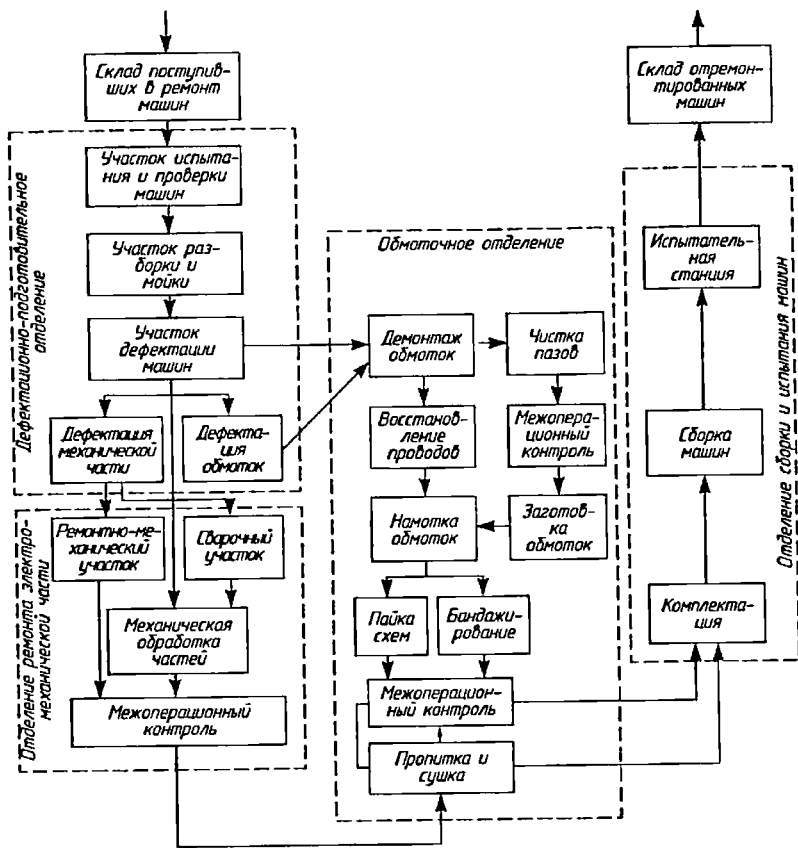


Рис. 7.1. Типовая структурно-технологическая схема ремонта электрических машин

Ремонтно-механический и кузнечно-сварочный участки. Здесь ремонтируют изношенные и изготавливают новые конструктивные детали электрических машин и аппаратов — валы, корпуса подшипников скольжения, крышки подшипников и др. Здесь же ремонтируют и изготавливают новые токоведущие части, такие как контактные кольца, коллекторы, щеточные механизмы, контакты. На этом участке производят ремонт и перешихтовку магнитопроводов (сердечников), а также механическую обработку и восстановление резьбовых соединений. Кроме того, на этом участке изготавливают необходимую для ремонта технологическую оснастку.

Участки оснащены соответствующим парком универсальных станков для механической обработки деталей, подъемно-транспортным оборудованием, прессами и ножницами для резки металла, универсальным сварочным и слесарным оборудованием.

Обмоточное отделение. Здесь ремонтируют старые и изготавливают новые обмотки электрических машин и аппаратов, восстанавливают поврежденный обмоточный провод, осуществляют укладку, пропитку и сушку обмоток, производят сборку рабочей схемы соединения обмоток и осуществляют контроль изоляции обмоток в процессе ее изготовления и укладки.

Участок пропитки и сушки должен иметь хорошую вытяжную вентиляцию. Подъемно-транспортное оборудование рассчитывается на узлы, имеющие максимальную массу (как правило, это статоры наиболее крупных машин).

В отделении окраски проводят отделочные работы и окраску машин и аппаратов после сборки и испытаний. Там устанавливаются станки для очистки и изолировки проводов, намотки обмоток, резки и формовки изоляции, пресса для формовки катушек из прямоугольного провода, специальные станки для бандажировки обмоток. Отделение оснащено инструментом для пайки и сварки проводов, необходимым пропиточным оборудованием и сушильными шкафами.

Участок комплектации и сборки. Сюда направляются исправные чистые узлы и детали с участка разборки и дефектации, отремонтированные узлы и детали из остальных отделений, а также недостающие комплектующие детали (крепёж, подшипники качения и т. п.). Полный машинокомплект поступает на сборку, где осуществляются поузловая и общая сборка электрических машин и аппаратов, а также балансировка роторов.

Участок оснащен практически тем же оборудованием, что и участок разборки (за исключением моечного оборудования и оборудования для удаления обмоток). Кроме того, здесь установлены балансировочные станки.

Испытательная станция. Здесь проводятся послеремонтные испытания электрических машин и аппаратов по соответствующим программам, а также испытания новых конструкций, узлов и деталей, изготовленных в процессе реконструкции или модернизации.

Станция оснащена подъемно-транспортным оборудованием и испытательными стендами, включая стенды для высоковольтных испытаний, а также соответствующим защитным оборудованием. Территория станции имеет ограждение для предотвращения доступа на нее постороннего персонала предприятия.

§ 7.3. Структура цеха по ремонту трансформаторов

Трансформаторы считаются самыми надежными элементами электрической системы. По сравнению с другими видами электрического и электромеханического оборудования они отличаются более высокой надежностью в эксплуатации. Однако это утверж-

денежно справедливо только при соблюдении всех правил хранения, транспортировки, монтажа и эксплуатации, а также при условии качественного проведения ремонтов.

В цехе по ремонту трансформаторов проводятся следующие работы:

- капитальные ремонты трансформаторов, включая реконструкцию и модернизацию;

- средние и текущие ремонты;

- изготовление запасных частей для трансформаторов;

- ремонты маслонаполненных электрических аппаратов.

Аналогично ремонту электрических машин все работы, проводимые в этом цехе, можно разбить на восемь основных видов: предремонтные, разборочно-дефектировочные, обмоточные, слесарно-механические, комплектующие, сборочные, отделочные и послеремонтные. Соответственно в состав этого цеха должны входить следующие отделения и участки:

- склады неисправных и отремонтированных трансформаторов;

- испытательный участок;

- участок осмотра, разборки и дефектировки трансформаторов и маслонаполненных аппаратов;

- участок чистки и мойки баков;

- сварочно-механический участок, на котором проводится и ремонт систем регулирования напряжения;

- отделение подготовки масла (масляное хозяйство);

- участок ремонта магнитопроводов (сердечников), оборудованный стационарной установкой для лакирования пластин (для специализированных предприятий с большим объемом работ);

- отделение по ремонту и изготовлению обмоток;

- сушильно-пропиточное отделение;

- склад комплектующих изделий и инструментов;

- сборочный участок;

- участок заливки трансформаторов маслом;

- испытательная станция;

- участок окраски баков.

Типовая схема ремонта трансформаторов представлена на рис. 7.2. Подробное описание работ, проводимых на каждом участке, приведено в разделе IV. Поскольку поступающие в ремонт трансформаторы весьма разнообразны по мощности, габаритным размерам, напряжению и конструктивному исполнению, в большинстве случаев используется индивидуальный метод ремонта, с использованием технологий заводов-изготовителей трансформаторов.

Особенностью цеха по ремонту трансформаторов является наличие масляного хозяйства, а также необходимость выполнения значительного объема работ по подготовке масла. При ремонте масло либо восстанавливают, либо заменяют на новое, для чего нужно иметь достаточное количество масла и емкостей для его

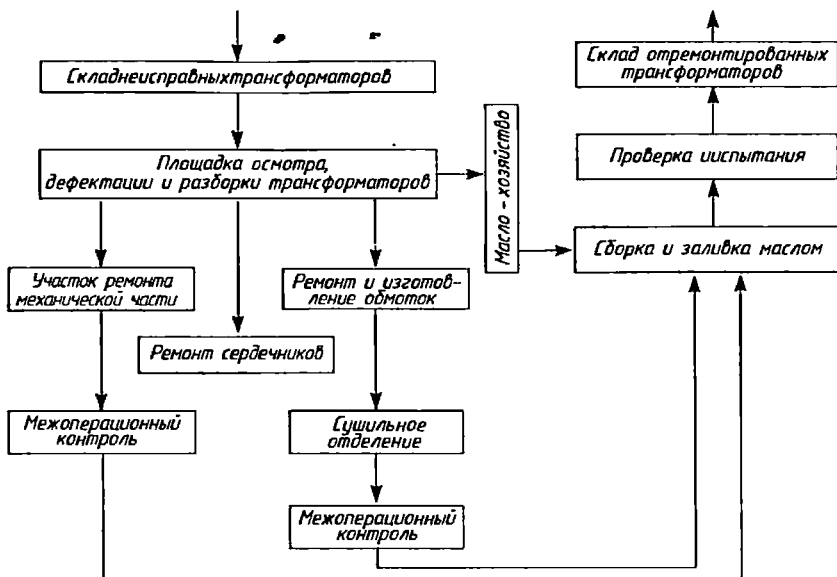


Рис. 7.2. Типовая структурно-технологическая схема ремонта трансформаторов

хранения, в цеху должны быть проложены маслопроводы и установлена маслоочистительная аппаратура. Трансформаторное масло является горючим материалом, поэтому особое внимание необходимо уделять пожарной безопасности цеха, особенно участкам, на которых проводится работа с маслом.

В отличие от других электротехнических изделий любой ремонт трансформатора, связанный со вскрытием бака и разборкой трансформатора, является капитальным. Это объясняется тем, что после вскрытия трансформатора независимо от масштаба ремонта необходимо выполнить большой объем обязательных работ, таких как обработка масла, замена сорбентов и уплотнений, сушка активной части, контрольные испытания и ряд других. Эти работы занимают много времени и требуют значительных материальных затрат.

§ 7.4. Структура центральной электротехнической лаборатории

Если ремонтные цехи входят в состав крупного отраслевого предприятия (машиностроительный, металлургический, электротехнический завод и т. п.), то в их составе или независимо от них должна быть предусмотрена *центральная электротехническая лаборатория*, сотрудники которой проводят текущее обслуживание

электрического и электромеханического оборудования, а также участвуют в проведении его ремонта. В составе этой лаборатории обычно предусматриваются следующие подразделения.

Лаборатория электрических измерений, в которой осуществляются ремонт и поверка практически всех используемых электроизмерительных приборов, а также их проверка на месте установки. Сотрудники этой лаборатории проводят контроль за эксплуатацией электроизмерительных приборов на месте установки.

Лаборатория электротехнических испытаний, в которой проводятся послеремонтные и эксплуатационные испытания трансформаторов и высоковольтных двигателей, реакторов и вентиляльных разрядников, профилактические испытания изоляции высоковольтных выключателей, разъединителей и других коммутационных аппаратов, комплексных распределительных устройств и высоковольтных кабельных линий. Здесь же проводятся испытания всех устройств защиты электротехнических установок, измерение сопротивления заземляющих устройств и контроль за качеством трансформаторного масла, жидких негорючих диэлектриков и других изоляционных материалов.

Лаборатория электрического привода, в которой исследуются режимы работы электроприводов и проверяется действие их защит. Сотрудники этой лаборатории принимают участие в пусконаладочных работах и разрабатывают и осуществляют мероприятия по внедрению на предприятии новой техники, замене морально устаревшего оборудования и его модернизации. Кроме того, они проводят наладку оборудования после ремонтов.

Лаборатория промышленной электроники, в которой осуществляется ремонт и наладка электронного оборудования, используемого на предприятии, включая контроль за работой силовых полупроводниковых устройств и систем управления. Здесь же могут проводиться работы по контролю и наладке систем дистанционного управления, сигнализации и измерений, а также по разработке оптимальных режимов контроля и управления.

Лаборатория релейной защиты и автоматики, в которой осуществляется проверка всех видов устройств релейной защиты и сетевой автоматики, установленных на подстанциях и в распределительной сети предприятия. Здесь разрабатываются программы по вводу новых объектов электроснабжения и ремонту действующих электрических установок, изготавливаются и ремонтируются комплектные устройства, используемые для проверок работы оборудования. В этой лаборатории испытываются новые защитные устройства и проходят поверку установленные на предприятии электроизмерительные приборы и счетчики.

Пусконаладочная лаборатория, в которой осуществляется контроль за результатами наладки нового или отремонти-

рованного электрического и электромеханического оборудования, если она проводится сторонними организациями, или самостоятельная наладка этого оборудования, если участие сторонних организаций в наладке не предусмотрено.

Лаборатория режимов электроснабжения, в которой собираются и анализируются данные по работе систем электроснабжения, освещения и электропривода, а также определяются и контролируются рациональные режимы питания цехов предприятия и отдельных крупных энергетических объектов. В этой лаборатории разрабатывают и осуществляют мероприятия по минимизации потерь электрической энергии и оптимальной работе устройств компенсации реактивной мощности.

На предприятиях электротехнического профиля, как правило, создается лаборатория надежности, в которой собираются и обрабатываются данные по отказам электрического и электромеханического оборудования, а также выявляются причины этих отказов.

Кроме рассмотренных задач центральная электротехническая лаборатория контролирует график нагрузки, осуществляет надзор за правильной и безопасной эксплуатацией всех высоковольтных установок предприятия, участвует в составлении и реализации договора электроснабжения с местной электроэнергетической системой.

Контрольные вопросы

1. От чего зависит трудоемкость ремонтов электротехнического оборудования?
2. Как рассчитать численность работников электроремонтного предприятия?
3. Назовите основные виды работ, проводимых при ремонте электрических машин.
4. Назовите основные виды работ, проводимых при ремонте трансформаторов.
5. Каковы основные задачи центральной электротехнической лаборатории?

ГЛАВА 8

СОДЕРЖАНИЕ РЕМОНТОВ. РАЗБОРКА И ДЕФЕКТАЦИЯ ЭЛЕКТРИЧЕСКИХ МАШИН

В зависимости от массы и размеров, а также от характера ремонта электрические машины либо ремонтируются на месте, либо направляются на ремонтное предприятие. Взаимные обязательства заказчика и ремонтного предприятия регламентируются в технических условиях ремонта.

Приемка в ремонт производится по акту, в котором кроме паспортных данных машины и предполагаемого объема ремонта указываются технические требования, которым должна удовлетворять машина после осуществления ремонта: мощность, напряжение, частота вращения, энергетические показатели и др. В ремонт принимаются только комплектные электрические машины, имеющие все основные узлы и детали, включая старые обмотки. Все соединительные и установочные детали должны быть демонтированы заказчиком. Как правило, не ремонтируются машины с разбитыми корпусами и подшипниковыми щитами и со значительным (более 25%) повреждением магнитопроводов.

§ 8.1. Содержание ремонтов

Технические условия ремонта. Ремонт должен выполняться качественно, чтобы после него был обеспечен необходимый уровень эксплуатационной надежности, а технические показатели соответствовали стандартам и нормам. Отремонтированная машина снабжается всеми необходимыми деталями, включая при необходимости соединительные и установочные, камеры подшипников качения заполняются смазкой. Поверхности корпуса и подшипниковых щитов окрашиваются, концы валов покрываются консервационной смазкой.

После проведения послеремонтных испытаний ремонтное предприятие должно гарантировать безотказную работу машины в течение одного года при соблюдении условий транспортировки, хранения и эксплуатации.

Выходные концы обмоток маркируются в соответствии со стандартом, а к корпусу машины крепится новый щиток с указанием предприятия, проводившего ремонт, даты выпуска из ремонта и технических данных машины в соответствии со стандартами.

На ремонтных предприятиях существуют технологические карты ремонта электрических машин, составленные в виде таблиц, с перечислением номеров и содержанием всех технологических операций, технических условий и указаний по содержанию ремонта. Там же приводятся данные об оснастке и оборудовании, необходимом для ремонта, и нормы времени на проведение отдельных операций.

Текущий ремонт. Этот вид ремонта применяется для машин, находящихся в эксплуатации или резерве, в сроки, обусловленные графиком ППР. Текущий ремонт проводится на месте установки электрической машины с ее остановкой и отключением силами обслуживающего электротехнического персонала. Если для проведения текущего ремонта требуются специальные сложные приспособления и значительное время, то он проводится силами персонала электроремонтного или специализированного предприятия.

В процессе ремонта выполняются следующие работы: чистка наружных поверхностей машины; проверка состояния подшипников качения, их промывка и замена (в случае увеличенных радиальных зазоров); проверка работы смазочных колец и системы принудительной смазки в подшипниках скольжения; осмотр и чистка вентиляционных каналов, обмоток статора и ротора, коллекторов и контактных колец; проверка состояния крепления лобовых частей обмоток и бандажей; устранение местных повреждений изоляции и выявленных при осмотре дефектов; сушка обмоток и покрытие их при необходимости покровными эмалью; шлифовка контактных колец и коллекторов (при необходимости их продоразивание); проверка и регулировка щеточного механизма и систем защиты; сборка машины и проверка ее работы на холостом ходу и под нагрузкой; проведение приемо-сдаточных испытаний и сдача в эксплуатацию с соответствующей отметкой в технической документации.

Капитальный ремонт. Этот вид ремонта применяется для машин, находящихся в эксплуатации, в сроки, обусловленные графиком ППР или по результатам профилактических (послеосмотровых) испытаний. Капитальный ремонт проводится для восстановления работоспособности и полного восстановления ресурса электрической машины с восстановлением или заменой всех изношенных или поврежденных узлов и заменой обмоток. Ремонт машины нецелесообразен, если имеются значительные повреждения механических узлов, которые невозможно устранить силами ремонтного предприятия.

В процессе капитального ремонта, как правило, выполняются следующие работы:

текущий ремонт; проверка воздушного зазора между статором и ротором (если конструкция машины позволяет это осуществить); проверка осевого разбега ротора и зазоров между шейкой вала и вкладышем подшипника скольжения (при необходимости проводится перезаливка вкладыша);

полная разборка машины и мойка всех механических узлов и деталей; продувка и чистка коллектора, контактных колец, щеточного механизма и неповрежденных изоляционных деталей; дефектация узлов и деталей;

ремонт корпуса, подшипниковых щитов, магнитопроводов (заправка трещин, восстановление резьбовых отверстий, восстановление посадочных мест в корпусе и щитах), удаление замыканий между отдельными листами сердечников статора и ротора, устранение распухания листов, восстановление прессовки, ремонт выгоревших участков с установлением протезов); ремонт вала (исправление торцовых отверстий, устранение прогиба, восстановление посадочных отверстий и шпоночных канавок);

извлечение старых обмоток; изготовление и укладка новых обмоток из круглого провода; ремонт или изготовление новых об-

моток из прямоугольного провода и их укладка; сборка и пайка (сварка) электрических схем; пропитка и сушка обмоток; нанесение на лобовые части покровных эмалей;

сборка и отделка машины, проведение прямо-сдаточных испытаний.

При капитальном ремонте производят замену подшипников качения, выработавших свой ресурс (вне зависимости от их состояния). Вопрос применения подшипников, свой ресурс не выработавших, решается после их дефектации. При этом следует помнить, что ущерб от возможного отказа подшипника и связанного с этим отказа (остановки) двигателя существенно больше стоимости самого подшипника.

Обмотки из круглого провода и низковольтные обмотки из прямоугольного провода при ремонте, как правило, повторно не используются, поскольку извлечь такой провод без повреждения практически невозможно. После извлечения они передаются на переплавку. Высоковольтные обмотки из прямоугольного провода могут использоваться повторно после замены витковой и корпусной изоляции.

§ 8.2. Предремонтные испытания

Эти испытания проводятся с целью определения характера дефектов поступивших во внеплановый ремонт электрических машин. Кроме того, на практике встречаются случаи, когда исправная машина по ошибке обслуживающего персонала отправляется в капитальный ремонт. Для машин малой мощности можно принять следующую последовательность испытаний:

- определение состояния машины путем внешнего осмотра;
- определение (измерение) сопротивления изоляции обмоток;
- определение сопротивления обмоток постоянному току;
- проверка легкости вращения вала машины от руки;
- проверка работы на холостом ходу.

При положительных результатах этих проверок машину подвергают прямо-сдаточным испытаниям и, если она их выдерживает, отправляют обратно в эксплуатацию.

Крупные электрические машины перед плановым капитальным ремонтом испытывают на месте установки. Объем испытаний устанавливается в зависимости от конструкции машины, а также требований и условий ее эксплуатации. В процессе испытаний измеряются вибрации на холостом ходу и при различных нагрузках; определяют температуру отдельных узлов машины (обмотки, магнитопровода, подшипников); определяют температуру воздуха и воды на входе и выходе из воздухоохладителя, определяют подшипниковые токи и др. После остановки машины измеряют сопротивление изоляции, величину воздушного зазо-

ра, биение контактных колец и коллектора. Особое внимание при этом уделяют неразбираемым при ремонте узлам. Полученные данные сравнивают с данными испытаний, полученными при предыдущем ремонте.

До вывода в ремонт крупных электрических машин в соответствии с нормами ПТЭ необходимо: составить ведомость объема работ и смету, которые уточняются после вскрытия и осмотра машины; составить график ремонтных работ; заготовить необходимые материалы и запасные части; составить и утвердить техническую документацию на реконструкцию или модернизацию и подготовить необходимые для этого материалы; укомплектовать и привести в исправное состояние необходимый инструмент и подъемно-транспортные механизмы; подготовить рабочие места и спланировать ремонтные площадки для производства ремонтных работ; укомплектовать и проинструктировать ремонтные бригады.

Ремонтные площадки предназначены для перегрузки и размещения сборочных деталей, ремонтных приспособлений и оснастки, а также для выполнения ремонтных операций. Они должны быть электрифицированы и находиться в зоне действия грузоподъемного механизма.

Если при ремонте необходимо снимать машину с фундамента отсоединять ее от приводного механизма, то такой ремонт целесообразно выполнять в условиях специальной ремонтной мастерской (ремонтного предприятия).

§ 8.3. Разборка электрических машин

Перед снятием шкивов, полумуфт, шестерен и других соединительных деталей с вала машины следует вывернуть стопорный винт или выбить шпонку, фиксирующие соединительную деталь с валом. Место посадки заливают керосином или антикоррозионной жидкостью для устранения коррозии в месте контакта. При снятии этих деталей используют двух- или трехлапчатые съёмники (переносные ручные или гидравлические). На рис. 8.1 показан эскиз, поясняющий процесс снятия шкива 5. Лапы 4 съёмника накладывают на наружную поверхность шкива и, вращая рукоятку 2, передвигают гайку 3 влево, обеспечивая плотный захват ее упором в выходной конец вала. Затем, вращая рукоятку 1, сдвигают шкив с вала. Лапы 4 съёмника позволяют захватывать детали как за наружную, так и за внутреннюю поверхности, а путем перемещения гайки 3 можно фиксировать их положение. Работу с таким съёмником обычно производится двумя рабочими, один из которых придерживает съёмник за лапы 4, а другой вращает рукоятку 1.

Для снятия соединительных деталей, имеющих аксиальные отверстия, можно использовать съёмник, показанный на рис. 8.2, с

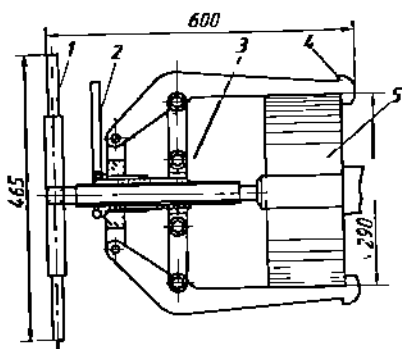


Рис. 8.1. Эскиз лапчатого съемника

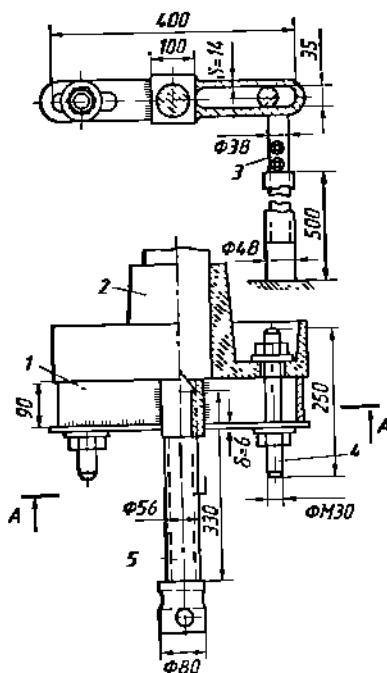


Рис. 8.2. Эскиз съемника с траверсой

которым может работать один рабочий. Траверса 1 соединяется с демонтируемой деталью 2 с помощью болтов 4. Затягивая винт 5, стягивают деталь с вала. Для предотвращения проворачивания вала при затяжке винта 5 одно плечо траверсы упирают в подставку из раздвижных труб 3. При снятии крупных деталей, требующих больших усилий, применяют гидравлические съемники, усилие в которых создается с помощью гидравлического пресса.

В ряде случаев для уменьшения требуемых для съема детали усилий производят нагрев детали. Для уменьшения нагрева вала его обертывают смоченным в воде асбестовым картоном, а нагрев проводят интенсивно одной или двумя горелками, начиная от края детали по направлению к ступице. Температуру детали можно контролировать периодическим прикосновением прутка из олова. температура плавления которого около 250°C . В процессе нагрева внимательно следят за началом трогания детали, поскольку на нее действует большое усилие со съемника. Можно использовать нагрев детали токами высокой частоты, при котором вал практически не нагревается.

В качестве примера рассмотрим процесс разборки асинхронного двигателя закрытого исполнения (IP44), показанного на рис. 1.1.

Разборка происходит в следующем порядке:

- отсоединяют двигатель от электрической сети и от заземляющего провода;
- отсоединяют двигатель от приводного механизма и снимают его с фундамента;
- снимают шкив или полумуфту с помощью съемника;
- снимают шпонку;

снимают кожух 5 вентилятора 7;
снимают вентилятор 7, предварительно ослабив его винт (вручную или с помощью съемника);

отворачивают болты, крепящие подшипниковые щиты 6, 10 к корпусу, и снимают задний подшипниковый щит 6, легко ударяя по нему молотком из мягкого материала (дерева, пластмассы, меди);

вынимают ротор 4 из статора 3, для чего легкими толчками сдвигают ротор в сторону переднего подшипникового щита 10 и выводят щит из замка. Затем, поддерживая ротор за вал, выводят его из статора, не допуская повреждения лобовых частей обмотки статора и крыльчатки ротора;

снимают передний подшипниковый щит 10, легко ударяя по нему молотком из мягкого материала;

снимают с помощью съемника подшипники 9 и (или) 13, если необходима их замена.

Снятие подшипниковых щитов можно производить отжимными болтами, если они предусмотрены в конструкции. В этом случае отжимные болты заворачивают равномерно в отжимные отверстия, не допуская перекоса подшипниковых щитов.

Ротор небольшой массы выводят из статора руками, поддерживая его с двух сторон, как описано выше. Более крупные роторы выводят из статора с помощью приспособления, показанного на рис. 8.3. Серьгу 1 устанавливают так, чтобы она располагалась над центром тяжести ротора 2, после чего заводят цапговый патрон на вал 3. Вращая рукоятку 6, передвигают пластину 5 вперед, пока кулачки 4 не захватят вал 3 ротора 2. Затем вывешивают ротор, приподнимая приспособление за серьгу 1 с помощью крана, и извлекают его из статора. Небольшую регулировку при извлечении ротора можно осуществить, поддерживая его за ось 7.

Описанное приспособление позволяет захватывать валы диаметром до 100 мм.

При снятии подшипников во избежание их повреждения усилия следует прикладывать к внутренней обойме. Для этого применяют лапчатые съемники, имеющие глубокие губки, или используют крышки подшипников. В последнем случае (рис. 8.4) между крышкой 1 и подшипником устанавливают специальные прокладки 2. Если имеется место, то для съема подшипников можно использовать разъемный хомут 3.

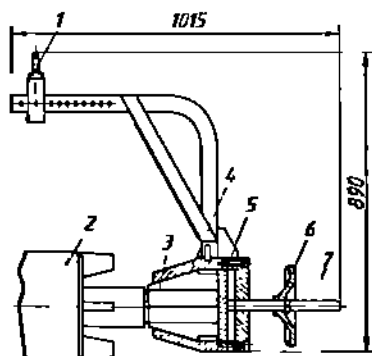


Рис. 8.3. Приспособление для выема и ввода ротора:

1 — серьга; 2 — ротор; 3 — вал;
4 — кулачки; 5 — пластина; 6 —
рукоятка; 7 — ось

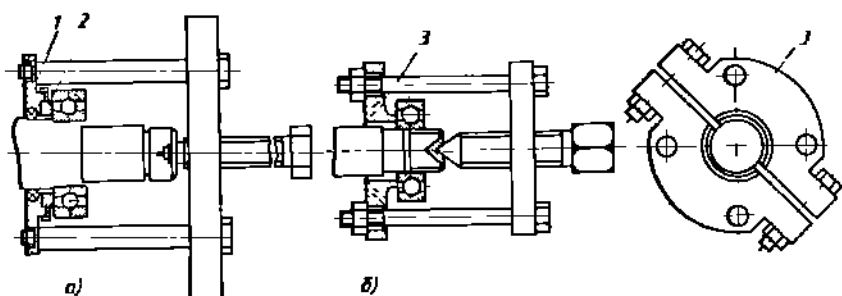


Рис. 8.4. Снятие подшипников с использованием вставок (а) и хомута (б):
1 — внутренняя крышка подшипника; 2 — прокладки; 3 — хомут

При разборке электрических машин часто используют гидравлические съемники, один из которых показан на рис. 8.5. Этот съемник имеет рабочее давление 6,4 МПа и позволяет развивать усилия до 100 кН при ходе цилиндра до 75 мм.

На электроремонтных предприятиях для разборки двигателей с высотой оси вращения 112... 280 мм (3... 9 габаритов) используют специальный стенд для разборки двигателей (рис. 8.6). Перед установкой на стенд с двигателя снимают кожух вентилятора, вентилятор и болты, крепящие крышки подшипников и подшипниковые щиты. Двигатель (см. рис. 1.1) устанавливают на стенде рабочим концом вала к подвижной стойке 1 и закрепляют с помо-

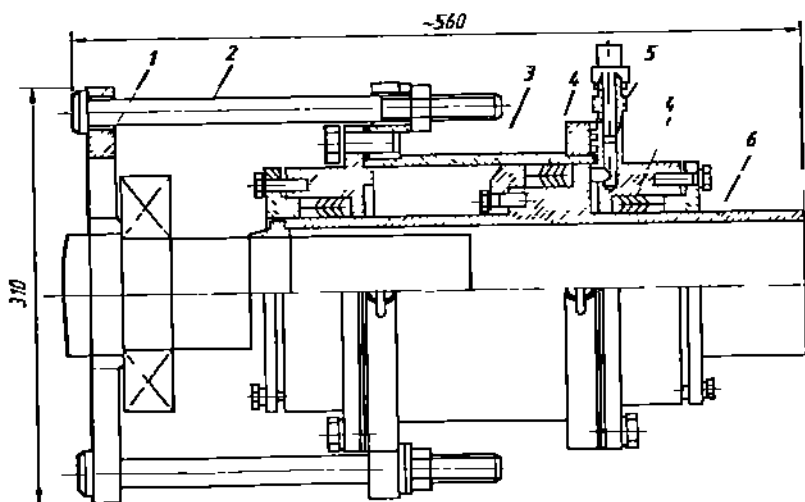


Рис. 8.5. Гидравлический полвесной съемник для снятия подшипников с валов двигателей с высотой оси вращения 180—280 мм (6—9 габаритов):
1 — скоба; 2 — тяга; 3 — цилиндр; 4 — уплотнение; 5 — штуцер; 6 — поршень

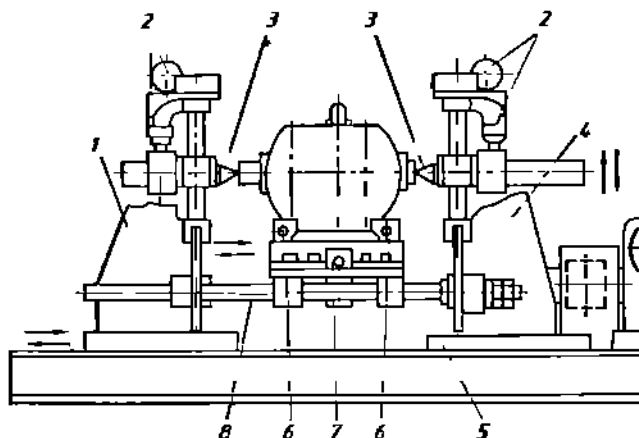


Рис. 8.6. Стенд для разборки электродвигателя:

1 — подвижная стойка; 2 — электропривод; 3 — пиноли; 4 — неподвижная стойка;
5 — поворотный стол; 6 — зажимное устройство; 7 — стол; 8 — направляющие

ью зажимного устройства 6. С помощью электропривода 2 устанавливают пиноли 3 по высоте оси вращения двигателя и, перемещая стойку 1 вправо, фиксируют двигатель в пинолях (правая стойка 4 неподвижна).

Включают движение стола 7 влево по направляющим 8, при котором левый подшипниковый щит выпрессовывается с наружного кольца подшипника, а правый — из замка на корпусе. Между правым подшипником и корпусом двигателя устанавливают опорную вилку (не показана) и включают движение стола вправо. При этом левый подшипниковый щит выпрессовывается из замка на корпусе, а правый подшипник — с вала. Устанавливают опорную вилку между левым подшипником и корпусом двигателя и включают движение стола 7 влево, производя выпрессовку левого подшипника с вала. Затем выводят пиноли 3 из центров вала, поворачивают стол 5 с двигателем на угол $60 \dots 90^\circ$ и снимают с вала крышки подшипников, подшипниковые щиты и подшипники. Одним из описанных способов выводят ротор из статора, ослабляют зажимы 6 и снимают корпус (статор) двигателя со стенда.

На все детали и узлы навешивают бирки с одним ремонтным номером двигателя, направляют статор на участок удаления (извлечения) обмотки, а остальные узлы и детали — на мойку. Если ротор имеет фазную (не короткозамкнутую) обмотку, то его направляют вместе со статором на участок удаления обмотки.

Технология разборки любой крупной электрической машины с подшипниками скольжения имеет свои специфические особенности, связанные с ее конструкцией, местом установки, наличием грузоподъемных механизмов и др. Поэтому приведем только

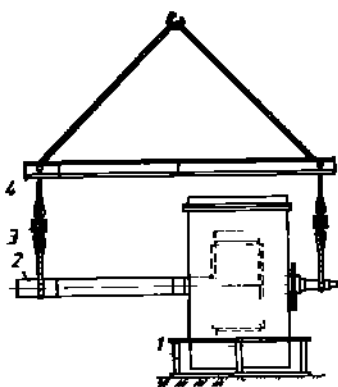


Рис. 8.7. Приспособление для вывода ротора электрических машин 15...19 габарита

испытания и приступают к разборке машины. Снимают наружные и внутренние щиты и диффузоры, в воздушный зазор под ротор заводят лист электрокартона и после разборки опорных подшипников опускают ротор на статор. Снимают полумуфты или шестерни, подогревая их при необходимости, зачищают посадочные поверхности и определяют натяг.

Чтобы не повредить обмотки при выводе ротора из статора, их закрывают листами из электрокартона или резины. Ротор извлекают с помощью грузоподъемных механизмов и специальных скоб (для роторов массой до 500 кг), пригодных для роторов машин до 19-го габарита включительно. Для выведения ротора на кран подвешивают траверсу 4 (рис. 8.7) с двумя регулировочными болтами 3. На вал одевают удлинитель 2. Вывесив ротор с помощью крана и регулировочных болтов 3, выводят его из статора (вправо) и опускают на предварительно установленную рядом со статором подставку (не показана). Затем снимают удлинитель, переносят левый строп на левый конец вала, вывешивают ротор и перемещают его на место ремонта или дальнейшей транспортировки. Статор остается на своей фундаментной плите 1.

Если расточка статора расположена ниже поверхности фундаментной плиты (см. рис. 1.2), статор сначала поднимают и подкладывают под его лапы шпалы, чтобы расточка статора была выше верхней отметки плиты. Далее выводят ротор из статора. Разработаны приспособления для выведения ротора из статора без применения грузоподъемных механизмов (см. § 3.3. рис. 3.25).

Детали и узлы крупных электрических машин после разборки несколько раз протирают салфетками, смоченными в бензине

общие операции по разборке крупных машин. При разборке измеряют: воздушный зазор между ротором и статором в четырех точках (через 90°) с обеих сторон;

радиальные зазоры в подшипниках и натяги крышек подшипников на вкладыши, радиальные зазоры между радиатором и диффузором;

зазоры по уплотнениям вала и по маслоуловителям;

осевой разбег ротора и уклон вала ротора.

Кроме того, проверяют совпадение или несовпадение магнитных осей статора и ротора

Результаты измерений заносят в формуляр, проводят предремонтные

§ 8.4. Разборка обмоток из круглого провода

Разборка начинается с обрезки лобовой части. При этом обмотка извлекается из пазов наиболее экономичным способом при сохранении сердечника. Обрезку одной лобовой части производят на токарных станках или на специальных станках: модели СО-3М используются для машин с высотой оси вращения 50... 100 мм, модели СЦО-2 — для машин с высотой оси вращения 100... 280 мм. Применение станков повышает производительность труда по сравнению с методом ручной обрезки. Чтобы избежать при обрезке затяжки провода и образования медной стружки, желательнее использовать фрезы или ножевые резцы.

Принципиальная схема станка СО-3М приведена на рис. 8.8. Для обрезки лобовой части корпус (статор) машины устанавливается на стол 5, задняя бабка 2 по направляющим 4 подается вперед электроприводом 1, а кулачки патрона 3 входят в расточку статора и разжимаются. Длина кулачков должна перекрывать не менее 75% длины сердечника статора. После этого стол 5 отводится вниз, а передняя бабка 6 с помощью электропривода 7 пододвигается к лобовой части обмотки статора.

Ось вращения установленного на передней бабке отрезного устройства, показанного на рис. 8.9, совпадает с осью установленного на станке статора, а режущий диск 3, вращающийся в подшипниках 2, не касается обрабатываемой поверхности лобовых частей. При вращении шкива 7 с оправкой 1 винт 9 под действием механизма подачи перемещается поступательно в сторону режущего диска 3 и через ролики 10 и гайку-шестерню 8 поворачивает суппорт 6. Поворачиваясь вокруг своей оси, суппорт 6 перемещает державку 5, а вместе с ней вал 4 и режущий диск 3 к поверхности отрезаемой лобовой части обмотки статора.

При касании поверхности лобовой части диск 3 за счет сил трения начинает вращаться и, обкатываясь по обмотке, отрезает ее. После этого винт 9 и режущий диск 3 возвращаются в исходное положение. Применение способа резания обкаткой позволяет избежать образования стружки и в несколько раз повышает стойкость режущего инструмента. Стол 5 станка (см. рис. 8.8) возвращается в исходное положение, сжимаются и возвращаются в исходное положение кулачки 3, а статор перемещается на следующую операцию.

Чтобы извлечь обмотку из пазов, не повредив сердечника, необходимо ослабить сцепление обмотки с последним путем ослабления пазовой изоляции. Это можно осуществить выжигом или размягчением изоляции.

Выжиг используется для машин с чугунными или стальными корпусами. Машины с алюминиевыми корпусами выжигу не подлежат, так как при этом у них изменяются размеры корпуса и

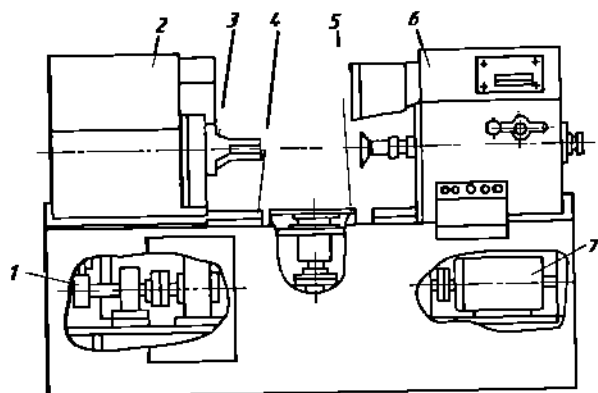


Рис. 8.8. Принципиальная схема станка СО-3М

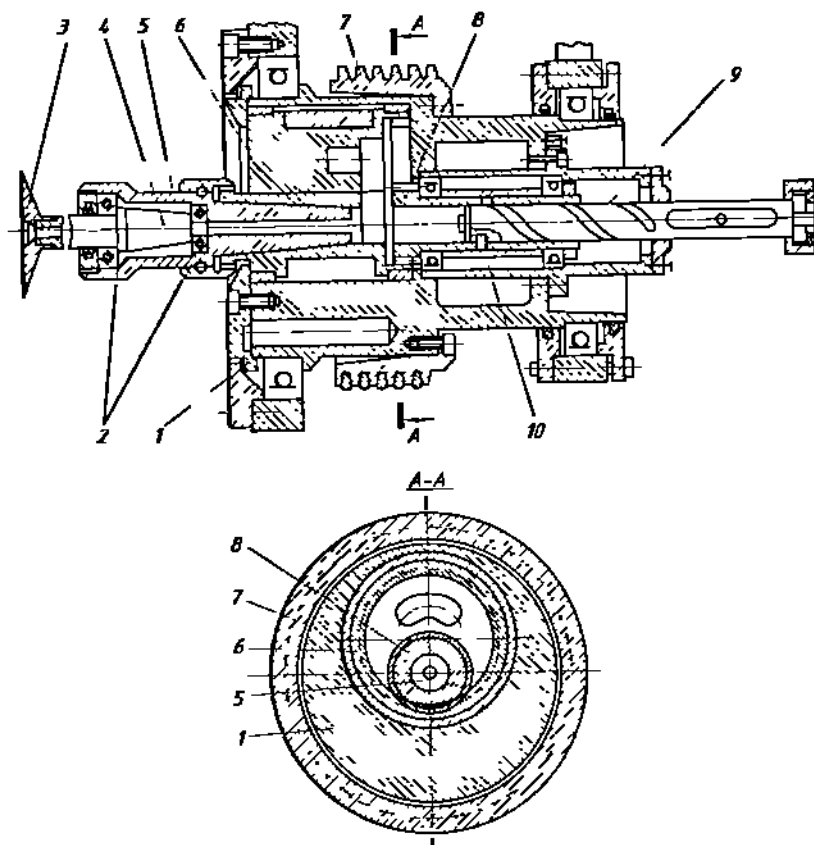


Рис. 8.9. Отрезное устройство станка СО-3М

ослабевает посадка сердечника. Корпус (статор) устанавливают в печи горизонтально, поскольку при вертикальной установке может произойти смещение сердечника относительно корпуса из-за ослабления прессовки. При выжиге изоляции обмоток роторов, имеющих контактные кольца, последние должны быть демонтированы. Пазовая изоляция при выжиге обугливается и теряет свою механическую прочность. Выжиг производится в печи при температуре 350°C в течение 4...6 ч. Повышать температуру выжига сверх указанной не следует, так как это может привести к нарушению межлистовой изоляции сердечников и ухудшению их магнитных свойств.

Печи оборудуются вытяжной вентиляцией для удаления образующихся при выжиге изоляции вредных газов, которые затем дожигаются или нейтрализуются. Наличие вредных газов является одним из существенных недостатков данного метода. После извлечения из печи статор охлаждают до температуры 50...60°C и передают на станок для извлечения обмотки.

Для химического размягчения пазовой изоляции сердечник с обмоткой помещают на 6...8 ч в ванну с 10%-м раствором едкого натрия (каустическая сода), подогретого до температуры 80...90°C. После извлечения из ванны сцепление обмотки с сердечником резко уменьшается, что позволяет удалить ее без больших механических усилий. После этого сердечник промывают в проточной воде и сушат. Данный метод трудоемок и требует большого расхода воды. Кроме того, необходима нейтрализация полученного при промывке раствора, который нельзя непосредственно сливать в канализацию.

Метод размягчения пазовой изоляции путем высокочастотного нагрева сердечника является более прогрессивным. При использовании этого метода тепло, выделяющееся в сердечнике, передается пазовой изоляции через разделяющую их лаковую пленку и далее через лак к проводникам обмотки. При интенсивном нагреве температура лака между пазовой изоляцией и сердечником оказывается выше, чем между пазовой изоляцией и проводниками. Поэтому при последующем извлечении обмотки в горячем состоянии она выходит из пазов вместе с пазовой изоляцией (коробочкой), оставляя пазы чистыми, не требующими дополнительной очистки.

На рис. 8.10 показана высокочастотная установка типа ВЧИ-63/0,44, работающая в диапазоне частот 420...451 кГц. Электрическая мощность установки равна 63 кВт, средняя производительность — 160 статоров в смену. Установка может работать в ручном и автоматическом режимах. Перед началом работы установку настраивают на партию однотипных статоров с равными или близкими внутренними диаметрами и длинами сердечников, в соответствии с которыми выбирают индукторы нужного размера. Воздушный зазор между индуктором и сердечником должен быть минимальным.

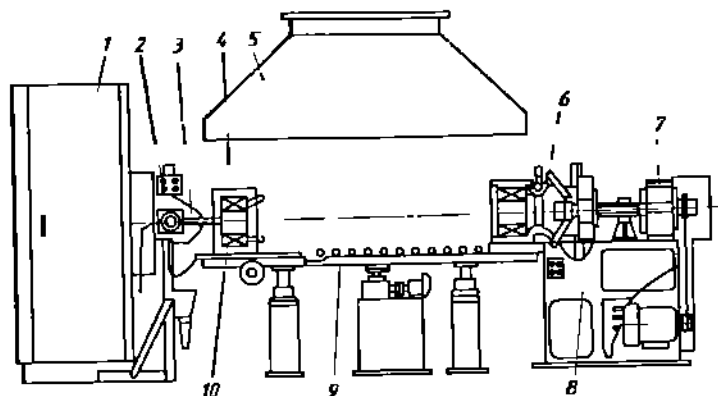


Рис. 8.10. Схема высокочастотной установки для разогрева и извлечения обмотки статора:

1 — генератор; 2 — пульт управления; 3 — зажим; 4 — статор; 5 — вытяжной зонтик; 6 — крючки; 7 — пневмоцилиндр; 8 — механизм выдергивания; 9 — ролик; 10 — индуктор

Последовательность высокочастотного нагрева следующая. Выбранный индуктор 10 устанавливают в зажим 3 и подключают к нему контур водяного охлаждения (температура воды равна 5...30°C, избыточное давление 0,2...0,05 МПа, жесткость — не более 8,5 мг на 1 л, удельное электрическое сопротивление не менее $4 \cdot 10^5$ Ом·м). Если имеющаяся вода не удовлетворяет этим требованиям, необходимо создать замкнутую систему охлаждения дистиллированной водой. После настройки подают охлаждающую воду и убеждаются в правильной работе системы охлаждения (циркуляции воды). Включают напряжение и прогревают установку в течение 30 мин.

На стол устанавливают статор 4 и вводят в него индуктор 10, так чтобы он не касался сердечника. На пульте 2 включают кнопку «нагрев», нагрев сердечника до требуемой температуры происходит за несколько секунд. Нагретый статор перемещается по ролику 9 на позицию 8, где извлекается обмотка. Удаление обмотки производится с помощью крючков 6, приводимых в движение пневмоцилиндром 7. Питание установки осуществляется от высокочастотного генератора 1, а для удаления пыли и газов установка снабжена вытяжной вентиляцией с зонтом 5.

Удаление обмотки из пазов сердечника в небольших машинах производят вручную с помощью крючков, которыми захватывают и срезанную лобовую часть обмотки. Из сердечников более крупных машин обмотку извлекают на специальных станках, один из которых показан на рис. 8.11. Производительность станка — 180 статоров в смену.

Статор устанавливают на кулачки 8 задней бабки 11 так, чтобы торцевая поверхность сердечника упиралась в буртики верхних

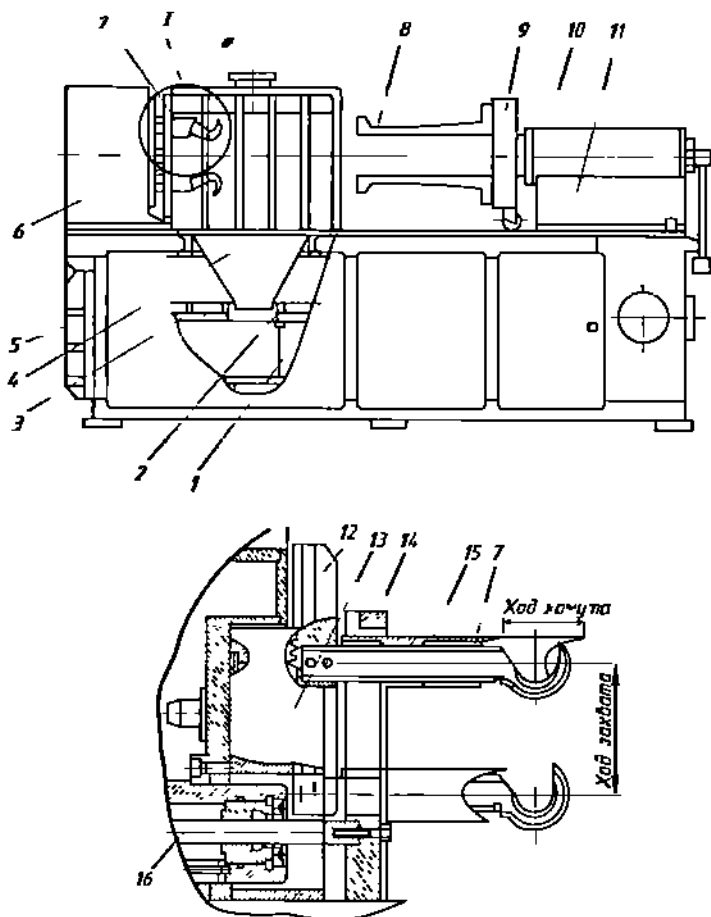


Рис. 8.11. Станок типа УПО-1 для удаления обмотки из статоров:
 — ползун; 2 — нож, 3 — пактировочный пресс; 4 — бункер; 5 — шибер; 6, 11 — передняя и задняя бабки; 7 — захват; 8, 12 — кулачки, 9 — патрон; 10 — цилиндр; 13 — самоцентрирующийся патрон; 14 — диск с пазами; 15 — хомуты, 16 — гидроцилиндр

ачков и фиксировалась с помощью механизма зажима и центровки. Патрон 9 задней бабки подводится к захватам 7 (на передней бабке 6), которые проникают в обмотку, прокалывая ее крючьями. Механизм внедрения захватов состоит из шестиклачкового самоцентрирующегося патрона 13, на котором установлены кулачки 12 с захватами 7. Механизм зажима обмотки состоит из диска 14 с шестью пазами, связанного с хомутами захвата и гидроцилиндром. Обмотка зажимается в захватах и выдергивается из статора при движении цилиндра 10 вправо.

Извлеченная обмотка сбрасывается с крючков в бункер 4 и затем в пакетировочный пресс 3. После заполнения приемной полости пресса и предварительных подпрессовок удаленных обмоток производится опрессовка ползуном 1, на котором установлен нож 2, отрезающий провода, не попавшие в приемную полость. Спрессованный пакет меди выталкивается из пресса ползуном 4 при одновременном открытии шиберов 5. Наибольшее усилие выдергивания обмотки — 38 кН, наибольшее усилие прессования — 300 кН. После извлечения обмотки проводят очистку пазов от остатков изоляции, используя напильники. Очищенные сердечники направляют на мойку.

Если при ремонте отсутствуют обмоточные данные, то после извлечения обмотки несколько катушек прикрепляют к статору и по ним уточняют обмоточные данные — диаметр провода, число элементарных проводников в одном эффективном, длину лобовой части и др.

§ 8.5. Разборка обмоток из прямоугольного провода

К указанным обмоткам относятся обмотки фазных роторов асинхронных двигателей, статорные обмотки крупных синхронных и асинхронных машин, якорные обмотки и обмотки возбуждения машин постоянного тока, обмотки возбуждения синхронных машин

Извлечение стержневой обмотки фазных роторов асинхронных машин. При удалении стержней у роторов, на которые отсутствует техническая документация (обмоточные данные, геометрические размеры), производят их осмотр, необходимые замеры, составляют дефектную ведомость и определяют обмоточные данные, параметры бандажей, расположение начал и концов фаз, данные по изоляции и др. В процессе разборки на роторе маркируют пазы (номера), в которых расположены начала и концы фаз.

Разборку начинают со срезания бандажей из стеклоленты или распайки бандажей из стальной проволоки. Распайку производят электродуговым паяльником, а бандажную проволоку наматывают на барабан. Затем расплавляют хомутики, соединяющие концы стержней в лобовых частях, снимают и зачищают их от припоя. Одновременно зачищают от припоя и концы стержней. Затем с помощью специальных ключей разгибают стержень в двух местах, иначе его невозможно будет вынуть из паза. Одним ключом удерживают стержень, а другим производят разгиб.

Извлечение стержней из пазов требует значительных усилий, поэтому для извлечения используют специальное приспособление, показанное на рис. 8.12. Его закрепляют на валу 6 хомутом 5, затем закрепляют в зажиме 2 конец 1 стержня. Вращая винт 4, вытягивают верхний стержень из паза, предохраняя приспособле-

ние от смещения распоркой 3. После удаления всех верхних стержней удаляют нижние стержни.

Пазы сердечника, нажимные шайбы и обмоткодержатели очищают от старой изоляции. Проверяют качество пазов, для чего в пазы устанавливают один слой электрокартона толщиной 0,1 мм и прогоняют через паз клин, изготовленный по форме и размеру паза,

учетом толщины гильзы из электрокартона. После прогонки клина извлекают гильзу и по числу и глубине вмятин на ней судят о неисправности пазов, которую исправляют дорновкой.

Удаленные стержни отправляют на восстановление изоляции.

Извлечение якорной обмотки машин постоянного тока. Перед разборкой производят, как и в предыдущем случае, запись необходимых для последующего ремонта обмоточных данных. Разборку начинают с распайки (удаления) бандажей и отпайки концов обмотки от коллектора. Если обмотка соединена с коллектором сваркой, то сварку удаляют на токарном станке. Глубина сварки от торца петушков составляет 2... 4 мм.

Если обмотка крепилась в пазах клиньями, их предварительно выбивают. Сначала извлекают из пазов верхние стороны катушек, затем удаляют межслойную изоляцию и вынимают нижние стороны катушек. При извлечении под катушку подводят киперную или лавсановую ленту, с помощью которой вытаскивают катушку из паза, не деформируя ее. По мере разборки записывают данные уравнильных соединений и их схему. Паза якоря зачищают от остатков изоляции, проверяют их исправность и отправляют необмотанный якорь на мойку.

В тех случаях, когда состояние изоляции удовлетворительное, а эффект имеется лишь в верхней стороне катушки обмотки якоря, производят его устранение без полной разборки обмотки. Для этого снимают бандажи, распивают или вырубает острым зубилом место соединения катушки с коллектором и достают (вынимают) поврежденную верхнюю сторону катушки. После замены поврежденной изоляции отремонтированную сторону катушки укладывают обратно в паз, соединяют ее с коллектором и восстанавливают снятые бандажи.

Поврежденный медный провод наваривают медно-фосфорным припоем, зачищают и изолируют. При повреждении провода нужно внимательно осмотреть паз, в котором он находился, для нахождения причины повреждения и выхода машины из строя.

Извлечение высоковольтной катушечной обмотки. Такая обмотка располагается в открытых пазах, а катушки имеют термопластич-

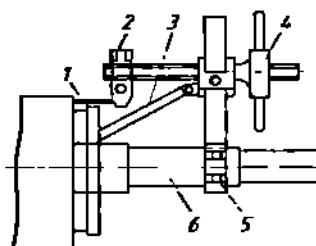


Рис. 8.12. Приспособление для извлечения стержней из пазов ротора:

1 — лобовая часть стержня; 2 — зажим; 3 — распорка; 4 — винт, 5 — хомут, 6 — вал

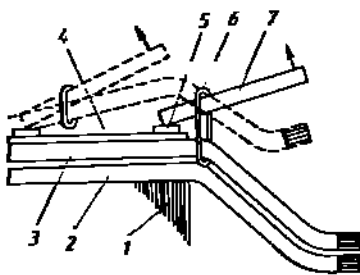


Рис. 8.13. Извлечение катушек из пазов статора.

1 — сердечник статора; 2, 3 — нижняя и верхняя стороны катушек; 4 — расточка статора; 5 — изоляционная прокладка; 6 — петля; 7 — рычаг

прокладки в лобовых частях. Катушки извлекают из пазов с помощью лент (рис. 8.13), а для облегчения выемки между верхней и нижней катушками забивают деревянные или пластмассовые клинья. Верхние стороны первых катушек, число которых равно шагу обмотки в пазах, оставляют в расточке статора, так как их нижние стороны еще нельзя извлечь. Затем извлекают катушки целиком (и нижние и верхние стороны), последними извлекают нижние стороны первых катушек. Извлеченные катушки отправляют на переизолировку и проводят дефектацию сердечника.

У обмоток с *терморезистивной изоляцией* извлечь катушки с помощью нагрева не удается, поскольку эта изоляция не размягчается даже при температурах 300... 400°C. Размягчение терморезистивной изоляции можно производить в перегретых водных растворах углекислого газа в автоклаве при температуре 120... 200°C и давлении 0,4... 2,0 МПа. Эта технология получила название гидролитической деструкции связующего (ГДС).

§ 8.6. Мойка деталей и узлов

Перед дефектацией все детали и узлы необходимо очистить от грязи и масел в моющих растворах, промыть в воде и просушить. При мойке весьма эффективны моющие синтетические препараты МЛ-51, МЛ-52, которые хорошо растворяются в воде (в том числе в жесткой), нетоксичны, негорючи, взрывобезопасны и не вызывают ожогов кожи. Эти растворы пригодны для чистки деталей из черных (не вызывают коррозии) и цветных металлов, включая алюминий и его сплавы. В баке моющей машины раствор образует с загрязнениями всплывающую эмульсию, причем масляные загрязнения всплывают на поверхность раствора, а твердые

ную или терморезистивную изоляцию. У обмоток с *термопластичной изоляцией* рассоединяют катушечные группы и нагревают их перед выемкой, используя сварочные генераторы постоянного тока, позволяющие обеспечить ток при нагреве, равный 0,4... 0,6 номинального. Форсировать нагрев катушек нельзя, так как это может привести к вспучиванию изоляции. При нагреве термопластичная изоляция размягчается и становится эластичной.

Из пазов выбивают клинья, обрезают крепления обмотки к бандажным кольцам и между собой, сохраняя при этом межкатушечные

частицы плотностью более 1 г/см^3 оседают в нижней части бака. Быстрота и полнота расщепления эмульсии гарантируют многократное использование одной порции моющего раствора по замкнутому циклу. Поэтому баки для раствора, горячей воды и отстойников оборудуют устройствами для сбора масла с поверхности. Указанные препараты предназначены для струйной очистки деталей, но могут использоваться и для очистки деталей в ваннах.

Струйную очистку наиболее эффективно проводить в моечных машинах, для чего к настоящему времени разработано и внедрено несколько их конструкций. Так, ЦКТБ электроремонта разработало машину для мойки узлов и деталей электрических машин с высотой оси вращения до 280 мм. Машина состоит из моечной камеры, двух гидравлических баков с системами подогрева и фильтрации жидкости и насосной станции. В состав камеры входят две полукамеры с приводом, подвеска с приводом ее вращения и ловителем, два контура с системой форсунок и емкость для слива рабочей жидкости в процессе мойки. Гидравлические баки состоят из двух одинаковых емкостей для горячего моющего раствора и горячей воды соответственно трубопровода и арматуры.

Мойку проводят следующим образом. Большие детали подвешивают на подвеске, а малые укладывают в контейнер и также укрепляют на подвеске. Детали поступают в моечную машину, и раствор, нагретый до $70\text{...}80^\circ\text{C}$, омывает их через качающиеся сопла.

Подвеска при этом медленно поворачивается. Время мойки определяется габаритными размерами и степенью загрязнения деталей и занимает, как правило, $15\text{...}20$ мин. После обработки раствором детали моют горячей водой ($70\text{...}80^\circ\text{C}$), а затем сушат горячим воздухом.

Моющий раствор готовится непосредственно в моещей камере (в одном литре воды растворяют $10\text{...}25$ г моющего средства). Смену моющего раствора производят примерно через 10 суток. Препараты МЛ-51 и МЛ-52 при засыпке могут образовать «пылевое облако», а при размешивании раствор может разбрызгиваться и попасть в глаза. В этом случае следует промыть глаза чистой водой. При разведении порошка необходимо работать в защитных очках, респираторе и резиновых перчатках. Руки до локтей следует смазать защитными кремами (применяют силиконовый крем, а также пасты марок ХИОТ-6 и АБ-1).

§ 8.7. Дефектация деталей и узлов электрических машин

При дефектации производят визуальный осмотр узлов и деталей машины, а также проводят необходимые измерения и испытания. Здесь рассматриваются общие правила дефектации электрических машин мощностью до 100 кВт.

Дефектация необмотанного статора. Визуально проверяют наличие трещин, сколов и деформаций корпуса, состояние резьбовых отверстий, крепление сердечника в корпусе, наличие распушения крайних листов и выгорания отдельных листов сердечника, наличие коррозии. Плотность сборки сердечника проверяют шупом толщиной 0,2 мм, который под давлением руки должен входить между листами сердечника не более чем на 2... 3 мм. Распушение листов проверяют, измеряя штангенциркулем длину сердечника по дну пазов и по верхней части зубцов. В сердечниках длиной до 100 мм допускается распушение до 2 мм, а при длине 101... 150 мм — до 3 мм. В двух взаимно перпендикулярных плоскостях производят измерение диаметров внутренней поверхности сердечника и замков корпуса, служащих для посадки подшипниковых щитов. В машинах общепромышленного исполнения точность обработки замков должна находиться в пределах 7... 9 квалитетов.

Необмотанный статор бракуется и не подлежит ремонту при наличии откола более двух лап, наличии сквозных трещин в корпусе, выгорании одного или нескольких зубцов на длину более 50 мм или 1/3 длины сердечника, увеличении воздушного зазора более чем на 15% (25% — для двухполюсных машин) и при значительном повреждении сердечника.

Дефектация необмотанного якоря (ротора). Перед дефектацией должны быть отремонтированы центральные отверстия вала. Якорь (ротор) устанавливают шейками вала на призмы и производят его внешний осмотр, а также измеряют диаметр сердечника для дальнейшего расчета воздушного зазора, посадочные места шеек вала под подшипники и вентилятор, измеряют биение шеек вала и сердечника, проверяют состояние шпоночных пазов и выходного конца вала. Осматривают коллектор и контактные кольца для выявления подгаров, поджогов, оплавлений и неравномерной выработки. Измеряют их биение относительно шеек вала. Измеряют сопротивление изоляции коллектора и контактных колец.

Поверхности под посадку подшипников должны иметь допуск k4... k6, под посадку вентилятора — h6... h10, под посадку коллектора — k6... k8. Дефектация сердечника ротора проводится так же, как сердечника статора.

Якорь бракуется и не подлежит ремонту, если имеется излом вала в любом сечении или значительный износ сердечника (в результате коррозии, абразивного износа и пр.). Для короткозамкнутых роторов асинхронных машин признаком брака является также обрыв литого стержня обмотки.

Дефектация подшипниковых щитов. Визуально проверяют наличие трещин и изломов, состояние резьбовых отверстий и приливов. Измеряют посадочные места под подшипник и замок для посадки в корпус. Поверхности под посадку подшипников должны

иметь допуск Н6... Н7, под посадку шита на корпус — н6... н9. Признаками брака являются трещины и отколы в шите и на посадочных поверхностях, а также откол крепежных приливов.

Дефектация щеточного узла. Визуально проверяют состояние щеткодержателей, пружин, выводных проводов (кабелей) и канатиков щеток. Зазор между щеткой и щеткодержателем не должен превышать 0,3...0,5 мм. Проверяется давление пружин на щетки, которое должно быть одинаковым у всех щеток и соответствовать заданному. Измеряют сопротивление изоляции между щеткодержателем и корпусом

Дефектация вентилятора и его кожуха. Визуально проверяют целостность поверхностей, отсутствие изломов и вмятин и других механических повреждений. У вентиляторов проверяют размер посадочной поверхности под вал, который должен иметь допуск по Н6... Н9.

Дефектация крепежных деталей. Путем осмотра крепежных деталей (болты, шпильки, гайки) проверяют наличие трещин, надрывов возле головок болтов, деформации шпилек, состояние резьбы и наличие защитных покрытий. Качество резьбы проверяют резьбовыми кольцами. Признаками брака являются повреждение более 20 % ниток резьбы, трещины и надрывы у головок болтов, уменьшение диаметра шпилек и болтов из-за коррозии более чем на 10 %.

Контрольные вопросы

1. Какие требования предъявляются к ремонту электрических машин?
2. Назовите типовой объем текущего ремонта электрических машин.
3. Назовите типовой объем капитального ремонта электрических машин.
4. Каков типовой объем предремонтных испытаний?
5. Поясните последовательность снятия подшипников и подшипниковых щитов электрических машин.
6. Как снять детали, установленные по посадке с натягом?
7. Перечислите способы извлечения из пазов обмоток из круглого провода и поясните последовательность извлечения.
8. Как работают станки по извлечению из пазов обмоток из круглого провода?
9. Поясните процесс извлечения из пазов обмоток из прямоугольного провода.
10. Объясните, зачем детали подвергают мойке и каковы правила техники безопасности при этой операции.
11. Опишите процесс механизации мойки.
12. В чем заключается процесс дефектации отдельных узлов и деталей электрических машин?
13. При каких повреждениях статора (ротора), корпуса и подшипниковых щитов они не подлежат ремонту?

ГЛАВА 9

РЕМОНТ МАГНИТОПРОВОДОВ И МЕХАНИЧЕСКИХ ДЕТАЛЕЙ

В процессе работы электрической машины происходит износ, ослабление крепления и изменение формы ее отдельных деталей. Некоторые детали даже при сохранении формы и размеров теряют свою работоспособность в результате потери упругости. Все это приводит к ухудшению энергетических и эксплуатационных показателей работы машины и требует ее ремонта.

§ 9.1. Ремонт сердечников (магнитопроводов)

Характерными повреждениями сердечников статоров (роторов) являются: ослабление посадки сердечников в корпусе (на валу), их сдвиг в осевом направлении, распушение крайних листов, ослабление прессовки, нарушение изоляции между листами, выгорание или оплавление отдельных участков и износ внутренней (наружной) поверхности.

Ремонт при ослаблении посадки сердечника. Сначала осматривают сердечник статора и проверяют состояние стопоров и кольцевых шпоночных канавок, в которых они установлены. Устанавливают сердечник на место по заводскому исполнению и закрепляют его новыми стопорами или кольцевыми шпонками, причем отверстия для стопоров сверлят в новом месте. При ослаблении посадки сердечника ротора его выпрессовывают с вала, вал ремонтируют или заменяют на новый и вновь устанавливают сердечник ротора.

Ремонт при распушении крайних листов сердечника. Для устранения этого дефекта *в машинах малой мощности* пропиливают ножовочным полотном наклонные пазы в зубцах (их размеры показаны на рис. 9.1, а) и проваривают эти пазы электродуговой сваркой (электрод ОММ5 диаметром 2 мм). При сварке распушенные зубцы 4 сжимают сегментом или кольцом 3 с помощью шпилек 2, пропущенных через пазы. Сварные швы 1 опиливают совместно с сердечником до требуемого размера. Распушенные зубцы можно также склеить, промазав лаком и стянув кольцом и шпильками до полного высыхания лака. *Для машин большей мощности*, имеющих относительно высокие зубцы, указанные способы ремонта не применяют, поскольку они не обеспечивают прочного и надежного скрепления зубцов и создают замкнутые контуры для протекания вихревых токов. В этом случае можно рекомендовать установку дополнительной шайбы 5 с зубцами (пальцами) 6, как показано на рис. 9.1, б, или установку отдельных нажимных пальцев 6 между сердечником 4 и нажимной шай-

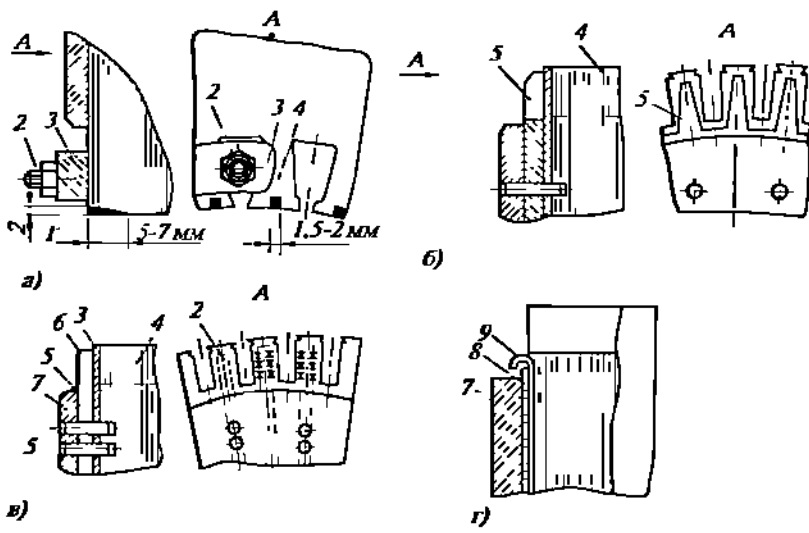


Рис. 9.1. Эскизы отремонтированных сердечников с использованием сварки (а), дополнительных нажимных шайб с зубцами (б), отдельных нажимных пальцев (в) и клиньев (г):

1 — сварной шов; 2 — шпилька; 3 — кольцо; 4 — зубцы; 5 — шайба; 6 — нажимные пальцы; 7 — нажимная шайба; 8 — текстолитовый клин; 9 — крайний лист сердечника

бой 7, как показано на рис. 9.1, в. Такой ремонт возможен при распрессовке сердечника и его частичной или полной перешишковке.

Ремонт при ослаблении прессовки сердечника. При общем ослаблении прессовки *сердечников небольшого диаметра* между нажимной шайбой 7 и крайними листами сердечника через каждые 2... 4 зубца забивают текстолитовые клинья 8 (рис. 9.1, г), обеспечивающие нормальную прессовку сердечника. Чтобы определить необходимую толщину клина, можно предварительно опрессовать сердечник при давлении 1 МПа. Ширина клина не должна превышать ширины зубца. Для предохранения клина от выпадения его перед установкой промазывают клеящим лаком и загибают крайний лист 9 сердечника. При местном ослаблении прессовки сердечника статора (дефект или выпадение вентиляционной распорки) поврежденную распорку выправляют, а вместо выпавшей забивают текстолитовый клин, загибая на него с двух сторон крайние листы сердечника

При ослаблении прессовки *сердечников крупных электрических машин*, у которых прессовка осуществляется стяжными шпильками, производят подтяжку шпилек. Для этого удаляют сварные швы, стопорящие гайки стяжных шпилек от самоотвинчивания, подтягивают четыре гайки, расположенные в диаметрально противоположных точках, и производят обтяжку нажимного фланца, за-

вертывая остальные гайки в несколько обходов. По окончании подтяжки восстанавливают сварные швы.

Если гайки не удается подтянуть или подтяжкой не удается восстановить прессовку сердечника, прессовку восстанавливают забивкой в зубцовую зону клиньев из стеклотекстолита марки СТЭФ-1. Поверхности для забивки клиньев обезжиривают бензином Б-70 и подсушивают, контактные поверхности сегментов и клиньев промазывают таким БТ-99 или эпоксидным клеящим лаком ЭЛ-4. После установки клиньев для полной полимеризации проводят сушку при температуре 20...25°C в течение 10...12 ч.

Ремонт при нарушении межлистовой изоляции. Если имеется нарушение на небольшой глубине лакового покрытия отдельных сегментов, прилегающих к месту установки клиньев, то перед забивкой клина между сегментами вставляют прокладку из слюды на лакс БТ-99 на глубину 20...35 мм. Местные нарушения межлистовой изоляции на поверхности статора устраняют установкой лепестков слюды между сегментами или изолировкой сегментов жидким лаком БТ-99. Для этого сегменты разводят специально заточенными узкими и тонкими стальными полосами необходимой длины.

Большие площади повреждений устраняют травлением в концентрированной азотной кислоте. На статор намагнывают намагничивающую и контрольную обмотки и, пропуская по намагничивающей обмотке ток, определяют место повышенного нагрева, что свидетельствует о повреждении изоляции. Защищают окружающую место повреждения поверхность шпаклевкой и химически стойкой эмалью, нагревают поврежденную зону до 75...105°C с помощью намагничивающей обмотки и, отключив ток, протравливают поврежденное место концентрированной азотной кислотой. После окончания травления остатки кислоты нейтрализуют 4—5-кратной обработкой салфетками, смоченными 10% раствором кальцинированной соды, и промывают ремонтируемое место горячей дистиллированной водой (40...60°C). Затем протирают его салфетками и промывают спиртом.

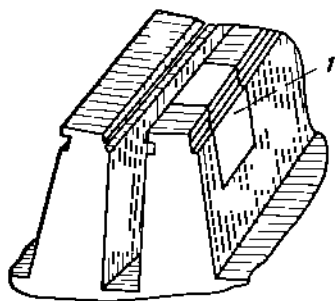


Рис. 9.2. Эскиз зуба сердечника со вставкой

Ремонт при выгорании участка зубца сердечника. При выгорании или оплавлении участка зубца сердечника удаляют дефектную часть и устанавливают на ее место «протез» 1 из стеклотекстолита для предотвращения выпучивания обмотки, как показано на рис. 9.2. Удаление поврежденной области производят с помощью острого зубила с его возможным предварительным высверливанием, после чего устраняют замыкания листов. «Протез» изготавливается по месту и устанавливается на клею ЭЛ-4.

§ 9.2. Ремонт корпусов и подшипниковых щитов

Наиболее часто корпуса электрических машин имеют следующие повреждения: отлом лапы у чугунной станины, износ или срыв резьбовых отверстий, износ посадочных мест под щиты, появление трещин. Для подшипниковых щитов характерен износ посадочных поверхностей и трещины.

Ремонт посадочных поверхностей в чугунных корпусах и подшипниковых щитах. Задиры и вмятины исправляют зашлифовкой, если общая площадь повреждений не превышает 4% от посадочной поверхности под подшипник и 15% от посадочной поверхности замков. Зашлифовку производят бархатным напильником или шлифовальной шкуркой, слегка смоченной в машинном масле. При серьезных повреждениях ремонт производят наплавкой металла, запрессовкой втулки, нанесением герметика и другими методами.

Перед наплавкой детали нагревают в печи до 300...400°C. Наплавку производят чугунным электродом марки Б и газовой горелкой, используя в качестве флюса буру или одну из трех смесей, процентное содержание которых указано ниже.

Бура, %	56	23	—
Углекислый натрий, %	22	27	50
Углекислый калий, %	22	—	—
Азотнокислый натрий, %	—	50	—
Двууглекислый натрий, %	—	—	50

После наплавки детали подвергают отжигу в печи при температуре 300...400°C в течение 4...6 ч и медленному охлаждению в выключенной печи в течение 12...16 ч.

Большое значение имеют правильная установка и крепление деталей на станке при механической обработке наплавленных мест. При обработке замков корпуса его устанавливают на внутреннюю поверхность или на один из замков, который не подвергался наплавке, а при обработке щитов — либо на одну посадочную поверхность, не имеющую наплавки, либо на технологические приливы (при обработке двух наплавленных поверхностей)

В щите посадочную поверхность под подшипник восстанавливают запрессовыванием втулки. Предварительно протачивают гнездо под подшипник и используют втулку толщиной 6...10 мм. При этом толщина стенки на щите должна быть не менее 10 мм. Проточку щита и изготовление втулки производят по размерам и допускам, обеспечивающим посадку с натягом. Прессование производят с подогревом. Втулку 1 (рис. 9.3) закрепляют в щите двумя диаметрально расположенными стопорами 2. Глубина сверления под стопор должна быть не менее двух диаметров стопора.

При износе посадочных поверхностей не более 0,2 мм в щитах и на валах его устраняют нанесением герметика 6Ф, который вы-

пускается в виде листов желтого цвета толщиной до 5 мм. Этот материал стоек к воздействию воды, щелочей и масел, но растворяется в ацетоне, толуоле, бензоле и этилбутилацетате. Он обладает хорошей адгезией к стали, чугуну, алюминиевым и медным сплавам. Для приготовления раствора герметик нарезают мелкими кусочками и помещают в посуду с растворителем на 24 ч. Посуду плотно закрывают и периодически взбалтывают. Вязкость приготовленного раствора должна быть в пределах 33...34 с по вискозиметру ВЗ-4. Срок хранения раствора в плотно закрытой посуде и в затененном месте составляет 2...3 года.

Для нанесения герметика необходимо зачистить поверхность и обезжирить ее ацетоном. Герметик наносят кисточкой и сушат на воздухе не менее 20 мин. При необходимости увеличить слой герметика его наносят несколько раз после высыхания каждого предыдущего слоя. Окончательную сушку производят при температуре 140°C в течение 2 ч. Герметик обладает хорошими виброгасящими свойствами.

Герметик не токсичен, но при сушке возможно выделение в небольших количествах замещенного фенола и аммиака, поэтому при работе необходимо пользоваться резиновыми перчатками и спецодеждой. Раствор герметика относится к легко воспламеняющимся жидкостям.

Заварку трещины допускается применять только в тех случаях, когда она не вызовет изменений формы посадочных поверхностей. Предварительно засверливают отверстия на расстоянии 8...10 мм от концов трещины сверлом диаметром 6...8 мм на глубину трещины. Затем трещину разделяют под заварку с углом не менее 70° и притупляют кромки. Поверхности, прилегающие к месту заварки, зачищают до металлического блеска абразивным кругом или металлической щеткой. Заварку производят электросваркой постоянным током обратной полярности силой 45...60 А на 1 мм диаметра в зависимости от электрода.

В качестве присадочного материала используют медные стержни диаметром 3...6 мм с оболочкой из листовой жести толщиной 0,3 мм с тонкой меловой обмазкой. При сварке используют флюс (бура — 50%, железные опилки — 25%, железная окалина — 25%). Сварку ведут короткими участками не более 40 мм, не допуская перегрева основного материала. Для отвода

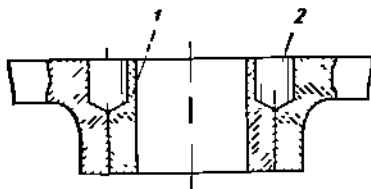


Рис. 9.3. Эскиз отремонтированной посадочной поверхности подшипникового шфта

тепла применяют медные прокладки. Каждый участок сразу после сварки простукивают молотком массой 500 г. Швы зачищают от шлака металлической щеткой.

Восстановление отломанных лап корпуса. Кромки сопрягаемых деталей разделяют под углом 30° с обеих сторон на глубину не менее $1/4$ толщины. Изготавливают 2—3 вертыши 2 из стального прутка диаметром не менее $1/2$ толщины детали. Размечают и засверливают отломанную 1 и основную 3 детали (рис. 9.4) и нарезают резьбу в основной детали. Завертывают вертыши 2 в основную деталь 3 и надевают на них отломанную часть. Проваривают газовой сваркой отломанную часть 1 по разделке, придерживаясь технологии, рассмотренной в начале этого параграфа. Швы зачищают стальной щеткой. Размечают и просверливают отверстия в лапе.

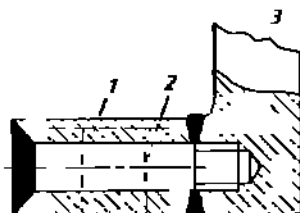


Рис. 9.4. Эскиз восстановленной лапы корпуса

Восстановление резьбовых отверстий. Износ и срыв резьбы в крепежных отверстиях происходит при многократных сборках и разборках резьбовых соединений или чрезмерно больших моментах затяжки. В стальных корпусах гнезда с изношенной резьбой заваривают электродуговой сваркой, просверливают отверстия и нарезают резьбу того же диаметра. В чугунных и алюминиевых корпусах неисправное резьбовое отверстие рассверливают под пробку и нарезают резьбу большего диаметра. Заготавливают футорку, завертывают ее в отверстие и проваривают соединение электросваркой. Сварной шов зачищают, в футорке просверливают отверстие и нарезают резьбу того же диаметра.

В алюминиевых деталях целесообразна замена болтов на шпильку и гайку. Сначала в корпусе устанавливают на клей шпильку, на которую будет надеваться деталь и крепиться гайкой. В этом случае износ соединения при сборке и разборке значительно уменьшается, так как происходит свинчивание двух стальных деталей. Если позволяет конструкция, допускается восстанавливать резьбовое отверстие рассверливанием до ближайшего большего диаметра размерного ряда резьбы.

§ 9.3. Ремонт валов

К основным повреждениям вала относятся риски и задиры на посадочных поверхностях, задиры в шпоночных пазах, изменение их формы и размеров, уменьшение диаметров посадочных поверхностей под подшипник и сердечник, овальность и конусность посадочных поверхностей, поломка, забитые центральные отверстия.

Риски и задиры устраняются зашлифовкой, если их общая площадь не превышает от общей посадочной поверхности 4% под подшипник и 10% под муфту, шкив, шестерню или шпонку. Зашлифовка производится бархатным напильником или шлифовальной шкуркой, слегка смоченной маслом. Если размеры посадоч-

ных поверхностей выходят за размеры допусков, указанных на чертежах, или зона дефектов превышает приведенные выше допуски, то дефекты устраняются одним из следующих методов: электродуговой или вибродуговой наплавкой, газоплазменным напылением, электромеханическим методом.

Ремонт с использованием электродуговой наплавки. Перед наплавкой уступы высотой 4 мм и более протачивают на конус под углом $15 \dots 20^\circ$. Вал или ротор устанавливают сердечником на вращающиеся ролики и производят наплавку, накладывая швы в очередности, обозначенной цифрами на торце вала (рис. 9.5, а), которая обеспечивает минимальные деформации. При этом шов предыдущего слоя обстукивают молотком и зачищают проволочной щеткой. Полосы наплавленного металла должны выходить за пределы восстанавливаемой поверхности на $0,5 \dots 0,7$ и $1,0 \dots 1,5$ диаметра вала d , чередуясь через один. При наличии шпоночного паза на восстанавливаемой поверхности наплавку следует начинать с него. После наплавки проводят механическую обработку поверхности. Наплавку обычно производят электродами Э42 или ОММ-5.

Центральные отверстия на торце вала восстанавливают следующим образом. Наплавку торца вала ведут от центра к периферии по спирали (рис. 9.5, б). Затем на токарном станке обрабатывают торец, выдерживая общую длину вала, и засверливают центральные отверстия. При восстановлении центральных отверстий базой служит наружная поверхность сердечника ротора.

Разработанный шпоночный паз восстанавливают электродуговой наплавкой с последующей механической обработкой. Если шпоночные пазы повреждены в валу и в сердечнике, то следует

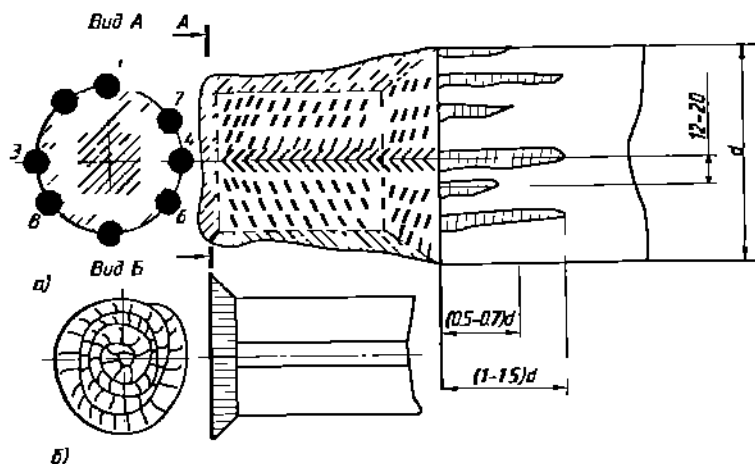


Рис. 9.5. Эскизы валов, у которых электродуговой наплавкой восстановлены посадочная поверхность (а) и торец (б)

сделать шпоночные пазы большего размера и поставить новую шпонку. Если поврежден один шпоночный паз, то его фрезеруют на больший размер и устанавливают ступенчатую шпонку или фрезеруют новый шпоночный паз со смещением его относительно старого на четверть окружности. Выбор способа ремонта зависит от возможностей ремонтного цеха.

Ремонт с использованием вибродуговой наплавки. Автоматическую и полуавтоматическую вибродуговую наплавку открытой дугой в среде защитного газа применяют для восстановления цилиндрических деталей диаметром 8 ... 200 мм. Эта наплавка не требует сложного оборудования, обеспечивает высокую производительность и получение твердой поверхности без ее термообработки. Вибродуговая наплавка является разновидностью электродуговой сварки и осуществляется электроломом, вибрирующим с частотой 20 ... 100 Гц. Толщина наплавляемого слоя равна 3 ... 5 мм.

Перед наплавкой поверхность вала должна быть очищена от загрязнений и масла, а шпоночные пазы — заделаны медными или графитовыми вставками, чтобы последние выступали над чистой высотой наплавленного металла на 1 мм.

Деталь зажимается в патроне или центрах станка и вращается со скоростью 0,7 ... 4,0 об/мин, а сварочная (вибродуговая) головка перемещается вдоль этой детали со скоростью $v_{пр}$. Перенос металла происходит небольшими каплями, что обеспечивает формирование плотных слоев наплавленного металла. Напряжение источника тока равно 14 ... 24 В, диаметр d , электродной проволоки — 1,6 ... 2,5 мм, сварочный ток — 100 ... 250 А. К месту наплавки подают охлаждающую жидкость, через которую в дугу вводят ионизирующие соли, поддерживающие стабильность ее горения.

Выбор режимов наплавки зависит от типа применяемой головки, а режим наплавки должен удовлетворять следующим соотношениям:

$$v_{пр}/v_{н} = 1,0 \dots 1,2; \quad B = (1,2 \dots 1,7)d_n$$

где $v_{н}$ — скорость наплавки (до 1,5 м/мин); B — шаг наплавки

Ремонт с использованием газоплазменного напыления используется при восстановлении цилиндрических поверхностей, имеющих сплошную выработку на глубину до 3 мм. При восстановлении поверхность предварительно подвергают механической обработке, обезжиривают, напыляют подслои (обеспечивает прочную связь основного металла с рабочим слоем покрытия и защиту основного металла от окисления), напыляют рабочий слой и подвергают его механической обработке. Для этого была разработана отечественная установка (рис. 9.6) для нанесения покрытий на валы диаметром до 25 мм. Ремонтируемый ротор 7 одним концом вала зажимается в патрон 2, а другим опирается на регулирующую роликовую опору 8. Распылительная головка 3 газового металли-

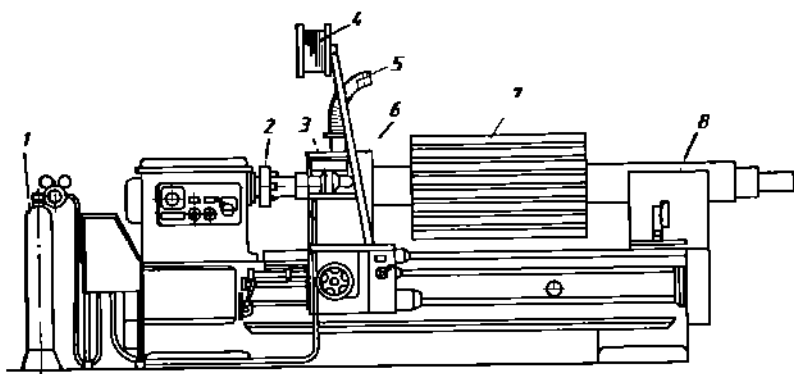


Рис 9.6. Установка газоплазменного напыления

затора МГИ-4П располагается на суппорте станка. Проволока подается с катушки 4, а питание осуществляется от баллонов 1 с пропан-бутаном и кислородом. Для отсоса аэрозолей металла и токсичных продуктов сгорания газов предусмотрена вытяжная вентиляция (зонт 6, установленный в зоне горелки и воздуховод 5). Частота вращения вала при напылении равна 0,1 ... 0,6 об/мин.

Предварительной механической обработкой вала удаляют слой металла, пораженный коррозией, и добиваются устранения его эксцентриситетности, конусности и овальности в местах напыления. Для улучшения сцепления между напыляемым подслоем и поверхностью вала ее затем обрабатывают резцом с углом при вершине 55 ... 60° и передним углом, равным нулю. Резец устанавливается ниже оси детали с вылетом 100 ... 150 мм благодаря чему в процессе работы он вибрирует, образуя рваную поверхность вала (рис. 9.7). Подготовку поверхности к напылению можно проводить и накаткой сетчатыми роликами. На концах шеек вала протачивают кольцевые канавки для выхода резца.

После этой подготовки напыляют подслоем из условия перекрытия вершин обрабатываемой поверхности на 0,15 ... 0,25 мм, а по окончании напыления накрывают напыленную поверхность и прилегающие к ней поверхности ротора асбестом и выдерживают до полного охлаждения. Перерывы между технологическими операциями процесса

напыления должны быть минимальны



Рис. 9.7. Профиль поверхности вала, подготовленной к напылению (глубина $h = 0,7 \dots 0,8$ мм; шаг $t = 1,6 \dots 2,0$ мм)

Электромеханический способ ремонта. Обрабатываемую деталь устанавливают на токарный станок и в зоне контакта детали и инструмента подают переменный ток силой 350 ... 1500 А при напряжении 2 ... 6 В. Один провод подводится к электроконтактному приспособлению проводящему ток к вращающейся детали, другой —

к изолированному от корпуса станка инструменту.

Электрическое сопротивление контакта «деталь — инструмент» велико из-за малой его площади, поэтому в месте контакта выделяется значительное количество теплоты. Вследствии этого зона контакта практически мгновенно нагревается до высокой температуры. Поверхность детали под действием этой температуры и радиального усилия инструмента сглаживается или высаживается (в зависимости от профиля инструмента). Объем нагреваемой детали мал по сравнению с массой детали, поэтому охлаждение поверхностного слоя происходит быстро за счет отвода теплоты внутрь детали. При этом происходит закалка поверхностного слоя.

Этот метод применяют для чистовой обработки поверхностей взамен шлифовки (шероховатость поверхности $R_a = 0,63 \dots 0,32$ мкм), для упрочнения поверхностного слоя на глубину $0,2 \dots 0,3$ мм и для восстановления изношенной поверхности до $0,4$ мм без добавления металла и свыше $0,4$ мм с добавлением металла.

Ремонт состоит из двух операций: высадка поверхностного слоя изношенной детали (рис. 9.8, а) и сглаживания (рис. 9.8, б). Высадкой получают винтовой выступ на поверхности детали диаметром D_2 , при этом вместо срезания стружки происходит пластическая деформация поверхностного слоя. Сглаживание произ-

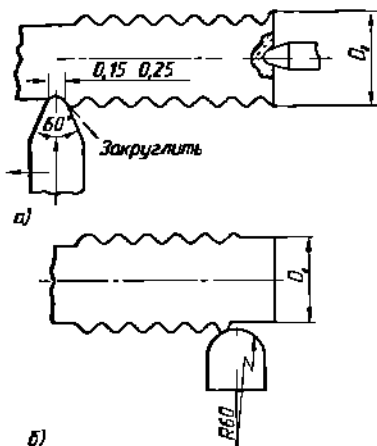


Рис. 9.8. Эскизы валов после высадки (а) и сглаживания (б)

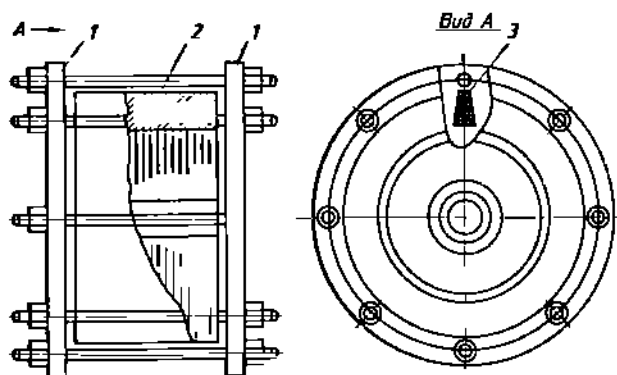


Рис. 9.9. Приспособление для снятия сердечника с вала:
1 — массивные шайбы; 2 — сердечник; 3 — стальной калибр

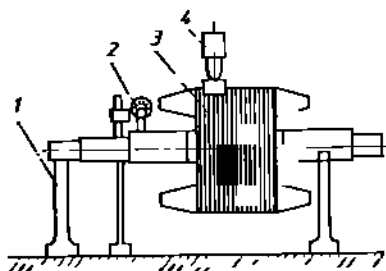


Рис. 9.10. Схема исправления кривизны вала:

1 — призматические опоры; 2 — индикатор; 3 — ротор; 4 — пресс

ходимого диаметра вала после ремонта. При величине зазора между сердечником и валом до 0,12 мм производят продольную накатку посадочной поверхности, при большем зазоре — добавляют металл одним из рассмотренных способов.

Съем сердечника с короткозамкнутой обмоткой на роторе трудностей не представляет. Для снятия сердечников фазных роторов после удаления из них обмотки в два диаметрально расположенных паза устанавливают стальные калибры 3, имеющие форму пазов (рис. 9.9), для предотвращения смещения листов сердечника 2, сжимают его между массивными шайбами 1 и выпрессовывают вал.

Исправление кривизны вала осуществляют следующим образом (рис. 9.10). Медленно поворачивая ротор 3 в центрах или призматическим индикатором 2 определяют кривизну вала. Правку производят при кривизне более 0,02 его длины без демонтажа сердечника и контактных колец.

Для этого ротор 3 устанавливают на призматические опоры 1 и в месте максимального выгиба воздействуют прессом 4. Если это место находится вне сердечника, то опору с противоположной стороны располагают максимально близко к сердечнику, а со стороны изогнутой части — максимально близко к торцу вала. Расчет определить усилие нажатия пресса затруднительно, поэтому правку проводят в несколько приемов, измеряя каждый раз величину прогиба индикатором 2 и подбирая усилие для следующего приема. Правку прекращают при значениях выгиба менее 0,04... 0,05 мм.

§ 9.4. Ремонт короткозамкнутых обмоток ротора

Короткозамкнутые обмотки роторов выполняются литыми или сварными. Типичные повреждения литой обмотки — разрыв короткозамыкающего кольца и обрыв стержня в пазу. Для сварной обмотки характерно ослабление или нарушение контакта между

стержнями и короткозамыкающим кольцом, а также обрыв или подгар стержней.

При осмотре сварной обмотки необходимо обращать внимание на факторы, которые могут привести к обрыву стержня или его распайки с кольцом. К таким факторам относятся: наличие цветот побегалости на кольцах в местах паянных соединений со стержнями; подгар болтов, соединяющих сегменты короткозамыкающей обмотки явнополюсных синхронных машин; волнообразный изгиб короткозамыкающих колец или стержней; прогиб выступающих из сердечника концов стержней; смещение обмотки (беличьей клетки) вдоль ротора.

Ремонт литой обмотки. Трещины короткозамыкающего кольца устраняют пайкой (если число трещин более двух на кольцо, обмотку не восстанавливают). Поврежденные места очищают и промывают бензином. Места трещин расширяют и разделяют по форме ласточкиного хвоста, но не более чем на $2/3$ толщины кольца. Ротор устанавливают так, чтобы поврежденное место располагалось горизонтально, нагревают его газовой горелкой до $350 \dots 400^\circ\text{C}$ и алуживают припоем (15 % олова, 20 % кадмия и 65 % цинка, либо 6 % олова, 33 % цинка и 4 % алюминия). В процессе лужения протирают поверхность щеткой из кардоленты. Облуженную трещину после этого заполняют одним из указанных припоев, подавая его с прутка. Излишки припоя снимают стальной горячей гладилкой. Трещины могут устраняться также аргонно-дуговой сваркой.

Литые обмотки, имеющие разрывы стержней, не восстанавливаются.

Ремонт сварной обмотки. При ослаблении или нарушении контакта стержня с кольцом необходимо зачистить и пропаять его медно-фосфорным припоем. При пайке нельзя допускать перегрева меди. При ослаблении стержня в пазу выполняют расчеканку, производя ударами чекана по прямоугольной части стержня на всей длине сердечника.

Если трещины неглубокие (не более $0,25$ толщины стержня) и расположены на выступающей из сердечника части стержней, их устраняют сваркой. Если трещина более глубокая, то стержень в этом месте разрезают и удаляют, вывливая участок, примыкающий к короткозамкнутому кольцу 1. Через отверстие в кольце высверливают отверстие в стержне 3 глубиной $6 \dots 7$ мм (рис. 9.11) и на место удаленной части стержня устанавливают вставку 2. При пайке мед-

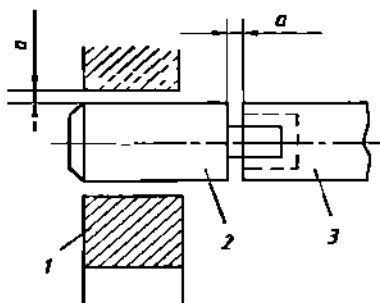


Рис. 9.11. Установка вставки стержня сварной короткозамкнутой обмотки

но-фосфорным припоем зазор a должен быть равен 0,2 мм, а при пайке серебрясодержащим припоем (применяется при линейных скоростях ротора от 50 м/с) — 0,10 .. 0,15 мм.

При необходимости удаления стержня целиком высверливают его сверлами с удлинненными хвостовиками. Можно прорезать стержень через шлиц в пазу, ослабив его посадку, после чего выбить из паза на 50...80 мм и извлечь из паза, используя механизм с захватом. После ремонта необходимо провести динамическую балансировку ротора.

§ 9.5. Ремонт коллекторов и контактных колец

Ремонт коллекторов. Коллекторы на пластмассе наиболее часто имеют следующие дефекты: царапины, выбоины и подгар коллекторных пластин, трещины в пластмассе, местное выгорание пластмассы, электрический пробой изоляции, замыкание пластин на корпус и между собой, распайка контактов между пластинами и обмоткой. Указанные дефекты (кроме последнего), как правило, происходят на стороне коллектора, свободной от обмотки, поскольку она больше загрязнена маслом и пылью. При ремонте коллектор можно не снимать с вала.

При наличии небольших перекрытий на поверхности пластмассы их зачищают стеклянной шкуркой, обезжиривают и покрывают эмалью, протирают салфетками и не менее двух раз покрывают эмалью воздушной сушки. Прожоги на значительной площади удаляют проточкой на токарном станке на глубину 2...3 мм, после чего обработанную поверхность шлифуют стеклянной шкуркой, обезжиривают и покрывают эмалью. Трещины глубиной до 3 мм и прогары удаляют сверлением, обработанные места очищают и обезжиривают, после чего заполняют эпоксидным компаундом холодного отвердевания. После застывания компаунда его покрывают эмалью. Замыкание пластин между собой устраняют расчисткой дорожек между пластинами и обработкой оплавленных или обгоревших пластин шабером.

Для устранения сильных подгаров, выработок, неровностей и бисения коллектор протачивают по наружной поверхности, не снимая с вала. Для этого ротор устанавливают в центры или на лонцеты токарного станка. После проточки продораживают коллектор и снимают фаску.

В отличие от коллекторов на пластмассе коллекторы на стальной втулке в ряде случаев разбирают и заменяют отдельные коллекторные и изоляционные пластины. Замена пластин может производиться как со снятием, так и без снятия коллектора с вала.

В обоих случаях разборка производится следующим образом. Обвязывают коллекторные пластины стальной отожженной проволокой 7, отвертывают стопоры 2, гайку 1 и снимают нажимной

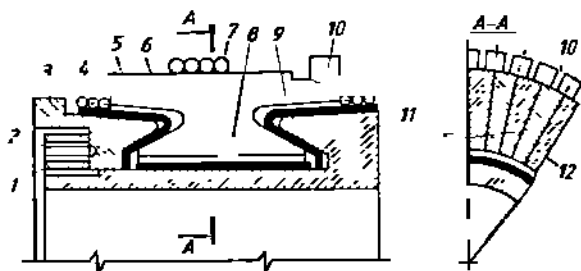


Рис. 9.12. Коллектор на стальной втулке:

1 — гайка; 2 — стопор; 3 — нажимной конус; 4 — бандаж; 5 — коллекторная пластина; 6, 9 — манжеты; 7 — временный проволочный бандаж; 8 — изоляционный цилиндр; 10 — петушки. 11 — нажимной конус; 12 — изоляционная прокладка

конус 3 вместе с бандажом 4 и манжетой 6 (рис. 9.12, а). Осматривают манжету и пластины с торца. При незначительных повреждениях манжеты очищают поврежденное место и устанавливают на нем на клею миканитовые прокладки. При подгаре пластин с торца зачищают поврежденные места.

Для снятия кольца коллекторных пластин 5 необходимо сначала отсоединить обмотку от петушков 10. Если обмотка припаяна, производят распайку паяльником, если приварена — протачивают торцы петушков на глубину проварки (как правило, она составляет не более 2...3 мм). В конструкции коллектора с привариваемой обмоткой предусмотрена одно-двухкратная проточка места сварки. После отсоединения обмотки снимают кольцо коллекторных пластин 5 с нажимного конуса 11 и осматривают изоляционный цилиндр 8 и торцовую манжету 9, у которых при необходимости устраняют повреждения.

При пробое изоляционной прокладки 12 между коллекторными пластинами 5 или при сильном выгорании коллекторных пластин (до 4—5 штук) их заменяют. Для этого применяют приспособление, показанное на рис. 9.13. Коллектор устанавливают на подставку 5, на пластины одевают диск 3 и фиксируют

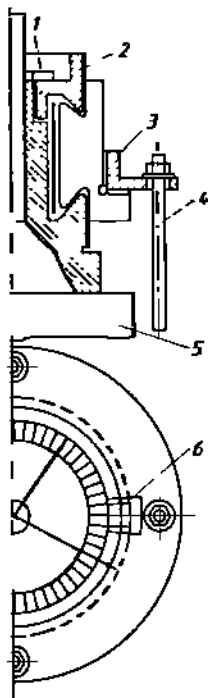


Рис. 9.13. Приспособление для замены коллекторных пластин:

1 — гайка; 2 — конус; 3 — диск; 4 — шпилька; 5 — подставка; 6 — вырез

коллектор шпильками 4. Отвертывают стопоры, гайку 1, снимают конус 2 и манжету. Диск 3 имеет вырезы 6 напротив коллекторных пластин, подлежащих замене, через которые выбивают поврежденные пластины. Взамен удаленных устанавливают новые пластины из меди той же марки. Новые пластины вместе с новыми изоляционными прокладками предварительно спрессовывают.

После сборки коллектор необходимо проточить и произвести его формовку. Формовка производится при скорости на 20% выше номинальной и при высокой температуре. Формовку, прессовку и подтяжку нажимных конусов прекращают при биении менее 0,03 мм.

Ремонт контактных колец. При выработке контактных колец их протачивают. При пробое изоляции колец на втулку или между собой, а также при выгорании контактной шпильки или большом износе колец последние необходимо спрессовать с втулки. После этого срезают с втулки изоляцию и тщательно очищают ее наружную поверхность. На очищенную поверхность наносят новую изоляцию, опрессовывают втулку и запекают изоляцию в пресс-форме.

Затем протачивают втулку до нужных размеров и насаживают на нее с натягом новые или отремонтированные контактные кольца. Посадка колец проводится в горячем состоянии (температура колец равна 300...400°C). Завершают ремонт отделкой узла контактных колец.

Контрольные вопросы

1. Объясните методы устранения распушения крайних листов сердечника.
2. Как можно устранить ослабление прессовки сердечника?
3. Объясните порядок ремонта резьбовых отверстий.
4. Как можно отремонтировать посадочные поверхности в корпусах и подшипниковых щитах?
5. Назовите методы наплавки поверхности валов и сравните их.
6. Как устранить повреждения чужой (сварной) обмотки ротора?
7. Какие дефекты коллекторов на пластмассе и как можно устранить?
8. Какие дефекты коллекторов на стальной втулке и как можно устранить?

ГЛАВА 10

РЕМОНТ ОБМОТОК И СБОРКА ЭЛЕКТРИЧЕСКИХ МАШИН ПОСЛЕ РЕМОНТА

При капитальном ремонте, как правило, производится полная замена обмоток и изоляции машины. Обмотки, изготовленные из круглого провода, и многовитковые обмотки, изготовленные из прямоугольного провода небольшого сечения, как правило, не восстанавливают, а изготавливают вновь. Обмотки, изготовленные из пря-

моугольного провода большого сечения, используют повторно, заменяя витковую и корпусную изоляцию. Во всех случаях ремонта обмотки подлежит замене вся изоляция. Обмотку из круглого провода укладывают вручную, так как механизация процесса сдерживается низким качеством сердечников после извлечения обмоток, большой номенклатурой и малым числом однотипных машин.

§ 10.1. Изготовление и укладка обмоток из круглых проводов

При ремонте изготовление и укладка обмоток осуществляются следующим образом: нарезается и заготавливается изоляция, наматываются катушечные группы (или фазы), изолируются пазы и в них укладываются проводники, распаиваются схемы и выводные концы и формируются лобовые части обмотки.

Листовой материал разрезают ручными (гильтинными) или механизированными ножницами, а рулон — дисковыми. Катушечные группы наматывают на автоматизированных станках, предварительно устанавливая программу намотки и размер шаблона. После окончания намотки станок останавливают, щеки шаблона сближают, ослабляя намотку, для облегчения съема катушек. При работе на неавтоматизированных станках используют неунифицированные шаблоны, рассчитанные для намотки катушек определенных размеров (рис. 10.1). Шаблоны позволяют наматывать равнокатушечную и концентрическую обмотки и имеют приспособление, позволяющее движением рукоятки ослабить намотку обмотки и свободно снять ее с шаблона.

При ремонте обмотки стараются сохранить все ее параметры — шаг, число витков в пазу, диаметр провода по меди, геометрическую форму. Для однослойных обмоток это не представляет трудностей. Равнокатушечная и концентрическая обмотки имеют практически одинаковую трудоемкость и одинаково удобны при укладке. В двухслойных обмотках изготовление и укладка равнокатушечной обмотки достаточно просты и несложны для понимания. Обмотки машинной намотки более сложны и трудоемки при ручном изготовлении. Поэтому при ремонте возможно одно-двухслойные концентрические и двухслойные концентрические обмотки заменять на двухслойные равнокатушечные с сохранением диаметра провода и числа проводников в пазу. При этом производят расчет шага равнокатушечной обмотки и изменяют форму катушек.

Шаг равнокатушечной обмотки при пересчете двухслойной концентрической обмотки

$$y = (y_{нб} + y_{нм})/2,$$

где $y_{нб}$ и $y_{нм}$ — шаг соответственно наибольшей и наименьшей катушек двухслойной концентрической обмотки.

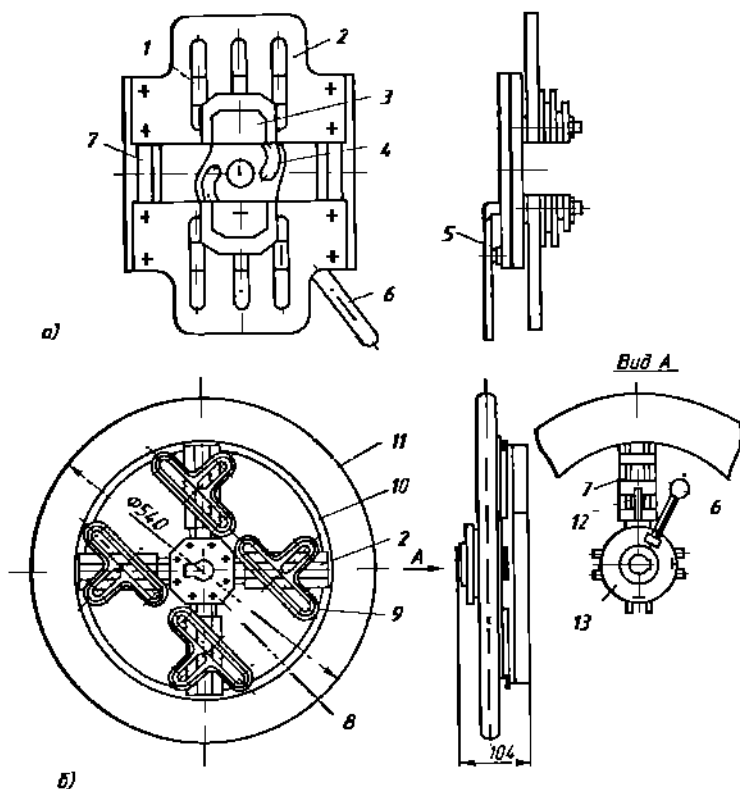


Рис. 10.1 Шаблоны для намотки катушек к электродвигателям с высотами оси вращения 56...132 мм (а) и 160...355 мм (б):

1 — рама; 2 — каретка; 3 — сменные головки; 4 — кулачки, 5 — фиксатор; 6 — ручка; 7 — направляющая; 8 — ступица; 9 — коромысло; 10 — алюминиевое кольцо; 11 — текстолитовое кольцо; 12 — рычаг; 13 — диск

Шаг равнокатушечной обмотки при пересчете одно-, двухслойной concentрической обмотки

$$y = 2(q + 1),$$

где q — число пазов на полюс и фазу.

Конструкция одно-, двухслойных concentрических обмоток такова, что укорочение шага в них зависит только от q .

Намотанные катушечные группы обмотки передают на рабочее место укладки. Укладку начинают с осмотра сердечника, в пазах которого не должно быть пыли и грязи, а отдельные листы сердечника не должны выступать в паз или распушаться, образуя ровные стенки пазов. В пазы устанавливают пазовую изоляцию, которую подгибают на краях, образуя манжеты, препятствующие сдвигу ее при последующих операциях.

При укладке однослойных обмоток в пазы закладывают витки обеих сторон катушек. При укладке двухслойных обмоток в пазы закладывают стороны катушек, которые располагаются внизу пазы, а вторые стороны, которые должны располагаться сверху пазы, остаются неуложенными, так как в тех пазках, где они должны располагаться, нет еще нижних катушек. Число таких катушек будет равно шагу обмотки. Следующие катушки укладываются одной стороной вверх пазов, а другой вниз. Последними устанавливают верхние стороны первых катушек.

Порядок «всыпания» витков в пазы показан на рис. 10.2. В изолированный паз устанавливают технологические прокладки 1 и через них заводят проводники. После всыпания определенного количества витков их уплотняют подбойкой 2. При укладке двухслойных обмоток после заведения нижней катушки устанавливают изоляционную прокладку 3. После укладки всех проводников и уплотняют, подгибают края изоляции 4, устанавливают прокладку под клин и с торца забивают клин 5. Проводники в пазу всегда должны располагаться плотно. Если они размещены свободно (катушки легко сдвинуть рукой), под клин устанавливают дополнительные прокладки. После укладки катушек производят сборку, пайку, изолирование и увязку схемы и лобовых частей. Перед отправкой на испытания и пропитку лобовым частям придать окончательную форму, для чего их обстукивают молотком через текстолитовую прокладку. Форму и размеры лобовых частей проверяют шаблоном. При всех дальнейших операциях запрещается что-либо делать с обмоткой.

Выбирая провод и изоляцию, всегда следует помнить, что с повышением коэффициента заполнения пазы (рекомендуется не превышать его значение более 0,72...0,74) увеличивается трудоемкость укладки и снижается надежность машины. Ремонтируя асинхронные электродвигатели первой и второй серии и используя современные провода с более тонкой изоляцией и пазовую изоляцию с меньшей толщиной и, как правило, более высокого качества, при укладке получают очень низкий коэффициент заполнения пазы. Необходимо установить дополнительные прокладки. При этом воз-

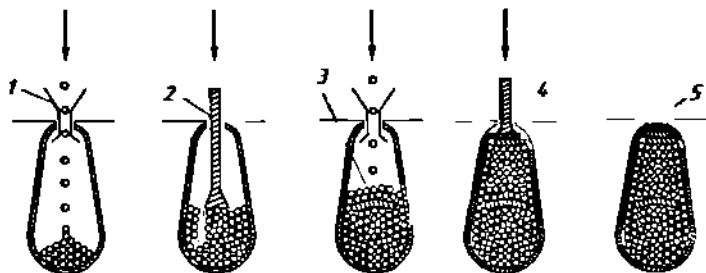


Рис. 10.2. Эскизы пазы в процессе «всыпания» витков обмотки

можно использование проводов большего диаметра. При ремонте асинхронных электродвигателей последних серий часто используют более толстую изоляцию, чем установленная на заводах-изготовителях. Поэтому трудоемкость ремонта машин последних серий более высокая и требует высокой квалификации рабочих.

§ 10.2. Изготовление и укладка обмоток из прямоугольного провода

Низковольтные катушечные обмотки статоров из прямоугольного провода повторному использованию не подлежат, так как восстановить межвитковую изоляцию эмалевого провода не представляется возможным. Катушки для укладки в машину получают с заводов-изготовителей как запасные части или изготавливают на ремонтном предприятии по технологии предприятий-изготовителей, включающей следующие операции: намотку лодочки, скрепление витков лентами и лаками, опрессование пазовой части, растяжку лодочки в катушку, формование лобовых частей, изолирование выводных концов и лобовых частей.

Обмотки якорей из прямоугольного провода с эмалевой изоляцией также не могут быть использованы повторно. Если обмотка якоря имеет витковую изоляцию в виде пленок толщиной 0,02...0,04 мм, то при ремонте ее можно восстановить. Для этого катушки извлекают из пазов, стараясь сохранить их форму, и снимают с них корпусную и витковую изоляцию, срезая ее ножом. Затем катушки рихтуют, придавая им первоначальную форму, и накладывают витковую изоляцию, обматывая пленками в полнахлеста каждый проводник. Проводники собирают в катушку и наматывают корпусную изоляцию. Дальнейшее изготовление катушки зависит от типа изоляции и соответствует технологии изготовления катушек на производстве.

Высоковольтные катушки используют повторно. Для этого снимают старую корпусную и витковую изоляцию, наносят изоляцию вновь и укладывают катушки в статор. Удаление корпусной изоляции производят на станках (рис. 10.3). Катушку 1 устанавливают в рабочую зону дискового ножа 2. Сменные диски 3 позволяют установить щеки 4 на расстоянии, необходимом для удержания катушки в зоне резания. Педалью 7 и тягой 1 создают необходимое давление при резании. Ведущий нижний вал 6 обеспечивает перемещение катушки.

После разрезания корпусной изоляции ее снимают, витки катушки раздвигают гармошкой и ножом снимают витковую изоляцию. При этом не допускают изменения формы витка. Затем на провод наматывают в полнахлеста витковую изоляцию из пленки толщиной 0,02...0,04 мм. Витки катушки сдвигают вместе и наматывают корпусную изоляцию. Тип изоляции (термопластичная или

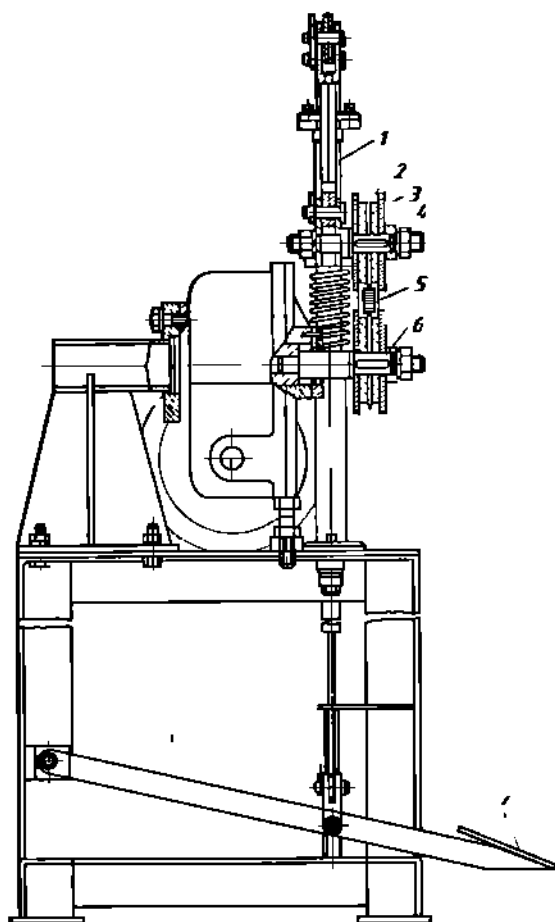


Рис. 10.3. Станок для удаления корпусной изоляции катушек

термореактивная) и число витков определяются конструктором. Дальнейшее восстановление обмотки осуществляется так же, как при ее изготовлении и укладке на заводах-изготовителях машин.

§ 10.3. Ремонт стержневых обмоток роторов и обмоток полюсов

Извлеченные из пазов стержни поступают на восстановление изоляции. Старую изоляцию снимают ножом в холодном или на-г этом состоянии и отжигают места, где изгибался стержень для снятия наклепа. Отжиг производят в печи или газовой горелкой, нагревая стержень до 400°C и охлаждая его в воде. После этого

стержни выправляют и рихтуют, выгоревшие места напаяют твердым припоем и зачищают под размер стержня, удаляют заусенцы, зачищают концы металлической щеткой и облуживают. Затем стержни передают на изолировку и опрессовку.

Пазовые части изолируют простынками, покрытыми клеем, обкатывают на обкаточных механизмах и опрессовывают на прессах. Лобовые части изолируют лентами и передают на укладку. Технология укладки при ремонте не отличается от технологии укладки при изготовлении машины и поэтому здесь не рассматривается.

Обмотки полюсов выполняют из круглого или прямоугольного провода или сборными. Обмотки из прямоугольного провода могут быть намотаны плашмя или на ребро. Катушки из круглого провода не ремонтируют, а изготавливают вновь по технологии, принятой на электромашиностроительных заводах. Катушки, намотанные плашмя, разматывают, очищают от старой изоляции, отжигают, травят и промывают в горячей воде. Намотку производят на шаблон. Витковую изоляцию из электрокартона, асбестовой ленты или миканита устанавливают в процессе намотки.

Катушки из шинной меди, намотанные на ребро, при ремонте растягивают гармошкой, очищают от старой изоляции, покрывают лаком и просушивают их в растянутом состоянии, прокладывая между витками асбестовую бумагу. Затем катушку складывают, обрезают изоляцию по размеру внутреннего и наружного контура катушки, заводят внутрь оправку и опрессовывают на прессе или стяжными шпильками при давлении 3...4 МПа. Не снижая давления, катушку нагревают до 180°C и выдерживают в течение 1...2 ч. Опрессованную катушку сушат, пропитывают в лаке или компаундной массе и накладывают внешнюю изоляцию.

§ 10.4. Пропитка обмоток статоров и роторов

Обмотки статоров, роторов и катушки электрических аппаратов подвергают пропитке, которая цементирует витки обмоток, снижает механический износ изоляции, замедляет процессы теплового старения и увлажнения электроизоляционных материалов, так как она уменьшает площадь их соприкосновения с окружающей средой. При этом повышается электрическая прочность изоляции вследствие заполнения пор и капилляров обмотки лаками, имеющими более высокую электрическую прочность, чем воздух. Пропитка снижает температуру обмоток, так как теплопроводность лаков намного выше теплопроводности воздуха.

При ремонте возможности выбора изоляции и лака ограничены и наиболее часто для пропитки обмоток из эмалированных проводов используют лаки марок МЛ-92, МГМ-8, КО-916к, КО-964Н, компаунды (составы без растворителей) КП-34, КП-103. Провода с волокнистой изоляцией допускают более широкий выбор пропит-

точного состава. Для них не представляет опасность высокая цементирующая способность пропиточного лака. Обмотки вращающихся частей при использовании проводов с волокнистой изоляцией пропитывают в компаундах, которые обеспечивают высокую цементацию (например, типов КП, Б-ИД-9127).

Растворители лаков (ксилол, толуол) при сушке должны испариться и выделиться из обмоток в виде летучих веществ, которые необходимо нейтрализовать и рассеять в атмосфере. В связи с этим требуется отдельное помещение. Составы без растворителей при отверждении не выделяют вредных летучих, поэтому оборудование для пропитки и сушки можно располагать в общем помещении.

В промышленности используют несколько способов пропитки и сушки. При ремонте на небольших участках используют способ погружения изделия в лак. Этот способ является гибким технологическим процессом, позволяющим на одном и том же оборудовании пропитывать изделия различных размеров конструкций. Однако этот процесс является некомфортным с большой долей ручного труда. Обычно при пропитке используют маловязкие лаки с вязкостью 40...45 с (по вискозиметру ВЗ-4 при температуре лака 20°C) и содержанием пленкообразующих веществ 51...58%. Чтобы внести в обмотку необходимое количество лака, выполняют несколько пропиток, после каждой из них узел сушат в течение 8...17 ч. Время нахождения изделия в лаке при первой пропитке — от 20 минут до одного часа, а при следующих — от 10 до 20 минут. Заполнение пор и пустот в изоляции обмоток происходит в основном при первой пропитке, а последующие пропитки являются покрывными.

Способ пропитки изделия лаком в вакууме с перемещением от повышенного давления является менее гибким, чем способ погружения, но позволяет получить более высокое качество пропитки с меньшей трудоемкостью и используется на специализированных предприятиях. Фирма Хитека (Венгрия) выпускает ряд пропиточных установок для изделий различных габаритных размеров. Установка типа АВБ-4 (рис. 10.4, а) работает следующим образом. Пропитываемые изделия на подвеске 7 по конвейеру 1 транспортируют в печь 3 для сушки. После сушки изделия поступают в автоклав 5, в котором пропитываются лаком автоматическим циклом, после чего возвращаются в печь 3 для сушки и запечки лака. Зона автоклава защищена выгородкой 4. В состав установки входят насосы 6 для создания вакуума и давления и электрошкаф 2.

Автоклав представляет собой шаровой сосуд, состоящий из двух частей (рис. 10.4, б). Половины автоклава разводятся, и подвеску 7 на элеченных к ней изделиях 13 вводят в зону автоклава. После монтажа автоклава резиновые уплотнения 9 обеспечивают его герметичность. Подвеска висит на металлической пластине 10,

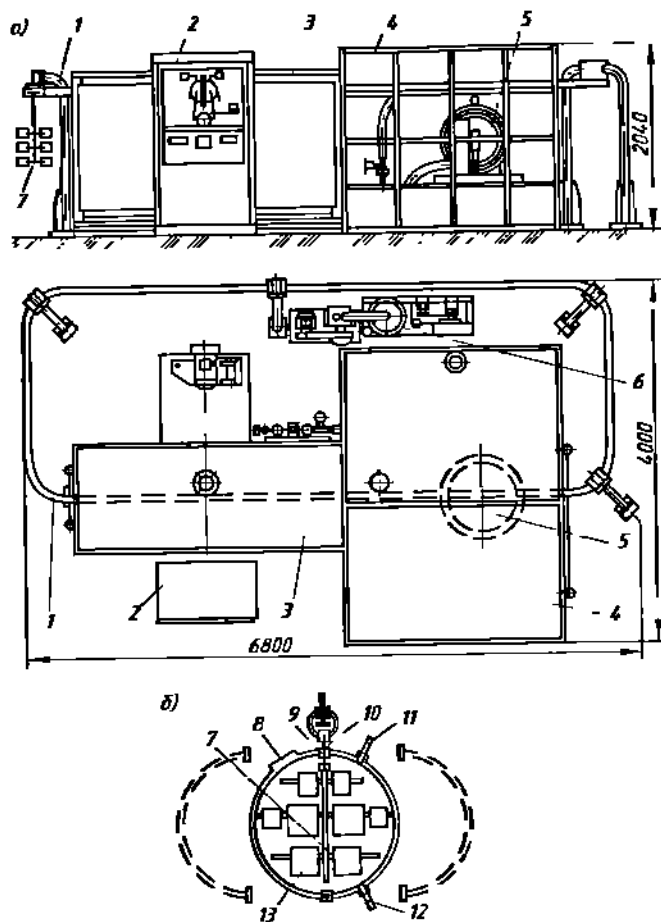


Рис. 10.4. Полуавтоматическая установка АВВ-4 для пропитки под вакуумом и давлением (а) и схема (б) автоклава и подвески:
 1 — конвейер; 2 — электрошкаф; 3 — печь для сушки; 4 — выгородка для автоклава; 5, 6 — вакуумный насос; 7 — подвеска; 8 — смотровое окно; 9 — уплотнения; 10 — металлическая пластина; 11, 12 — штуцера; 13 — предназначенный для пропитки статор (ротор)

имеющей ширину 30...40 мм и толщину 0,5...0,3 мм. Вакуум и давление создаются через штуцер 11, а лак подают через штуцер 12. Смотровое окно 8 позволяет контролировать наличие лака.

В табл. 10.1 приведена циклограмма пропитки изделия лаком с указанием времени операций.

Цикл пропитки в зависимости от типа изделий можно изменять в пределах 6...16 мин. Отсутствие воздуха в изделии способствует глубокому проникновению лака в обмотку. Этот процесс усиливается при создании повышенного давления после заполне-

ния автоклава лаком. При таком способе пропитки можно использовать лаки с вязкостью 55... 100 с. После пропитки создание вакуума приводит к испарению более половины летучих веществ и повышению вязкости лака. При этом лак становится настолько вязким, что практически не вытекает из обмотки после пропитки и во время сушки.

Таблица 10.1

Операция	Время, мин							
	1	2	3	4	5	6	7	8
Закрытие автоклава	×	—	—	—	—	—	—	—
Вакуумирование до $2,7 \cdot 10^3$ Па	×	×	×	—	—	—	—	—
Снижение вакуума до $(13 \dots 40) \cdot 10^3$ Па	—	—	×	—	—	—	—	—
Заполнение автоклава лаком	—	—	×	—	—	—	—	—
Повышение давления до $(200 \dots 300) \cdot 10^3$ Па	—	—	—	×	×	—	—	—
Снижение давления до атмосферного и слив лака	—	—	—	—	×	×	—	—
Вакуумирование до $(5 \dots 13) \cdot 10^3$ Па	—	—	—	—	—	×	×	—
Увеличение давления до атмосферного	—	—	—	—	—	—	—	×
Раскрытие автоклава	—	—	—	—	—	—	—	×

Использование более вязкого лака, чем при пропитке погружением, и повышение его вязкости сразу после пропитки позволяют за одну пропитку ввести в обмотку примерно столько же лака, сколько вносится при двукратной пропитке погружением. Использование более вязкого лака требует меньше времени для сушки. Время пропитки и сушки сокращается в четыре-шесть раз по сравнению со способом погружения. Особенно эффективен рассматриваемый способ для многовитковых катушек из тонкого провода (обмотки электрических машин небольшой мощности, катушки аппаратов, реле и т. п.).

§ 10.5. Сборка электрических машин после ремонта

Сборка является заключительным технологическим процессом, при котором комплектные и отдельные детали соединяются в готовое изделие, отвечающее требованиям чертежей и технических условий. От качества сборки в значительной мере зависят энерге-

тические и эксплуатационные показатели машин — КПД, уровень вибраций и шума, надежность, долговечность. Сборка электрических машин после ремонта обычно проводится стационарным концентрированным способом с индивидуальной подгонкой деталей по месту или с применением компенсаторов. Сборку необходимо производить используя детали и сборочные единицы, принадлежавшие данной машине, так как обезличенная сборка более сложна в организационном отношении и при ней возможны случаи, когда характеристики машины не будут соответствовать требованиям стандартов. На качество сборки влияют правильная организация рабочего места и использование исправного инструмента. Собранный агрегат подвергается обкатке и испытаниям.

Перед сборкой производят балансировку роторов (якорей) и других вращающихся деталей, если они ремонтировались или при предремонтных испытаниях была обнаружена повышенная вибрация. Компенсация неуравновешенности должна производиться в двух плоскостях исправления при отношении осевого размера L детали к диаметру D больше 0,2; при $L/D < 0,2$ — в одной плоскости. Детали, устанавливаемые на отбалансированный ротор, балансируются отдельно. Если деталь устанавливают на ротор (якорь) с помощью шпонки, то она балансируется со шпонкой, а ротор — без шпонки.

Плоскостью исправления называют плоскость, перпендикулярную оси вращения, в которой путем добавления или удаления массы осуществляется компенсация неуравновешенности. В качестве плоскостей исправления могут быть использованы плоскости деталей, имеющих другие функции, — нажимных шайб, вентиляторов, коллекторов. Кроме того, плоскости исправления могут создаваться специальными балансировочными кольцами. При одной плоскости исправления ротор (якорь) можно балансировать как статическим, так и динамическим способами, а при двух плоскостях — только динамическим.

Статическая балансировка. Ротор балансируют на призмах (рис. 10.5). Отклонение плоскости призм от горизонтальной плоскости не должно превышать 0,1 мм на 1 м длины призм. Шероховатость поверхности призм должна быть не хуже $Ra = 0,50$ мкм, а ширина не более $a = M/(2d)$, где a — ширина призмы, мм; M — масса ротора (якоря), кг; d — диаметр шейки вала, расположенной на призме, мм.

Ротор (якорь) устанавливают на призму и/или на ролики и легким толчком выводят из равновесия, предоставляя ему возможность катиться по призмам или роликам. После нескольких качаний несбалансированный ротор (якорь) остановится тяжелой стороной вниз. В верхней точке ротора устанавливают пробный груз и повторяют опыт. Так поступают несколько раз, подбирая массу

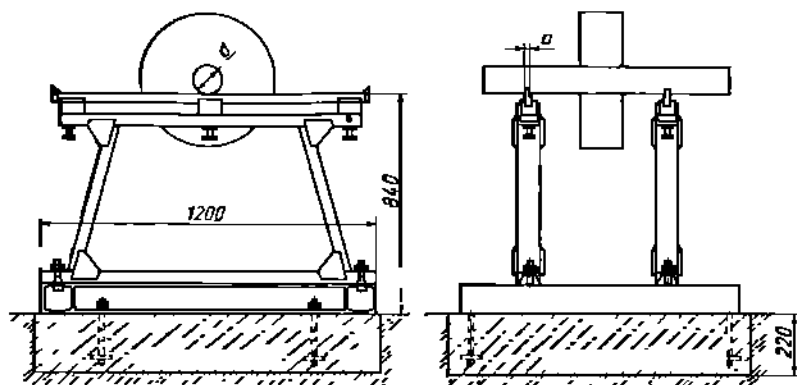


Рис. 10.5. Параллельные призмы для статической балансировки роторов груза. Ротор считается отбалансированным, если он останавливается без качаний в состоянии безразличного равновесия. Пробный груз взвешивают и на его место устанавливают штатный груз, равный по массе пробному.

Если балансируемые детали не имеют вала, то изготовляют временный технологический вал, с помощью которого производят балансировку.

Динамическая балансировка. Ротор балансируют на специальном станке при его вращении. Современные балансировочные станки, оборудованные электронными устройствами и визуальными индикаторами дисбаланса, позволяют сразу определить место утяжеления и массу груза или место удаления излишков массы. Использование таких станков при ремонте весьма желательно, но при большой номенклатуре ремонтируемых машин частая переналадка снижает эффективность станков и их применение не всегда является экономически обоснованным. Использование достаточно примитивного универсального балансировочного станка при ремонте позволяет решить эту задачу (рис. 10.6).

Балансируемый ротор 4 устанавливают на четыре круглые опоры 2 и 6. Опоры расположены на раме 7, состоящей из двух круглых балок. Двигателем 5 через ремень 3 ротор приводится во вращение. Левая сторона рамы крепится к основанию плоской пружиной 1 и при вращении ротора остается неподвижной, а правая сторона опирается на пружины 9 и при вращении ротора начинает колебаться под действием неуравновешенных масс правой стороны ротора.

Амплитуду колебаний показывает стрелочный индикатор 8. После ее определения ротор останавливают и навешивают пробный груз (пластилин) на правую сторону ротора. Если при очередном вращении амплитуда колебаний увеличивается, то это означает, что пробный груз установлен неверно. Передвигая груз по окру-

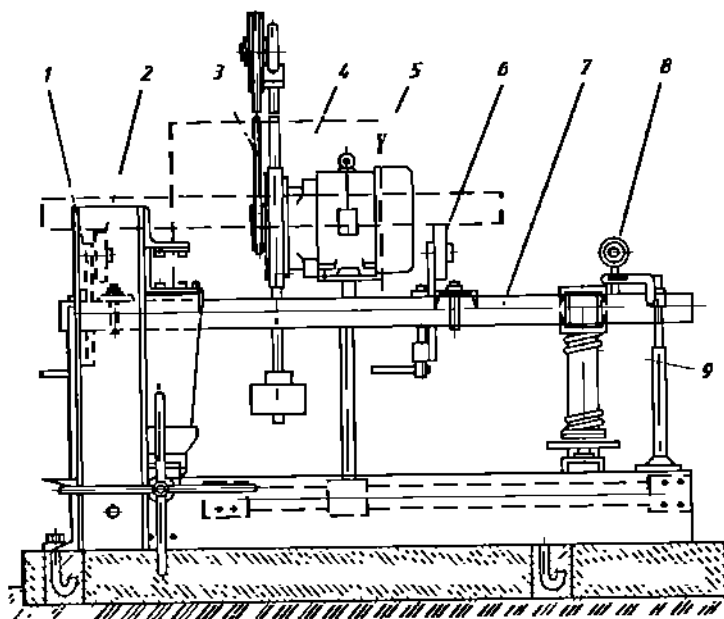


Рис. 10.6. Универсальный балансировочный станок:

1 — плоская пружина; 2, 6 — круглые опоры; 3 — ремень; 4 — ротор; 5 — двигатель; 7 — рама; 8 — индикатор; 9 — пружина

ности, находят место, где его расположение вызывает наименьшие колебания. Затем начинают изменять массу пробного груза, добиваясь минимума колебаний. Отбалансирав правую часть, снимают пробный и устанавливают постоянный груз. Затем ротор поворачивают и балансируют вторую сторону.

Сборка электрических машин. Перед началом сборки со склада доставляют исправные детали и узлы, а из механического и изоляционнообмоточного участков — отремонтированные. По навешенным биркам определяют принадлежность каждой детали и узла собираемым двигателям и комплектуют их. Возможен обезличенный ремонт, когда взаимозаменяемые детали и узлы однотипных двигателей устанавливают произвольно. К ним относятся подшипниковые шиты, роторы, статоры и т.д. При этом вследствие того что эти детали и узлы уже эксплуатировались, возможны случаи, когда собранная машина будет иметь характеристики, не соответствующие стандартам. Поэтому, по возможности, такой тип ремонта использовать не следует.

Сборка машин производится в порядке, обратном разборке. Используется практически тот же инструмент. Следует обращать внимание на правильность выполнения работ по сборке подшипников, вентиляторов, различных втулок. Подшипники устанавли-

в ют в нагретом состоянии, воздействуя на внутреннюю обмотку (при его установке на вал по посадке с натягом) инструментом, имеющим вставки из мягкого материала. При установке вентиляторов усилия прилагают к стальным втулкам, а не к алюминиевым частям. При установке ротора (якоря) в статор (индуктор) следует быть внимательным и не допускать касания или задевания ротора об обмотку или сердечник. Подшипниковые щиты следует устанавливать без перекосов, завертывание болтов осуществлять поочередно, делая первоначально по два-три оборота, а далее — по доле оборота. Для сборки внутренней подшипниковой крышки в нее до надевания щита вворачивают длинную технологическую шпильку, которую пропускают в одно из отверстий в щите, и после его установки за нее подтягивают крышку к щиту и устанавливают один-два болта. После этого шпильку можно вывернуть и завернуть болт. Делая внутренние болтовые соединения, не следует использовать пружинные контрящие шайбы. Контровку болтов и гаек следует производить более надежными способами.

При сборке машин постоянного тока полюсы располагают в том же порядке, что и до ремонта (установка производится по меткам). Щетки не должны свисать с коллектора или плотно прилегать к петушкам.

После сборки машины проверяют легкость вращения вала от руки или при помощи рычага и отправляют машину на испытания.

§ 10.6. Испытания электрических машин после ремонта

После ремонта производятся обкатка машин и приемо-сдаточные испытания по нормам, приведенным в ПТЭ. Общие методы испытаний электрических машин изложены в ГОСТ 11828—86*. Заключение о пригодности к эксплуатации дается не только на основании сравнения результатов испытания с нормами, но и по совокупности результатов всех проведенных испытаний и осмотров. Значения полученных при испытаниях параметров должны быть сопоставлены с исходными, а также с результатами предыдущих испытаний электрической машины.

Под исходными значениями понимаются значения, указанные в паспорте машины, в протоколах испытаний завода-изготовителя, в стандартах и технических условиях. При отсутствии таких значений в качестве исходных могут быть приняты значения параметров, полученные при приемо-сдаточных испытаниях или испытаниях по окончании восстановительного ремонта электрической машины.

По изложенной ниже программе испытываются и электрические машины производства иностранных фирм после истечения гарантийного срока эксплуатации.

Программой испытаний двигателей *переменного тока* после капитального ремонта предусмотрены следующие операции:

- испытание стали статора двигателей с обмотками из прямоугольного провода (удельные потери — не более 5 Вт/кг, наибольший перегрев зубцов при $B_z = 1$ Тл не должен превышать 45°C , наибольшая разность перегрева различных зубцов при той же индукции — не более 30°C);
- измерение сопротивления изоляции обмоток статора, ротора, термондикаторов с соединенными проводами (если они имеются в данной машине) и подшипников;
- испытание обмоток статора и ротора при собранном двигателе повышенным напряжением промышленной частоты длительностью 1 мин. Значения испытательных напряжений обмоток в процессе их изготовления и после сборки машины приведены в табл. 10.2... 10.4. Результаты испытаний считаются положительными, если не наблюдалось скользящих разрядов, толчков тока утечки или нарастания его установившегося значения, пробоев или перекрытий и если сопротивление изоляции, измеренное мегаомметром после испытаний, осталось прежним;

Таблица 10.2

Испытуемый элемент двигателя переменного тока с $U \leq 0,66$ кВ	Испытательное напряжение, кВ	
	$P_n = 0,2...1$ кВт	$P_n = 10,1...1000$ кВт
Обмотки после укладки в пазы до пайки межкатушечных соединений	2,5	3,0
Обмотки после пайки и изолировки межкатушечных соединений	2,3	2,7
Обмотки после пропитки и запрессовки обмотанного сердечника	2,2	2,5
Главная изоляция обмотки собранного двигателя переменного тока	$2U_n + 1,0$, но не менее 1,5	

- измерение сопротивлений обмоток статора и ротора (проводится для двигателей мощностью $P_n = 300$ кВт и более или для двигателей с $U_n > 3$ кВ), реостатов и пускорегулирующих резисторов постоянному току. Отклонения сопротивления обмоток от паспортных и по фазам — не более $\pm 2\%$, для реостатов — не более $\pm 10\%$;

- испытание витковой изоляции обмоток из прямоугольного провода импульсным напряжением высокой частоты в течение 5... 10 с. Значения испытательных напряжений приведены в табл. 10.5:

Таблица 10.3

Испытуемый элемент обмоток статора из прямоугольного провода двигателей переменного тока	Испытательное напряжение, кВ, для электродвигателей на номинальное напряжение, кВ							
	$P_n \leq 1000$ кВт					$P_n > 1000$ кВт		
	до 0,66	2	3	6	10	3	6	10
Отдельная катушка (стержень) перед укладкой	4,5	11,0	13,5	21,1	31,5	13,5	23,4	34,0
Обмотка после укладки в пазы до пайки междукатушечных соединений	3,5	9,0	11,5	18,5	29,0	11,5	20,5	30,0
Обмотки после пайки и изолировки соединений	3,0	6,5	9,0	15,8	25,0	9,0	18,5	27,0
Главная изоляция обмотки собранной машины	$2U_n$ + но не < 1,5 кВ	5,0	7,0	13,0	21,0	7,0	15,0	23,0

Таблица 10.4

Испытуемый элемент ротора асинхронных двигателей	Испытательное напряжение, кВ
Полная замена обмотки	
Стержни до укладки в пазы	$2U_{рот} + 3,0$
Стержни после укладки в пазы до соединения	$2U_{рот} + 2,0$
Обмотка после соединения, пайки и бандажировки	$2U_{рот} + 1,0$
Контактные кольца до соединения с обмоткой	$2U_{рот} + 2,2$
Частичная замена обмотки	
Оставшаяся часть обмотки после выемки заменяемых катушек, секций или стержней	$2U_{рот}$ (но не менее 1,2 кВ)
Всё обмотка после присоединения новых катушек, секций или стержней	$1,7U_{рот}$ (но не менее 1,0 кВ)

* Под $U_{рот}$ понимается напряжение на кольцах неподвижного ротора с разомкнутой обмоткой при номинальном напряжении на статоре

Таблица 10.5

Тип изоляции витков	Амплитуда напряжения, В	
	До укладки секций в пазы	После укладки и бандажировки
Провод ПБО	210	180
Провода ПБД, ПДА, ПСД	420	360
Провод ПБД с однослойной изоляцией из бумажной ленты	700	600
Провода ПБД и ПДА с изоляцией слоем микаленты через виток	700	600
То же, с прокладками микалента в пазовой части между витками	1000	850
Провод с однослойной изоляцией микалентой толщиной 0,13 мм вполнахлеста	1100	950
Провод ПБД с однослойной изоляцией шелковой лакотканью толщиной 0,1 мм вполнахлеста	1400	1200
Провода ПБД и ПДА с однослойной изоляцией микалентой толщиной 0,13 мм вполнахлеста или 1/3 нахлеста	1400	1200
Провод ПБД или ПДА с однослойной изоляцией микалентой толщиной 0,13 мм вполнахлеста и сверху слоем хлопчатобумажной ленты впритык	2100	1800
Провод ПДА, изолированный двумя слоями микаленты толщиной 0,13 мм вполнахлеста	2800	2400

- измерение воздушного зазора (если позволяет конструкция) в четырех сдвинутых на 90° точках (измеренные зазоры не должны отклоняться от среднего более чем на 10%) и зазоров в подшипниках скольжения (допустимые значения зазоров приведены в табл. 10.6). Если зазор больше допустимого, необходимо перезаливать вкладыш подшипника;

- проверка работы двигателя на холостом ходу (для двигателей мощностью 100 кВт и более, напряжением 3 кВ и выше). Ток холостого хода не должен отличаться более чем на 10% от указанного в каталоге. Продолжительность испытания — 1 ч;

- измерение вибрации подшипников (для двигателей напряжением 3 кВ и выше и двигателей ответственных механизмов). Мак-

Таблица 10.6

Номинальный диаметр вала, мм	Зазор, мкм, при частоте вращения, об/мин		
	До 1000	1000 ... 1500	Более 1500
18 ... 30	40 ... 93	60 ... 130	140 ... 280
31 ... 50	50 ... 112	75 ... 160	170 ... 340
51 ... 80	65 ... 135	95 ... 195	200 ... 400
81 ... 120	80 ... 160	120 ... 235	230 ... 460
121 ... 180	100 ... 195	150 ... 285	260 ... 530
181 ... 260	120 ... 225	180 ... 300	300 ... 600
261 ... 360	140 ... 250	210 ... 380	340 ... 680
361 ... 600	170 ... 305	250 ... 440	380 ... 760

симально допустимые амплитуды вибраций равны 50; 100; 130 и 160 мкм для двигателей с частотами вращения соответственно 3000; 1500; 1000 и 750 об/мин и менее;

- измерение разбега ротора в осевом направлении (для двигателей с подшипниками скольжения, двигателей ответственных механизмов и при выемке ротора при ремонте). Допустимый разбег — не более 4 мм;

- проверка работы двигателя (напряжением свыше 1 кВ или мощностью 300 кВт и более) под нагрузкой. Величина нагрузки — не менее 50 % номинальной;

- испытание воздухоохладителя в течение 5 ... 10 мин при избыточном давлении 0,2 ... 0,25 МПа;

- проверка исправности стержней короткозамкнутых обмоток роторов электродвигателей мощностью 100 кВт и более (все стержни должны быть целыми) и срабатывания защиты машин напряжением до 1000 В при питании от сети с заземленной нейтралью (проводится у машин с $U_n > 42$ В, работающих в опасных и особо опасных условиях, а также у машин с $U_n > 380$ В).

Программой испытаний машин *постоянного тока* после капитального ремонта предусмотрены следующие операции:

- измерение сопротивления изоляции обмоток и бандажей;
- испытание изоляции повышенным напряжением промышленной частоты длительностью 1 мин, значения испытательных напряжений приведены в табл. 10.7. Эти испытания не проводятся для машин мощностью до 200 кВт на напряжение до 440 В;

- измерение сопротивления обмоток, реостатов и пускорегулирующих резисторов постоянному току в практически холодном состоянии. Значения сопротивлений обмоток возбуждения не должны отличаться от заводских значений более чем на $\pm 2\%$, обмотки якоря — $\pm 10\%$. В цепях реостатов и пускорегулирующих резисторов не должно быть обрыва цепей;

- снятие характеристик холостого хода и испытание витковой изоляции. Характеристика холостого хода снимается только у генераторов; максимальное напряжение — до 1,3 номинального; отклонение характеристики от заводской — не нормируется. Продолжительность испытания витковой изоляции — 5 мин, при этом испытании среднее напряжение между соседними коллекторными пластинами не должно превышать 24 В, если $2p > 4$

Таблица 10.7

Испытуемый элемент	Испытательное напряжение, кВ
Обмотки машин постоянного тока на номинальное напряжение до 100 В и мощностью более 3 кВт	$1,6 U_n + 0,8$
на номинальное напряжение более 100 В и мощностью до 1000 кВт	$1,6 U_n + 0,8$ (но не менее 1,2)
на номинальное напряжение более 100 В и мощностью более 1000 кВт	$1,6 U_n + 0,8$
Обмотки возбуждателей синхронных генераторов мощностью более 3 кВт	$8 U_n$ (но не менее 1,2 и не более 2,8)
Обмотки возбуждателей синхронных двигателей и компенсаторов мощностью более 3 кВт	$8 U_n$ (но не менее 1,2)
Проволочные бандажи якорей машин мощностью более 3 кВт	1,0
Реостаты и пускорегулирующие резисторы (допускается испытание совместно с изоляцией цепей возбуждения)	1,0

Контрольные вопросы

1. Назовите последовательность намотки катушек обмотки из круглого провода с помощью шаблона.
2. Какова последовательность ремонта обмоток из прямоугольного провода?
3. Зачем производится пропитка обмоток после их укладки в пазы?
4. Назовите способы пропитки обмоток и сравните их.
5. Как производится статическая (динамическая) балансировка роторов?
6. Как осуществляется комплектация электрической машины перед сборкой?
7. Какова программа испытаний электрической машины после ремонта?

РАЗДЕЛ IV

ТЕХНОЛОГИЯ РЕМОНТА ТРАНСФОРМАТОРОВ И ЭЛЕКТРИЧЕСКИХ АППАРАТОВ

ГЛАВА II

КАПИТАЛЬНЫЙ РЕМОНТ ТРАНСФОРМАТОРОВ БЕЗ РАЗБОРКИ АКТИВНОЙ ЧАСТИ

В отличие от электрических машин любой ремонт масляных трансформаторов, связанный с вскрытием бака, является капитальным. К капитальным относится и ремонт по типовой номенклатуре, называемый ревизией. Следует отметить, что трансформаторы большой мощности ремонтируются только по специальной для каждого трансформатора технологии, которая в настоящей книге не рассматривается.

§ 11.1. Классификация ремонтов трансформаторов

По объему ремонтных работ различают ремонты: текущий (эксплуатационный) ремонт, капитальный без замены обмоток, капитальный с заменой обмоток, но без ремонта магнитной системы, капитальный с заменой обмоток и частичным или полным ремонтом магнитной системы. Ремонт по типовой номенклатуре называется ревизией. При этом ремонте активную часть трансформатора вынимают из бака (или поднимают съемную часть бака) и без разборки активной части (распихтовка магнитопровода и съем обмоток) производят ее ревизию. Выполняют также целый ряд других обязательных работ, в которые входят обработка масла, замена сорбентов, уплотнений, в некоторых случаях — сушка активной части, контрольные испытания.

По назначению ремонты могут быть планово-предупредительные (профилактические) и послеаварийные, как и при ремонте электрических машин. Периодичность их проведения зависит от результатов профилактических испытаний и наличия дефектов, выявленных в процессе эксплуатации и при внешнем осмотре трансформатора (см. § 6.1).

Кроме того, предусматривается вскрывать главные трансформаторы электростанций и подстанций, через которые передается основная часть вырабатываемой электроэнергии, и трансформаторы собственных нужд подстанций через восемь лет после вклю-

чения в эксплуатацию (независимо от сроков и объемов ремонтов, приведенных в Приложении 8). Вскрываются и осматриваются трансформаторы также после длительной транспортировки к месту установки.

Капитальные ремонты, входящие в объем плано-предупредительных, выполняются за сравнительно непродолжительное время.

Сроки выполнения послеаварийного ремонта определяются рядом обстоятельств: возможностью замены трансформатора, наличием резерва, категорией потребителей, которых трансформатор снабжает электроэнергией, и т. п. Выполнение капитального ремонта с заменой обмоток и изоляции, переизолировкой электротехнической стали требует значительных материальных, трудовых затрат и времени.

По характеру выполняемых работ выделяют следующие основные виды ремонтов: восстановительный, реконструкция и модернизация. При восстановительном ремонте параметры трансформатора и конструкция узлов и деталей не изменяются. При реконструкции параметры трансформатора сохраняются, а конструкция ряда узлов изменяется. В процессе модернизации изменяют параметры трансформатора и, как правило, отдельные части конструкции.

Большое значение при проведении плановых капитальных ремонтов придается условиям вскрытия активной части (см. § 3.5). В этом случае срок ремонта невелик и, если изоляция трансформатора не увлажнена, сушка активной части в объем ремонта не входит.

В настоящее время для исключения увлажнения изоляции при разгерметизации и сливе масла используется технология, позволяющая удлинить время нахождения активной части вне масла до 100 ч. Технология заключается в подаче в бак трансформатора осушенного воздуха с относительной влажностью не выше 20%. Для получения сухого воздуха используют специальную установку, снабженную цеолитовыми адсорберами и подогревателем воздуха. Установка может быть использована для подсушки изоляции.

Силовые трансформаторы в зависимости от мощности и класса напряжения разделяются на группы (габариты) от I до VIII. Каждая группа включает трансформаторы, достаточно близкие по массогабаритным показателям (табл. 11.1).

При капитальном ремонте трансформаторов мощностью более 32 мВ·А и классов напряжения свыше 110 кВ (VI—VIII габаритов) затраты, связанные с транспортировкой, могут намного пре-

* Цеолиты — группа минералов, получаемых в основном синтетическим методом. Они обладают исключительно высокими адсорбционными свойствами, обусловленными высокой пористостью кристаллов и определенными размерами входных окон и каналов, которые действуют как сита, просеивающие молекулы, входящие в состав очищаемого вещества

Таблица 11.1

Габарит	I	II	III	IV	V	VI	VII	VIII
$S_{н}$, кВ·А	≤ 100	100... 1000	1000... 6300	> 6300	$\leq 32\ 000$	32 000... 80 000	80 000... 200 000	$> 200\ 000$
$U_{нн}$, кВ	≤ 35				≤ 110	≤ 330		> 330

восходить стоимость ремонта. Только конкретное технико-экономическое обоснование позволяет решить вопрос о методе ремонта в каждом случае

Однако чаще всего крупные трансформаторы ремонтируются непосредственно на подстанциях, имеющих башни с грузоподъемными устройствами, а на электрических станциях — в машинных залах, оборудованных мостовым краном нужной грузоподъемности. Ремонт выполняется специализированным ремонтным предприятием, персонал которого выезжает к месту установки трансформатора. Однако такие работы, как перемотка и изготовление обмоток, ремонт главной изоляции, переизолировка пластин магнитной системы и целый ряд других, проводятся в специализированных мастерских.

Капитальные ремонты трансформаторов I—III и частично IV габаритов производятся, как правило, на специализированных ремонтных предприятиях. Хотя в большинстве случаев используется индивидуальный метод ремонта, современные ремонтные предприятия организуют его выполнение в условиях, максимально приближенных к заводским по уровню организации и используемому оборудованию.

§ 11.2. Подготовка к капитальному ремонту трансформатора

Предварительно проводят ряд организационно-технических мероприятий, которые обеспечивают четкое выполнение ремонтных работ в кратчайшие сроки и включают составление документации, подготовку помещения, грузоподъемных механизмов, оборудования и материалов, проведение необходимых испытаний и т.д. Кроме того, составляют ведомость объема работ, содержащую перечень и объем ремонтных работ и являющуюся исходным документом для определения трудозатрат, срока ремонта, необходимых материалов и др.

Помещение, в котором будет производиться ремонт, должно быть защищено от пыли и атмосферных осадков и оборудовано подъемными механизмами, электропитом с подводкой электроэнергии, вентиляцией, а также отвечать противопожарным и санитарным требованиям. В этом помещении должны размещаться

бак трансформатора, его активная часть, стеллажи для демонтированных частей и деталей, слесарный верстак, маслоочистительная аппаратура, материалы и др.

В ряде случаев приходится выполнять ремонт во временно сооружаемых помещениях, а в исключительных ситуациях — даже в помещениях под порталом, с применением автокранов, электрических лебедок и других грузоподъемных устройств.

Для обеспечения безопасности работ подъемные механизмы к началу ремонта должны быть смонтированы и проверены. Грузоподъемность подъемных механизмов, стропов, тросов выбирают соответственно массе трансформатора, указанной на его шитке и в техническом паспорте.

При выемке из бака 1 активной части 2 трансформатора подъемные механизмы подвешивают на такую высоту, при которой расстояние Γ от крюка до основания трансформатора (рис. 11.1, а) не меньше суммы расстояний $A+D+B+V$. Размеры A и B определяют по каталогу или чертежу трансформатора, размер D принимают равным 100...150 мм; размер V соответствует выбранной расчетом длине стропа 3. Аналогичный эскиз составляют при поднятии съёмной части 4 (рис. 11.1, б).

Значительный объем подготовительных работ занимает подготовка масла. Масло и маслоочистительную аппаратуру доставляют ближе к ремонтной площадке, прокладывают маслопроводы, подготавливают емкости для слива старого масла, устанавливают и подключают маслоочистительную аппаратуру.

Должны быть проверены и приведены в порядок пути для перекатки трансформатора в помещение, где будет производиться ремонт. После установки трансформатора для ремонта (до вскрытия бака) измеряют изоляционные характеристики (для решения вопроса о сушке) и испытывают масло из бака на электрическую прочность.

Проводится тщательный внешний осмотр, составляется опись внешних дефектов, подлежащих устранению при ремонте (течи арматуры, неплотности фланцев, течи в сварных швах, нарушение армировки изоляторов, сколы и трещины на фарфоровых вводах и т. д.); проверяется исправность маслоуказателя и термометра, после чего демонтируют термометр, тер-

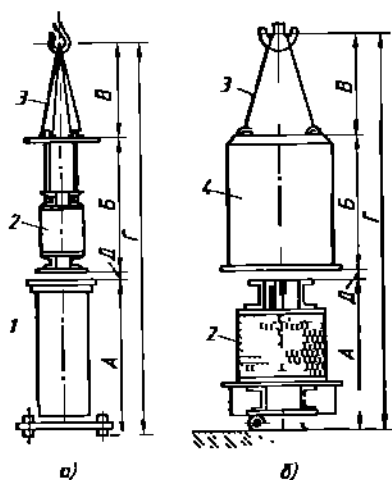


Рис. 11.1. Эскиз трансформатора с поднятой активной частью (а) и с поднятой съёмной частью бака (б)

мометрический сигнализатор, пробивной предохранитель, цепи сигнализации и защиты.

Очищают наружную поверхность трансформатора, пользуясь при сильном загрязнении металлическими скребками, щетками и салфетками, смоченными в растворителе. Иногда до разборки очищают только крышку, а остальную поверхность очищают параллельно с ремонтом активной части.

При обнаружении утечек масла в сварных швах, фланцах или других соединениях для более полного определения дефекта создают избыточное давление масла. Затем полностью или частично сливают масло.

Если в день демонтажа наружных устройств активную часть из бака не вынимают, масло сливают до уровня верхнего ярма, чтобы изоляция и обмотки оставались в масле. Если ремонт намечено закончить за один прием или выявлена необходимость сушки активной части, то масло сливают полностью через нижний кран бака с помощью насоса. У трансформаторов I и II габаритов масло сливают самотеком. Если масло можно использовать для дальнейшей эксплуатации, его сливают в чистый бак с герметически закрывающимся люком. Бракованное масло сливают в емкость для грязного масла.

Для вскрытия трансформатор устанавливают таким образом, чтобы ось крюка подъемного механизма проходила через центр тяжести трансформатора. В этом случае при подъеме и опускании активная часть не задевает за стенки бака.

У трансформаторов, на крышке которых смонтированы расширитель, предохранительная труба и другая арматура, разборку производят в следующем порядке: сначала демонтируют газовое реле, затем предохранительную трубу и расширитель. Отверстия реле закрывают временными глухими фланцами, закрывая их освободившимися болтами. Реле укладывают на стеллаж или сразу отправляют в электролабораторию для проверки и испытаний. При демонтаже расширителя закрывают стекло маслоуказателя временным щитком из фанеры.

Для предотвращения попадания влаги в бак трансформатора и расширитель все отверстия расширителя и на крышке закрывают глухими фланцами, используя для уплотнения старые резиновые прокладки. Работы по демонтажу крышки производят осторожно, чтобы не повредить фарфоровые вводы, стекла маслоуказателя и газового реле. Далее отвинчивают болты, крепящие крышку, после извлечения болтов из отверстий их укомплектовывают шайбами и гайками, укладывают в ведра или ящики и смачивают керосином.

Дальнейшая последовательность разборки определяется конструктивным исполнением трансформатора. Если активная часть механически связана с крышкой вертикальными шпильками, то отсоединяют разъем крышки от бака и вынимают активную часть

из бака вместе с крышкой. Если крышка с активной частью не связана, то демонтируют все элементы, установленные на крышке (съемные вводы и привод переключателя ответвлений). Снятые фарфоровые изоляторы осматривают, обращая особое внимание на места сопряжения глазурированной поверхности с кулачками, прижимающими изолятор к крышке, проверяют наличие трещин или сколов. Все детали вводов и привода переключателя укладывают на предназначенные для них места. Грузоподъемным механизмом или вручную поднимают крышку, чтобы токоведущие шпильки вводов и вал переключателя вышли из отверстий в ней. Затем отводят крышку от бака, чтобы грязь с нее не попала внутрь трансформатора.

Наиболее ответственной является строповка и выемка активной части из бака. Для строповки на активной части имеются подъемные кольца (рымы). У трансформаторов мощностью до 400 кВ·А их два, у трансформаторов большей мощности — четыре. На подъемные кольца и крюк подъемного механизма надевают петли стропов и в отверстия колец вставляют стальные стержни. При строповке активной части, связанной с крышкой, применяют стропы необходимой длины, чтобы шпильки не сгибались (рис. 11.2). При каждом использовании подъемного механизма проверяют работу его тормоза и надежность строповки груза. Активную часть приподнимают над опорной поверхностью на 100... 200 мм, несколько минут держат на весу, затем опускают на дно бака и уже затем поднимают до уровня, удобного для промывки активной части над баком.

Перед промывкой активную часть осматривают, обращая внимание на места отложения шлама и загрязнений в обмотках, в охлаждающих каналах и на активной стали. Большие скопления

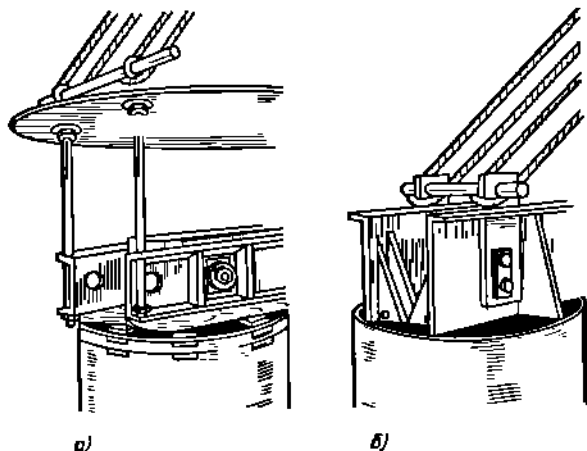


Рис. 11.2. Подъем активной части за кольца (а) и планки (б)

шлама свидетельствуют о наличии перегревов в этих местах. Результаты осмотра записывают в ведомость дефектов.

Активную часть промывают струей теплого чистого масла из шланга, проведенного от емкости, поднятой на высоту около 3 м над полом. Емкость на 30...40 л наполняется с помощью насоса теплым маслом непосредственно перед промывкой. Стараются тщательно промывать масляные каналы обмоток и магнитной системы, а также другие доступные для промывки части трансформатора. После окончания промывки и стока масла активную часть полностью вынимают. Если подъемное устройство имеет возможность горизонтального перемещения, то активную часть транспортируют на заранее подготовленную площадку и опускают на деревянные бруски, размещенные в поддоне. Если такой возможности нет, то отодвигают в сторону бак и на его место ставят поддон, в который устанавливают активную часть.

§ 11.3. Ремонт активной части трансформатора

Ремонт обмоток. При ремонте проверяют качество прессовки, отсутствие деформации, исправность паяк и контактов в местах соединения отводов, а также состояние изоляции обмоток и отводов. Качество изоляции определяется ее физико-химическими свойствами: эластичностью, твердостью, упругостью, цветом. Принято считать изоляцию пригодной к дальнейшей эксплуатации, если она эластична, не ломается, не дает трещин при изгибе под углом 90° и имеет светлый цвет.

В настоящее время для изоляции, не пропитанной лаком, разрабатывается химический метод определения степени старения изоляции, основанный на изменении структуры целлюлозы под воздействием температуры, вибрации и электромагнитных сил.

В процессе эксплуатации трансформаторов происходит ослабление осевой прессовки обмоток, вызванное в основном усушкой бумажной изоляции из-за усыхания. Происходит также уменьшение осевых размеров обмоток и концевой изоляции от действия ударных сил при коротких замыканиях в процессе эксплуатации а также вследствие некачественной сборки. Ослабленная прессовка обмоток при коротких замыканиях, вызывающих значительные механические усилия, может привести к разрушению обмоток. Ослабление прессовки легко обнаруживается при попытке перемещений рукой изоляционных деталей и прокладок (при слабой прессовке они сдвигаются с места). Для устранения этого явления в трансформаторах до III габарита обмотки 4 подпрессовывают ярмоными балками 2 и 5 путем подтяжки гаск 1 вертикальных шпилек 3 (рис. 11.3).

При значительном ослаблении прессовки иногда ослабляют затяжку балок верхнего ярма и вертикальную стяжку между верхни-

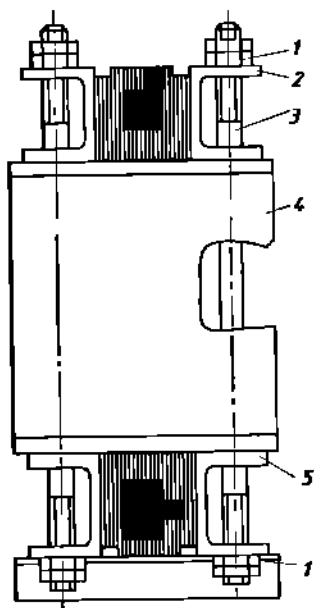


Рис. 11.3 Эскиз активной части трансформатора

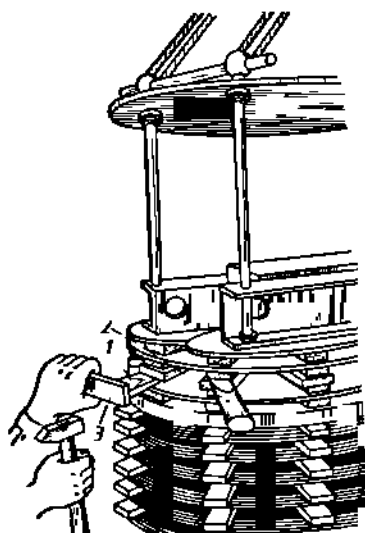


Рис. 11.4. Обмотки трансформатора с прессующими клиньями:
1 — дополнительный деревянный клин; 2 — вспомогательный клин; 3 — деревянный брусок

ми и нижними ярмовыми балками. При неодинаковых осевых размерах обмоток ВН и НН в обмотки закладывают дополнительную изоляцию в виде разрезных колец и прокладок, выравнивая их осевые размеры. Затем обмотки прессуют вертикальной стяжкой ярмовых балок. После окончательной прессовки обмоток и затяжки ярма с помощью мегаомметра измеряют сопротивление изоляции стяжных шпилек.

Обмотки трансформаторов, не имеющих специальных прессующих устройств, подпрессовывают расклиновкой. В этом случае в верхней части обмоток между уравнительной и ярмовой изоляцией забивают дополнительные изоляционные прокладки-клинья, которые изготавливают из предварительно высушенного прессованного электроизоляционного картона. Расклиновку производят равномерно по всей окружности обмотки, обходя поочередно один ряд прокладок за другим (рис. 11.4). При значительном ослаблении прессовки расклинивание производят как сверху, так и снизу, причем раньше расклинивают низ, а затем верх. Для расклинивания используют вспомогательный деревянный клин, который забивают между ярмовой и уравнительной изоляцией. Это дает возможность забить в соседний ряд прокладок нужное количество клиньев.

Осеную прессовку обмоток сухих трансформаторов мощностью более 160 кВ·А и масляных III табарита и выше выполняют на-

жимными стальными кольцами *б* и винтами *1*, установленными в полках *9* верхних ярмовых балок (рис. 11.5). На опорной изоляции *7* обмоток *8* установлено массивное стальное прессующее кольцо *б*, имеющее разрыв во избежание образования короткозамкнутого витка. В полку верхней ярмовой балки сварены круглые стальные втулки *3*, в которые ввинчивают нажимные винты *1*. Если винтами давить непосредственно на прессующее кольцо *б*, то оно через винты и ярмовую балку замкнется, и образуется короткозамкнутый виток. Стальное кольцо *б* изолируют от ярмовых балок пластмассовыми, текстолитовыми либо изготовленными из прессованного электрокартона или специального пресс-порошка пятками *5*. Чтобы при завинчивании винта *1* давление не было сосредоточенным и изоляционная пятка *5* не продавилась, в нее вставляют стальной башибак *4*. Самоотвинчивание винтов *1* в процессе работы трансформатора или при его транспортировке предотвращают установкой гаек *2*, которые затягивают до отказа.

Для равномерной прессовки обмоток на каждое прессующее кольцо устанавливают четыре-шесть винтов (у более мощных трансформаторов их число увеличивают). Для обмоток силовых трансформаторов напряжением до 110 кВ включительно применяют в основном общую кольцевую прессовку, т. е. все обмотки, размещенные на стержне, прессуют одним общим кольцом. Для трансформаторов напряжением 220 кВ и более применяют раздельную

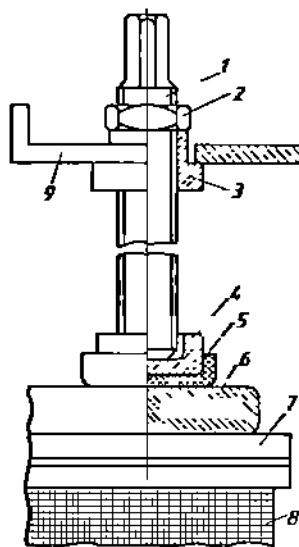


Рис. 11.5. Схема прессовки обмоток кольцами и нажимными винтами

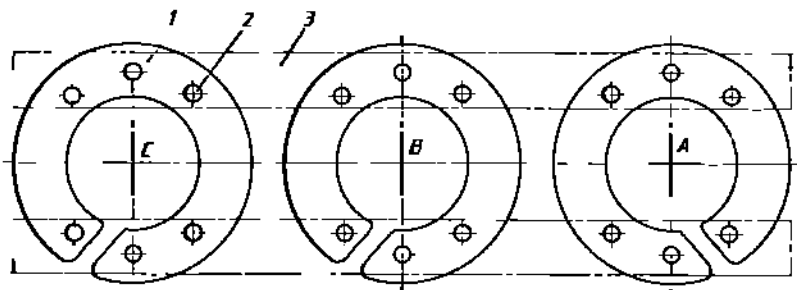


Рис. 11.6. Расположение прессующих колец в трехфазном трансформаторе при общей прессовке:

1 — кольцо; *2* — места установки нажимных винтов; *3* — контур расположения ярмовых балок

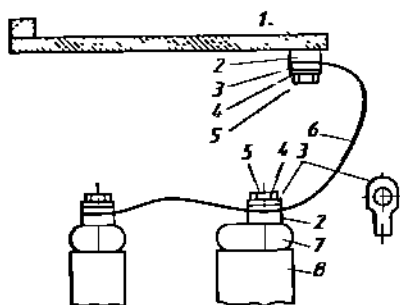


Рис. 11.7. Схема заземления прессующих колец при раздельной прессовке обмоток:

1 — полка ярмовой балки; 2 — болты; 3, 4 — стопорная и пружинная шайбы; 5 — болт; 6 — заземляющая шинка; 7 — прессующие кольца; 8 — обмотки

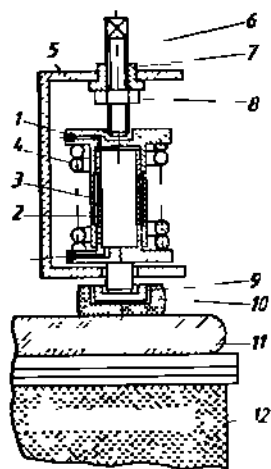


Рис. 11.8. Эскиз гидropружинного заporного устройства

прессовку обмоток — каждую обмотку прессуют своим кольцом. Схема размещения прессующих колец на обмотках трехфазного трансформатора при прессовке обмоток стержня одним кольцом показана на рис. 11.6. Каждое прессующее кольцо заземляют гибкой перемычкой, соединяющей его с ярмовой балкой (рис. 11.7).

В целях экономии металла, совершенствования конструкции и уменьшения добавочных потерь в настоящее время разработаны конструкции прессующих колец из древесно-слоистых пластинок.

Подпрессовку обмоток, имеющих нажимные винты и кольца, выполняют в такой последовательности: ослабляют гайки, предотвращающие самоотвинчивание нажимных винтов, равномерно в перекрестном порядке; до отказа завинчивают винты и затягивают гайки; подтягивают крепления заземляющих перемычек, соединяющих прессующие кольца с ярмовыми балками.

Заземляющие перемычки предварительно отсоединяют от ярмовых балок и измеряют сопротивление изоляции нажимных колец относительно ярмовых балок и магнитной системы.

Чтобы избежать указанной подпрессовки обмоток, разработаны различные конструкции автоматической прессовки в процессе работы трансформатора.

Наиболее эффективной является конструкция с гидropружинным заporным устройством (рис. 11.8). Это простое и дешевое в изготовлении устройство оправдало себя на ряде мощных трансформаторов 110... 220 кВ. Гидropружинное устройство конструктивно представляет собой два вставленных один в другой стальных взаимно подвижных цилиндра 2 и 3, заполненных трансформаторным маслом, и совмещенных со сжатой винтовой пружинной

4, расположенной снаружи цилиндров. При усадке изоляции обмоток цилиндры 2, 3 под воздействием разжимающей пружины 4 раздвигаются и во внутреннюю их полость дополнительно засасывается из бака трансформатора необходимое количество масла (через отверстия нижнего и верхнего ниппелей). При коротком замыкании электродинамические усилия от обмоток 12 через стальной 9 и текстолитовый 10 башмаки передаются на гидродомкраты, давление масла в полостях цилиндров резко возрастает и масло запирается конусной частью ниппеля 1.

Гидропружинное устройство размещается между прессующим кольцом 11 и нажимными винтами 6. Возможны и другие варианты установки. На рис. 11.8 показана установка гидропружинного устройства в ярмовой балке 5. В процессе сборки после сушки активной части завинчивают в фасонные гайки 7 нажимные винты 6 до упора в цилиндры 2, 3 и навинчивают контргайки 8, а далее в процессе работы трансформатора подпрессовка происходит автоматически. Трансформаторное масло, которым заполнен резервуар гидропружинного домкрата, выдерживает очень большие ударные нагрузки. Поглощая энергию удара, масло служит хорошим амортизатором.

При ремонте обмоток осматривают витковую изоляцию и, если обнаруживают места повреждений, витки изолируют предварительно высушенной лентой из маслостойкой лакоткани, которую пропускают между витками. При достаточно хорошем качестве витковой изоляции крайние витки в месте наложения дополнительной изоляции осторожно раздвигают электрокартонным клином для удобства пропуска ленты. В случае повреждения изоляции в удаленной части катушки между витками закладывают полоску из электрокартона толщиной 0,3...0,5 мм. В месте, где изоляция витка восстановлена, на катушку накладывают бандаж из тафтяной ленты вполуперекрышку. Операцию выполняют аккуратно, чтобы не повредить изоляцию других витков. На рис. 11.9 показана последовательность восстановления поврежденной изоляции витка.

Ремонт магнитной системы начинают с проверки чистоты вентиляционных каналов и отсутствия на их поверхности мест перегрева. Признаками местных перегревов служат цвета побежалости (изменение цвета стали на желтый, фиолетовый, синий, серый и др.) и наличие продуктов разложения масла в виде черной спекшейся массы. У сухих трансформаторов вентиляционные каналы продувают сжатым воздухом, у масляных — промывают струей горячего трансформаторного масла.

Затем проверяют плотность прессовки активной стали ярм, качество изоляции пластин, сопротивление изоляции стяжных шпилек, состояние изоляции ярмовых балок относительно активной стали, состояние заземляющих перемычек между ярмовой балкой и магнитной системой, отсутствие мелких внешних дефектов.

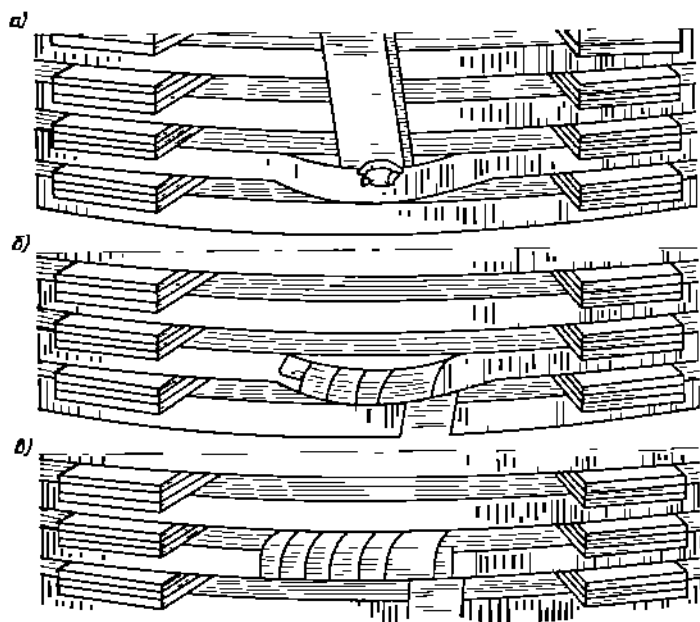


Рис. 11.9. Восстановление поврежденной изоляции витка:
а — забивка клина; *б* — изолировка витка; *в* — наложение бандаж на катушку

Измерение сопротивления изоляции проводят с помощью мегаомметра. Если сопротивление изоляции одной или нескольких шпилек значительно меньше, чем остальных, или равно нулю, отвинчивают гайки, извлекая шпильки из отверстий в ярме вместе с изолирующими их бумажно-бакелитовыми трубками, и осматривают их. При наличии на изоляционных трубках и шпильках признаков чрезмерного перегрева и обнаружении замыкания листов активной стали* верхнее ярмо разбирают для устранения повреждений, а пластины его при необходимости подвергают переизолировке. Поврежденные шпильки и изоляционные трубки заменяют новыми.

Перед окончательной прессовкой ярма от прессующей балки отделяют заземляющую ленту и измеряют сопротивление изоляции ярмовых балок относительно активной стали, а также качество изоляции изоляционных прокладок, установленных между активной сталью и ярмовыми балками.

При хорошем качестве изоляции устанавливают на место заземляющую ленту, гайки стяжных шпилек затягивают до отказа и раскернивают их для предотвращения самоотвинчивания, а все деревянные или текстолитовые шпильки перевязывают тонкой бечевкой.

* В результате осмотра отверстий в ярме с помощью переносной лампы.

У магнитных систем бесшпильчатой конструкции подпрессовку ярм производят подтяжкой гаек на внешних шпильках, скобах, полубандажах. Проверяют качество изоляции полубандажей, отсутствие в их цепи замкнутого контура; измеряют сопротивление изоляции подъемных пластин (расположенных вдоль стержней) по отношению к активной стали.

При выполнении всех работ на магнитной системе обмотки должны быть тщательно закрыты для исключения попадания на них посторонних предметов.

Ремонт переключающих устройств. При ремонте устройств переключения без возбуждения (ПБВ) тщательно осматривают все контактные соединения переключателя и отводов; определяют плотность прилегания контактов, проверяя зазор между ламелями щупом, а также измерением переходного электрического сопротивления. Особое внимание обращают на состояние контактной поверхности, при наличии подгаров или оплавления устройство заменяют. В отдельных случаях в зависимости от характера или степени повреждения устройство восстанавливают.

Для удаления налета, образующегося при работе в масле, контактную часть переключателя тщательно протирают технической салфеткой, смоченной в ацетоне или бензине. Остальную часть устройства промывают чистым трансформаторным маслом.

При ремонте переключающих устройств регулирования под нагрузкой (РПН) кроме общих работ по очистке, протирке и промывке наружных и внутренних поверхностей деталей и частей устройства проверяют контактные поверхности избирателя ступеней, контакторов и электрической части приводного механизма. Подгоревшие контакты избирателя, главные контакты контактора и привода тщательно зачищают и проверяют на плотность прилегания; при этом выясняют и устраняют причину подгорания.

Необходимо отметить, что отказ в работе привода может быть вызван попаданием влаги из-за плохой герметичности дверцы шкафа, а также из-за значительных люфтов соединительных валов. Выявленные люфты в звеньях кинематической схемы привода переключающего устройства следует устранить. Необходимо тщательно удалить со дна бака контактора осадки, которые остаются после слива масла через маслосливной кран, а также выполнить другие работы в соответствии с инструкцией по эксплуатации устройства РПН.

Ремонт отводов. При осмотре отводов обращают внимание на их изоляцию и соединения (контакты). Признаком нарушения контакта отводов, работающих в масле, является потемнение изоляции, а также отложение на их поверхности черной спекшейся массы. Обнаруженные дефектные соединения перепаяивают и изолируют. Крепление отводов подтягивают планками, шпильками и гайками.

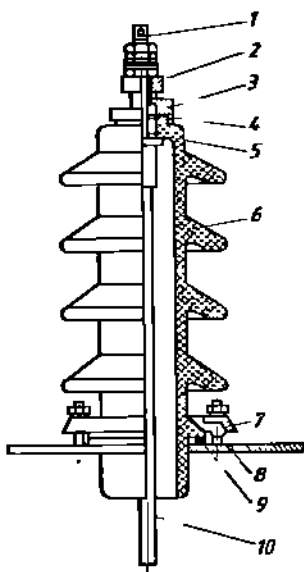


Рис. 11.10. Установка на крышке ввода напряжением 35 кВ:

1 — токоведущая шпилька; 2 — латунная втулка; 3 — колпак ввода; 4 — резиновая прокладка; 5 — электрокартонная шайба; 6 — фарфоровый изолятор; 7 — прижимной кулачок; 8 — крышка бака; 9 — прокладка; 10 — припаянный к шпильке отвод обмотки

на шпильки кулачки, а на них фасонный (стопорный) фланец 4 и навинчиванием на шпильки гайк 3 притягивают изолятор к крышке.

В трансформаторах IV габарита и более мощных кулачки прижимают к изолятору болтами, вворачиваемыми в промежуточный фланец, приваренный к крышке: устанавливают на фланец с прокладкой изолятор, кулачки с фасонным фланцем, затем через кулачки пропускают болты и, вворачивая их в резьбовые отверстия фланца, крепят ввод к крышке

Бак должен быть отремонтирован к окончанию ремонта активной части. При ремонте из бака полностью сливают масло, демонтируют размещенные на стенках устройства, протирают внутреннюю и наружную поверхности. Если при осмотре бака было обнаружено просачивание масла, то трещины или дефекты в местах сварки заваривают электросваркой. При сварочных работах стенки

Ремонт вводов, бака, расширителя, радиаторов и других устройств, размещенных на баке. При ремонте *вводы* демонтируют с крышки, тщательно осматривают и проверяют состояние фарфоровых изоляторов, уплотняющих прокладок, исправность резьбы на токопроводящем стержне и гайках. Поврежденные фарфоровые изоляторы заменяют, токопроводящие части и крепеж при обнаружении дефектов восстанавливают. После чистки и промывки ввод собирают, резиновые уплотнения, как правило, заменяют новыми.

На крышках трансформаторов до III габарита включительно вводы, переключающие устройства, краны и другие части крепят шпильками. Поэтому после чистки и протирки крышки все шпильки осматривают и при необходимости ремонтируют. При установке и креплении вводов соблюдают особую осторожность. Вводы должны стоять без перекосов и иметь равномерную затяжку. Этого достигают перекрестным подтягиванием гаек (рис. 11.10).

У трансформаторов I—III габаритов изолятор ввода прижимают кулачками 5 с помощью шпилек 2 (рис. 11.11), приваренных непосредственно к крышке 6: на приклеенную к крышке прокладку 7 устанавливают изолятор 1, надевают на

бака насухо протирают, строго соблюдая правила противопожарной безопасности. С борта рамы и фланцев демонтированных устройств удаляют негодные уплотняющие прокладки и тщательно очищают поверхности, на которых они были установлены.

Баки трансформаторов снабжены кранами вентиляного типа. Ремонт кранов выполняют в следующей последовательности: вывинчивают болты крепления вентиля к баку, разбирают, чистят и промывают детали вентиля керосином, заменяют сальниковую набивку. Если вентиль после сборки и испытания не обеспечивает маслостойкости, притирают посадочные поверхности. Сборку вентиля производят в порядке, обратном разборке. Затем по размеру фланца вырезают резиновую кольцевую прокладку и устанавливают кран на старое место. Загрязненное масло спускают через сливное отверстие в дне бака. Пробку сливного отверстия уплотняют льняным волокном, пропитанным бакелитовым лаком.

Для уплотнения крышки 2 болтами 4 на борт бака укладывают уплотняющую прокладку 3 (рис. 11.12, а—в). Чтобы при затяжке болтов уплотняющая прокладка не выдавливалась внутрь бака, применяют различные способы ее установки. На рис. 11.12, а показан способ, при котором вдоль всего периметра рамы 5 приваривают стальной пруток 1 диаметром 4...5 мм. Аналогичный способ изображен на (рис. 11.12, б), но роль прутка выполняет стенка бака, выступающая над плоскостью рамы. В отдельных случаях изготовляют сплошную прокладку 3 из рулонной резины и закрепляют ее так, как показано на (рис. 11.12, в). Такое уплотнение встречается в трансформаторах старых выпусков.

При изготовлении прокладок из ленточной резины стыки полосок склеивают и размещают так, чтобы они находились между отверстиями рамы бака. На рис. 11.13 показан наиболее распростра-

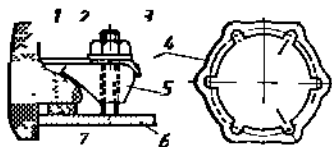


Рис. 11.11. Крепление ввода к крышке кулачками

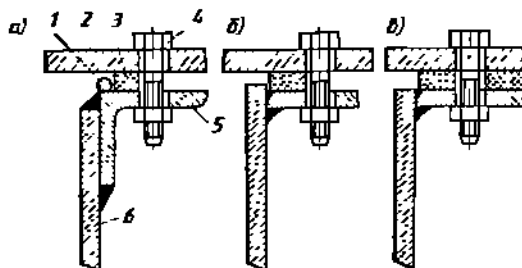


Рис. 11.12. Схема установки прокладки:

1 — стальной пруток; 2 — крышка бака; 3 — прокладка; 4 — болт; 5 — рама бака; 6 — стенка бака

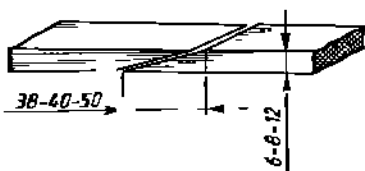


Рис. 11.13. Склеенная встык резиновая прокладка

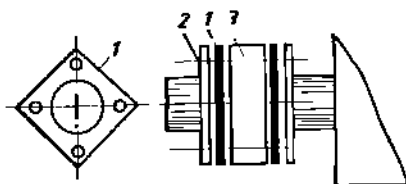


Рис. 11.14. Установка уплотняющих прокладок на фланцах радиатора

ненный способ соединения прокладок встык и указаны длины стыка в зависимости от толщины прокладки.

При ремонте *расширителя* осматривают его внутреннюю поверхность, верхняя часть которой при работе трансформатора длительно соприкасается с теплым (иногда влажным) воздухом и поэтому подвержена коррозии. Если коррозия незначительна, расширитель промывают и несколько раз ополаскивают чистым маслом. При большой коррозии удаляют ржавчину стальными щетками и красят внутреннюю поверхность расширителя эмалью 624С или 1201. Для удобства ремонта и окраски в боковых стенках расширителей имеются люки.

Все пробки, отстойник и маслоуказатель чистят и промывают керосином, а резиновые прокладки и сальниковые уплотнения заменяют новыми. Из отстойника расширителя спускают остатки загрязненного масла. Затем промывают отстойник чистым маслом и заменяют уплотнение на пробке спускного отверстия.

Одновременно с ремонтом бака и его арматуры ремонтируют радиаторы (охладители), предохранительную трубу, осушитель воздуха, термосифонный фильтр и их краны. Ремонт этих устройств в основном включает те же операции, что и ремонт бака: чистку, промывку, окраску, проверку на отсутствие течи, изготовление и замену уплотняющих прокладок, замену сальниковой набивки в кранах и уплотнений пробок.

Радиаторы при ремонте опрессовывают гидравлическим прес-сом. При обнаружении течей внутреннюю поверхность радиатора отпаривают, промывают горячей водой, заваривают трещины электросваркой и вторично опрессовывают. Если течи нет, радиатор промывают горячим маслом и закрывают патрубки глухими фланцами на резиновых прокладках; в таком виде они хранятся до момента установки на бак. Если при первой опрессовке течь в радиаторах не обнаруживают, их ставят на козлы в наклонное положение и с помощью фильтр-пресса тщательно промывают горячим трансформаторным маслом. Установка уплотняющей резиновой прокладки 1 на фланце радиатора изображена на (рис. 11.14). На каждый патрубок радиатора устанавливают по две прокладки: одну между фланцем 2 радиатора и радиаторным краном 3, другую — между краном и фланцем 4 патрубка бака. Прокладку вырезают по разме-

рам крана из листовой маслостойкой резины толщиной 8... 10 мм. Отверстия в прокладке пробивают специальной просечкой.

Если при ремонте производилась сварка, радиаторы и термосифонные фильтры испытывают избыточным давлением масла на герметичность. Как правило, в термосифонном фильтре и осушителе воздуха заменяют силикагель.

§ 11.4. Заключительные операции при капитальном ремонте

Установка активной части в бак. После ремонта крышки, комплектровки ее вводами и другой арматурой и присоединения всех отводов активную часть тщательно обтирают (за исключением обмоток, которые только промывают маслом) и окончательно осматривают. Измеряют сопротивление изоляции обмоток и стяжных шпилек, после чего переходят к предварительным испытаниям, которые позволяют оценить состояние изоляции трансформаторов. При значительном отклонении характеристик изоляции от нормированных активную часть подвергают сушке.

Уплотнение между крышкой и бортом рамы бака, как правило, заменяют. Резиновое уплотнение допускается использовать в виде длинной полосы, при этом стыки полосы склеивают и размещают между отверстиями в раме бака (см. рис. 11.12).

Если при испытании дефектов не обнаружено и изоляция не увлажнена, активную часть устанавливают в бак. В зависимости от массы активной части трансформатора и его мощности применяют несколько способов ее крепления в баке.

Активную часть трансформаторов мощностью до 250 кВ·А после установки в бак крепят угольниками и скобами, приваренными к стенке бака и ярмовым балкам; мощностью 400... 1600 кВ·А и несколько большей — скобами и крюками, сопряженными с ярмовыми балками и стенками бака; 2500 кВ·А и более — стопорными винтами, которые одними концами ввинчены в стаканы, приваренные к стенкам бака, а другими упираются в распорные пластины, установленные на ярмовых балках (рис. 11.15).

После установки активной части в бак и закрепления крышки трансформатор заполняют сухим чистым маслом несколько выше уровня верхнего ярма с помощью центрифуги или фильтр-пресса. Температура заливаемого масла должна быть не ниже 10°C. Чтобы воздух мог выйти из бака при заполнении его маслом, одно из отверстий в крышке держат открытым, защитив его от случайного попадания посторонних предметов.

Установка расширителя, газового реле и других устройств. После установки крышки и заливки активной части маслом монтируют все наружные узлы, в том числе расширитель, газовое реле, предохранительную трубу и другие устройства (рис. 11.16). При этом заменяют новыми все уплотняющие прокладки.

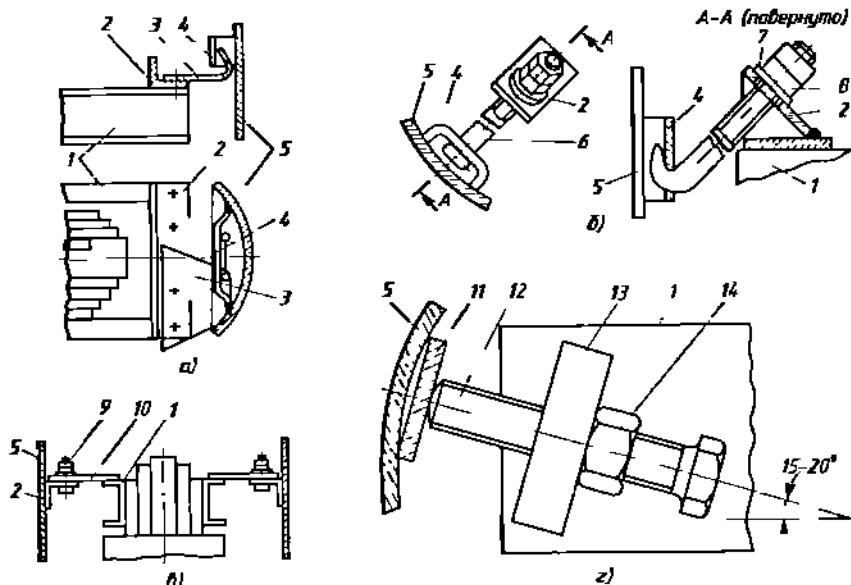


Рис. 11.15. Крепление активной части в баке:

a — масса активной части до 0,7 т (1 — верхняя яровая балка; 2 — приваренный к балке угольник; 3 — фасонная пластина; 4 — скоба; 5 — стенка бака); 6 — масса от 0,7 до 3,1 т, вариант 1 (1 — яровая балка; 2 — угольник; 4 — скоба, приваренная к стенке бака; 6 — крюк; 7 — шайба; 8 — гайка); *a* — масса от 0,7 до 3,1 т, вариант 11 (1 — яровая балка; 2 — угольник, приваренный к стенке бака; 9 — болт; 10 — четыре пластины); *z* — масса от 3,1 до 30 т (1 — яровая балка; 11 — упорные пластины стенок бака; 12 — распорный винт; 13 — пластина с резьбовым отверстием; 14 — контргайка)

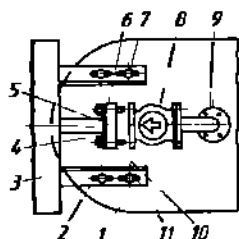


Рис. 11.16. Установка расширителя и газового реле:

1 — крышка бака; 2 — кронштейн; 3 — расширитель; 4 — фланец патрубка расширителя; 5 — плоский кран; 6 — прокладка; 7 — болты; 8 — газовое реле; 9 — патрубок крышки; 10 — прокладка; 11 — продольные отверстия в кронштейне

Газовое реле устанавливают после предварительной проверки в лаборатории его поплавковой системы, электрических цепей и герметичности. Проверяют работу крана маслопровода, соединяющего расширитель с баком.

Приборы для измерения температуры монтируют после предварительной их проверки и транспортировки трансформатора на место установки.

Испытание трансформатора на герметичность. После полной сборки трансформатор доливают маслом из той же партии, из которой осуществлялось заполнение бака, и ис-

пытывают на герметичность. При этом для сообщения бака с наружным воздухом и заполнения устройств маслом открывают кран, установленный между газовым реле и расширителем, вывертывают верхнюю пробку расширителя, все воздушные винты и пробки на вводах, радиаторах, термосифонных фильтрах и других устройствах, где они предусмотрены. Когда масло начинает просачиваться, пробки и винты ввертывают и уплотняют (пряжами асбеста). Затем масло доливают до нормального уровня в расширителе (по маслоуказателю).

Часто доливку масла совмещают с контрольным испытанием герметичности трансформатора. Для этого в пробку расширителя или крышки устанавливают трубу с воронкой (рис. 11.17). Высота уровня масла в воронке над крышкой составляет для трансформаторов с трубчатыми и гладкими баками 1,5 м, а с волнистыми и радиаторными — 0,9 м; высота над верхней точкой расширителя — соответственно 0,6 и 0,3 м. Такой уровень масла выдерживают в течение 3 ч. Трансформатор считают выдержавшим испытание, если за это время не обнаруживают просачивания и утечки масла. Если возникшие течи удалось устранить подтяжкой уплотнений, то с этого момента выдерживают уровень масла в течение трех часов, после чего испытание заканчивают.

При ремонте баков и радиаторов иногда пользуются гидравлическим прессом для испытания избыточным давлением. После проверки герметичности масло спускают через нижний кран до нормального уровня, наблюдая за работой маслоуказателя. Если он исправен и сообщается с расширителем обоими патрубками, то уровень масла в стекле понижается плавно, без срывов и всплесков. После полного выделения из масла воздуха (через 8... 10 ч после доливки трансформатора маслом) берут пробу масла для сокращенного химического анализа и испытания на электрическую прочность.

После полной сборки и испытания на герметичность наружную поверхность трансформатора красят антикоррозионными и маслястойкими эмалями светлых тонов. Эмаль наносится на очищенную поверхность, при окраске вводы и приборы обергивают бумагой, чтобы предохранить их от попадания краски.

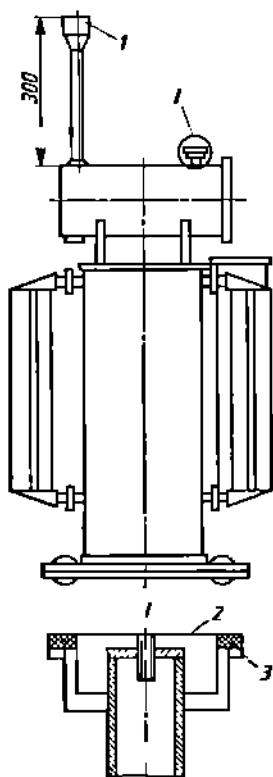


Рис. 11.17. Испытание трансформатора на герметичность:

- 1 — труба с воронкой;
2 — крышка масляного затвора; 3 — шайба

После окончания ремонта трансформатор подвергают контрольным испытаниям в следующем объеме: испытание трансформаторного масла на электрическую прочность; измерение характеристик изоляции (R_{60} , R_{60}/R_{15} , емкостных характеристик и $\operatorname{tg}\delta$ изоляции); испытание главной изоляции приложенным напряжением; измерение сопротивления обмоток постоянному току (см. гл. 12).

Контрольные вопросы

1. По какому принципу классифицируются ремонты трансформаторов?
2. Какие мероприятия необходимо выполнить перед ремонтом?
3. Назовите основные виды работ, выполняемых до начала ремонта активной части трансформаторов, и их последовательность.
4. Какие операции выполняются при ремонте обмоток без разборки активной части?
5. Назовите порядок ремонта магнитной системы трансформаторов.
6. Перечислите назначение и виды испытаний, проводимых после ремонта трансформаторов без разборки активной части.

ГЛАВА 12

КАПИТАЛЬНЫЙ РЕМОНТ ТРАНСФОРМАТОРОВ С РАЗБОРКОЙ АКТИВНОЙ ЧАСТИ

При капитальном ремонте с разборкой активной части документацию ведут по особо ответственным операциям. Например, для трансформаторов I—IV габаритов такой операцией является сушка активной части, в процессе которой ведут протокол (журнал) сушки. После капитального ремонта выполняют полный комплекс приемосдаточных испытаний, по которым составляют протокол испытаний, являющийся основным документом отремонтированного трансформатора.

§ 12.1. Диагностика состояния и дефектация трансформатора

Опыт многолетней эксплуатации трансформаторов позволяет в определенной мере классифицировать типичные виды повреждений, их признаки, возможные причины и способы выявления. Для примера рассмотрим некоторые из повреждений.

Магнитопровод. При наличии дефекта в межлистовой изоляции возможны перегревы, вызываемые нихревыми токами или токами в короткозамкнутых контурах, образованных в результате нарушения изоляции массивных деталей остова от активной стали.

В ряде случаев возможна конденсация влаги на поверхности масла. Попадая на верхнее ярмо, влага проникает между пластинами активной стали в виде водомасляной эмульсии, разрушает межлистовую изоляцию, вызывая коррозию стали.

Под воздействием указанных причин ухудшается состояние масла (понижается температура вспышки, повышается кислотность), увеличиваются потери холостого хода. Для выявления повреждений такого вида рекомендуется произвести внешний осмотр при вынутой активной части трансформатора, провести анализ масла, проверить измерениями изоляцию стальных деталей остова от активной стали и т. д.

Обмотки. Наиболее характерным видом повреждений в обмотках является витковое замыкание. Причиной его может быть разрушение изоляции из-за старения вследствие естественного износа или длительных перегрузок при недостаточном охлаждении. Нарушение изоляции витков может произойти, например, вследствие механических повреждений при коротких замыканиях.

Признаками повреждения являются работа газовой защиты, ненормальный нагрев, разные сопротивления фаз постоянному току и т. д. Выявление места повреждения также возможно при внешнем осмотре активной части, с помощью измерения сопротивления обмоток постоянному току, а также специальных измерений.

На трансформаторах мощностью от 1000 кВ·А устанавливается газовое реле, являющееся элементом защиты трансформатора, устанавливаемым непосредственно на трансформаторе. При повреждениях внутри трансформатора происходит выделение газов, в результате которого происходит срабатывание реле. О причинах действия газовой защиты и характере повреждения можно судить на основании анализа скопившегося в реле газа, определяя его количество, горючесть, цвет и химический состав. Контроль за работой газовой защиты, анализ ее позволяют выявить повреждения на ранней стадии их возникновения и в ряде случаев оперативно устранить определенные неполадки в работе трансформатора.

В связи с разработкой и установкой трансформаторов высокого класса напряжения и больших мощностей предъявляются повышенные требования к их эксплуатационной надежности, качеству и методам профилактического контроля состояния изоляции трансформаторов в процессе эксплуатации.

Описанные методы контроля состояния изоляции трансформаторов не позволяют обнаруживать частичные повреждения изоляции в начальной стадии их развития и не указывают на предполагаемый характер и степень имеющегося повреждения. Поэтому одним из наиболее перспективных направлений в исследовании повреждений работающих трансформаторов является периодический анализ содержания растворенных в масле газов, определяемых хроматографическим методом.

Прием трансформаторов в ремонт. Не все вышедшие из строя трансформаторы подвергаются ремонту. Не ремонтируют трансформаторы с магнитной системой из горячекатаной стали, оклеенной бумагой (из-за повышенных потерь холостого хода), с практически полностью вышедшей из строя магнитной системой (оплавление пластин, «пожар в стали»), а также со значительным повреждением баков, так как для большого по объему ремонта баков необходимо специальное оборудование, которым нецелесообразно оснащать электроремонтное предприятие.

При сдаче трансформатора в ремонт заказчик составляет наряд-заказ, в котором указывает область применения трансформатора; условия, в которых он эксплуатировался (характер нагрузок, наличие толчков и перегрузок, загрязненность воздуха и т. п.); специальные требования; дефекты и неисправности, имевшие место при эксплуатации (течь масла; повышенные температура масла, потери и т. д.); виды и сроки ремонтов, которым подвергался трансформатор, с указанием выполнявшей ремонт организации.

Представители ремонтного предприятия знакомятся с технической и эксплуатационной документацией трансформатора (паспортом, актами об авариях, журналом ремонтов, протоколами испытаний и т. п.), осматривают, проводят дефектацию трансформатора и все сведения заносят в соответствующие разделы «Ведомости осмотра и дефектации», после чего окончательно определяют требуемый объем ремонта. При ремонте с заменой обмоток оформляется заказ на новые обмотки на предприятии-изготовителе, если ремонтное предприятие новые обмотки не изготавливает.

При осмотре активной части трансформатора, ее отдельных элементов и деталей измеряют магнитную систему, обмотки, изоляционные расстояния и т. д. и составляют карту обмеров, в которой фиксируются также результаты промежуточных испытаний в процессе ремонта отдельных узлов трансформатора.

При сдаче отремонтированного трансформатора заказчику составляют приемо-сдаточный акт, в котором перечисляются все выполненные работы и даются рекомендации по использованию трансформатора в части специальных требований (параллельной работы, несимметричных режимов и др.).

Дефектация в собранном виде. В объем капитального ремонта входят полная или частичная замена обмоток и главной изоляции, ремонт магнитной системы с полной или частичной переизолировкой пластин, реконструкция или замена отдельных устройств, системы охлаждения, устройств переключения ответвлений и т. п. При капитальном ремонте приходится разбирать активную часть трансформатора. До ее разборки трансформатор демонтируют в последовательности, описанной в гл. 11.

После расшифровки верхнего ярма снимают обмотки и изоляцию. При необходимости переизолировки пластин магнитную

систему разбирают. Полностью разобрав трансформатор, производят дефектацию его частей, ремонтируют узлы и детали или заменяют их новыми и затем производят сборку. При ремонтах с расшпиктовкой верхнего ярма обязательными являются сушка активной части и очистка трансформаторного масла.

Каждый трансформатор, принятый в ремонт, имеет ремонтный номер; при разборке маркируют все части, вновь устанавливаемые на трансформатор после ремонта. До разборки устанавливается комплектность трансформатора; на все недостающие части составляют отдельный список, который прикладывают к ведомости осмотра и дефектации.

Для выявления течей масла осматривают бак, отмечая места протечек мелом. Определяют состояние вводов. К дефектации в собранном виде относятся и предварительные электрические испытания, необходимые для определения наличия повреждений и их характера: отбор пробы масла для испытания его электрической прочности и сокращенного химического анализа; измерение характеристик изоляции.

При разборке трансформатора каждый узел или деталь, демонтированные с него, дефектируют и сразу определяют объем ремонтных работ, который необходимо выполнить для их последующей установки на трансформатор.

Последовательность работ и технологические операции с момента выемки активной части из бака (для трансформаторов II—III габаритов). При осмотре активной части определяют состояние изоляции обмоток и отводов, качество прессовки обмоток, отсутствие деформаций и других повреждений обмоток. Бумажную изоляцию проверяют на отсутствие повреждений и определяют ее механическую прочность, условно разделяя на эластичную (1-й класс прочности, при сгибе вдвое не ломается), твердую (2-й класс прочности, при сгибе вдвое образуются трещины), хрупкую (3-й класс прочности, при сгибе вдвое изоляция ломается) и ветхую (4-й класс прочности, при сгибе до прямого угла изоляция ломается). Определяют также состояние главной изоляции, отсутствие деформаций обмоток и смещения витков. В зависимости от конструкции и причин возникновения дефектов может ставиться вопрос о полном изменении конструкции обмоток и главной изоляции.

Осматривают и фиксируют в ведомости дефектов состояние отводов, переключатели ответвлений, контактов и паек, стержневых шпилек и их изоляции, исправность заземления магнитопровода, отсутствие короткозамкнутого контура в магнитной системе и выполнение условий, исключающих его образование. Если активная часть подлежит разборке, то перед демонтажем отводов выполняют эскиз их размещения и крепления планками.

По результатам дефектации активной части окончательно устанавливают объем ремонта трансформатора. При хорошем состо-

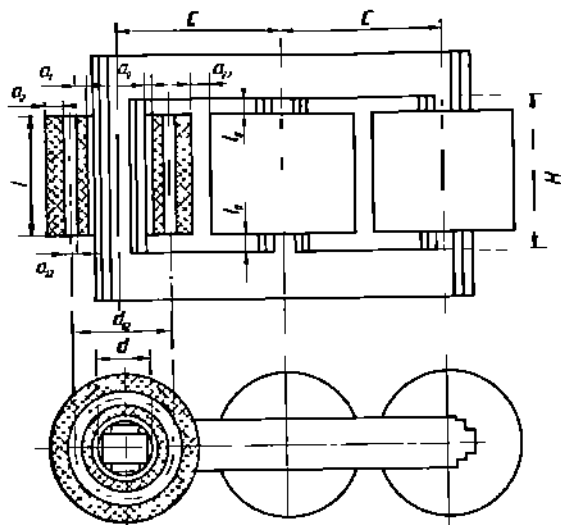


Рис. 12.1. Эскиз активной части трансформатора

янии обмоток и магнитопровода активную часть ремонтируют в объеме, рассмотренном в гл. 11; при необходимости (по состоянию изоляции) активная часть может подвергаться сушке.

При осмотре активной части определяют основные размеры магнитной системы, измеряя длину ярма и ширину средней ступени стержня, высоту окна (как расстояние между внутренними плоскостями верхнего и нижнего ярем в свету), а также ширину и толщину пакетов и охлаждающих каналов между ними. Во избежание ошибок при измерениях все замеры необходимо сопоставлять с общими размерами магнитной системы. По результатам замеров расстояния между стержнями S , высоты окна H , диаметра стержня d и высоты ярма составляют эскиз магнитной системы.

Если объем ремонта требует полной дефектации, определяют размеры обмоток l , a_1 , a_2 и их частей, отдельные изоляционные расстояния a_{01} , a_{12} , l_0 , размеры изоляционных цилиндров, число витков в отдельных катушках, конструкцию и состояние внутренних обмоток, а также конструкцию и состояние всей внутренней изоляции (от обмотки до стержня и между обмотками) (рис. 12.1).

Весьма ответственными данными при дефектировке являются размеры провода, а также число витков в обмотках. При отсутствии технического паспорта на трансформатор число витков в обмотке фазы можно определить при помощи контрольной обмотки, намотанной на изоляционный цилиндр из мягкого электрокартона поверх комплекта обмоток трансформатора. Для исключения ошибок при дефектации производится расчетная проверка и сопоставление полученных данных.

§ 12.2. Демонтаж активной части трансформатора

Демонтаж крышки и отводов. Разборку активной части, связанной с крышкой подъемными шпильками, начинают с отсоединения от переключающего устройства и вводов регулировочных и линейных отводов. Перед отсоединением отводы маркируют (с обозначением вводов и зажимов переключателя). Вводы и переключатель ответвлений демонтируют до или после съема крышки с активной части.

При осмотре вводов определяют возможность их повторного использования. Если нет местных повреждений (прогаров, растрескивания, сползания изоляции), отводы демонтируют (в месте соединения с обмоткой отвод очищают ножом от изоляции, при большом сечении отпаивают отвод с помощью специальных клещей с угольными электродами). Если все отводы имеют хорошую изоляцию и не нуждаются в замене, их снимают вместе с несущей деревянной рамной конструкцией, что позволяет сократить объем работ при сборке.

Расшифровка верхнего ярма, демонтаж обмоток и изоляции. Разборку активной части начинают с распрессовки обмоток и верхнего ярма (рис. 12.2). Ярмовые балки со стороны ВН и НН не взаимозаменяемы, поэтому перед съемом их маркируют надписями. В процессе расшифровки верхнего ярма по первым вынутым пластинам устанавливают качество изоляции пластин и необходимость ее восстановления. Как правило, весь демонтированный комплект пластин верхнего ярма укладывают в контейнер, который отправляют к лакировальной установке.

Приступая к демонтажу обмоток и изоляции, уже можно оценить состояние обмоток и изоляции и решить вопрос об их использовании после устранения неисправностей. Если обмотки не заменяют, а только ремонтируют или снимают для устранения неисправностей в магнитной системе (стержне или нижнем ярме), то детали главной изоляции снимают, осматривают, устраняют небольшие дефекты и используют в дальнейшем. При повреждении хотя бы одной из обмоток в большинстве слу-

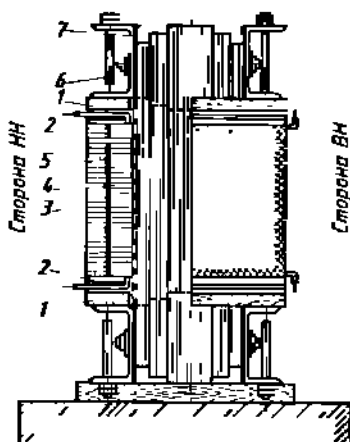


Рис. 12.2. Эскиз активной части трансформатора (боковая проекция):

1 — уравнительная изоляция; 2 — ярмовая изоляция; 3, 4 — обмотки ВН и НН; 5 — изоляционные цилиндры; 6 — вертикальные стяжные шпильки; 7 — верхняя ярмовая балка; 8 — изоляционная прокладка

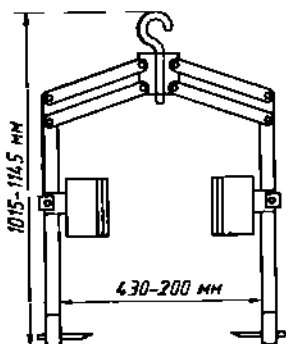


Рис. 12.3. Съемник обмоток для трансформаторов I и II габаритов

чтобы они не задевали за соседнюю обмотку и ее изоляцию.

Приспособления для съема и насадки обмоток трансформаторов IV—VII габаритов делают трехлучевыми (с тремя тягами) под углом 120° .

После демонтажа обмоток снимают со стержня нижнюю ярмовую и уравнительную изоляцию, электрокартонный цилиндр и буксовые детали расклиновки внутренней обмотки. Если из-за длительной работы и износа изоляции обмотки подлежат замене, то обычно заменяют и деревянные детали.

§ 12.3. Ремонт обмоток и магнитной системы трансформатора

Ремонт обмоток трансформатора. Если при сильном нажатии пальцем изоляция разрушается, должен быть решен вопрос о замене обмоток. В ряде случаев при аварийных повреждениях обмоток, связанных с выгоранием проводов и изоляции в зоне виткового замыкания, производят частичную перемотку обмоток. При ремонте с обмоточного провода удаляется старая изоляция, после чего он отжигается, рихтуется и переизолируется.

Для удаления старой изоляции и отжига обмотку разматывают на отдельные бухты, которые нагревают в закрытой печи при температуре $500 \dots 600^\circ\text{C}$. При этом изоляция обгорает и снимаются внутренние упругие напряжения в меди — она становится «мягкой». Чтобы провод не спутался при обжиге, бухты бандажируют специальной проволокой и устанавливают на специальные стойки.

При ремонте применяют способ механического удаления старой изоляции путем протягивания провода через устройство, в котором изоляция разрезается в продольном направлении, очищается скребками и рихтуется. Провод рихтуют протягиванием

чаев демонтируют со стержней все обмотки, так как металлические оплавления и копоты, возникшие под действием электрической дуги, осаждаются на всех обмотках и изоляции.

Обмотки, имеющие большую массу, снимают специальным съемным приспособлением. При ремонте, например, трансформаторов I—II габаритов оно представляет собой двухлучевую траверсу, позволяющую не только снимать и насаживать обмотку, но и транспортировать ее (рис. 12.3). Съемник имеет выдвижные лапы и держатели, обтянутые резиной. Лапы съемника заводят под обмотку так

через систему стальных роликов, перематывают на барабаны, которые во избежание значительных перегибов провода должны иметь диаметр не менее 400 ... 500 мм.

Концы провода соединяют внахлест электропайкой серебряным припоем. Места паяк опиливают, зачищают наждачной шкуркой, после чего провод изолируют на специальных бумагооплеточных станках (рис. 12.4.).

С помощью натяжного устройства 4 провод с барабана 1 протягивается через рихтовочное устройство 2, состоящее из системы стальных роликов, расположенных вертикально и горизонтально, затем проходит через вращающийся вокруг него бумагообмотчик 3 и далее на барабан 5.

Перед частичной или полной перемоткой обмоток предварительно заготавливают необходимые изоляционные детали и материалы (выравнивающие бумажно-бакелитовые кольца, рейки для каналов между слоями, полосы электрокартона, бумажно-бакелитовые цилиндры, бортики и т. д.).

По технологии изготовления обмоток имеется много технической литературы, поэтому здесь описание этих работ не приводится.

Сушка, прессовка и пропитка обмоток. После намотки винтовые и непрерывные обмотки имеют увеличенный по сравнению с расчетным осевой размер, поэтому их стягивают стальными плитами и шпильками, сушат и прессуют до получения высоты, указанной в расчетной записке. На верхней плите устанавливают пружины (обычно тарельчатого типа), под действием которых по мере высыхания и усадки изоляции обмотки автоматически подпрессовываются. Между плитами и торцами обмоток напротив колонн прокладок устанавливают деревянные подставки.

В стационарных заводских условиях обмотки сушат под вакуумом в специальном термощкафу, а при индивидуальном ремонте — без вакуума, в шкафу с электроподогревом или в закрытом металлическом баке индукционным методом (см. § 3.3). После сушки в течение 10 ... 15 ч при 100 ... 105 °С обмотки дополнительно прессуют, равномерно подтягивая гайки на шпильках стяжных плит до получения заданного осевого размера.

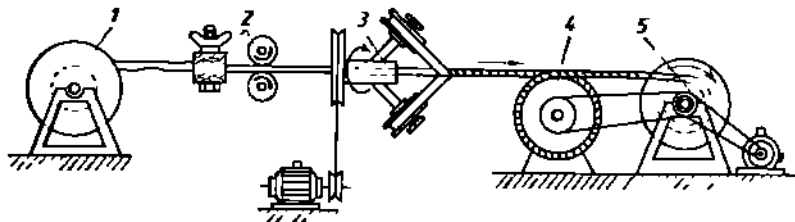


Рис 12.4. Схема бумагооплеточного станка

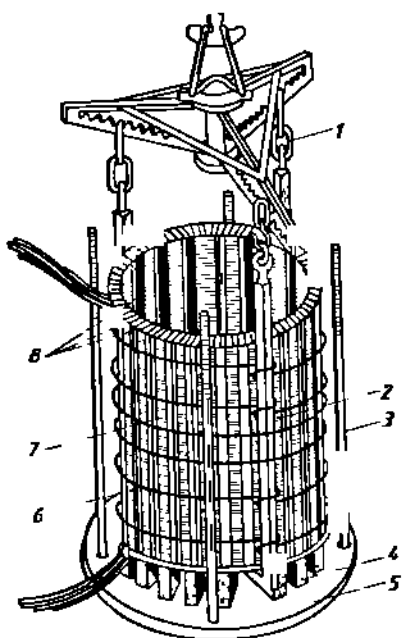


Рис. 12.5. Транспортировка обмотки:

1 — траверса, 2 — подъемная лапа; 3 — стяжная шпилька; 4 — нижняя опорная деревянная прокладка; 5 — нижняя стальная плита для стяжки обмотки, 6 — веревка для крепления лап к обмотке; 7 — обмотка; 8 — вертикальные рейки обмотки

ют выступающие переходы проводов; обрезают и укладывают концы обмоток в соответствии с чертежом; выравнивают столбы прокладок. После отделки и окончательной прессовки обмотки стягивают стальными рамами, в которых их транспортируют и хранят до установки на магнитную систему (рис. 12.5).

Следует отметить, что все ремонтные работы, а производство обмоток в особенности, требуют строгого соблюдения технологической дисциплины.

Ремонт магнитной системы трансформатора. Только после демонтажа обмоток оказывается возможным провести окончательную дефектировку и определить объем ремонтных работ магнитной системы. После очистки стержней и нижнего ярма от загрязнения, шлама и копоти проверяют качество и механическую прочность изоляции пластин магнитной системы, а также изоляцию ярмовых балок и пластин.

Чтобы придать обмоткам монолитность и достаточную механическую прочность, обмотки трансформаторов I и некоторые II габаритов, а также все слоевые обмотки после сушки и окончательной стяжки пропитывают погружением в лак МЛ-92 и запекают. Для улучшения качества пропитки перед погружением в лак обмотки подогревают до $50 \dots 70^\circ\text{C}$. Длительность пропитки зависит от размеров, конструкции и напряжения обмотки и колеблется в пределах $15 \dots 40$ мин. Когда излишек лака стечет, пропитанную обмотку для запекания помещают в термощкаф, где выдерживают при температуре $100 \dots 105^\circ\text{C}$ в течение $10 \dots 12$ ч.

Для обеспечения механической прочности обмоток изготавливаемых без пропитки и запекания их витки укладывают более плотно за счет усиления натяжения обмоточного провода и прошивают наружными рейками.

После сушки обмотки спрессовывают специальным прессом и отшливывают — обрезают выступающие части рёск и клиньев, концы изоляционных лент; подбивают

Пластины с лаковым покрытием не должны спекаться, а пленка не должна отделяться от них при воздействии неострым предметом. Магнитную систему считают годной для дальнейшей сборки и работы, если на стяжных шпильках и пластинах стали нет признаков повреждений, а состояние их изоляции хорошее. При обнаружении мелких дефектов производят частичный ремонт, не прибегая к полной разборке магнитопровода.

Полный ремонт магнитной системы представляет собой трудоемкую работу. Как правило, магнитная система с лаковой изоляцией пластин надежно работает в течение длительного времени. Причиной ремонта может быть, например, аварийный процесс, возникший в результате нарушения изоляции пластин и образования контура (короткозамкнутого витка) в магнитной системе и стальных деталях остова (рис. 12.6). По этому контуру, сцепленному с основным магнитным потоком, может протекать значительный ток, приводящий к выгоранию изоляции и стали.

Возможны случаи повреждения стали электрической дугой, возникшей при коротком замыкании в обмотках. В большинстве случаев при ремонте магнитной системы ограничиваются переизолировкой только пластин верхнего ярма. Каждая перешихтовка верхнего ярма приводит к увеличению потерь холостого хода на 5... 8% (при полной переборке магнитной системы — до 25%). Поэтому стремятся по возможности устранить повреждения магнитной системы без ее разборки.

Полный ремонт магнитной системы включает следующие операции: установка магнитной системы в горизонтальное положение, разборка и расшихтовка стержней и нижнего ярма; отбраковка и ремонт пластин; изготовление новых пластин, сборка и испытание магнитной системы. Разборка магнитных систем производится в горизонтальном положении (для трансформаторов III—IV габаритов на специальном металлическом кантователе).

Удаление старой изоляции пластин производят механическим (на зачистных станках с движущимися стальными щетками или вручную кордовыми лентами или щетками) или химическим (в ванне с 10... 15%-м раствором едкого натра, нагретого до 80... 90°C, с последующей промывкой в горячей воде и сушкой горячим воздухом)

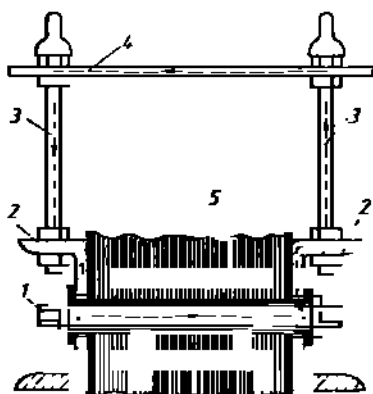


Рис. 12.6. Эскиз магнитной системы при нарушении изоляции стяжной шпильки ярма:
1 — шпилька; 2 — ярмовая балка; 3 — подъемная шпилька; 4 — крышка бака; 5 — ярмо

способом. Для снятия с пластин бумажной изоляции ее отпаривают в горячей воде с последующей сушкой или обжигают. Пластины вновь изолируют на лакировальной установке (рис. 12.7). После лакирования и запекания пластины должны иметь равномерный темно-коричневый цвет, а их поверхность должна быть ровной и гладкой без подтеков. В процессе лакирования периодически проверяют толщину пленки, электрическое сопротивление изоляции пластин и состав лака. Магнитную систему трансформаторов средней мощности обычно шихтуют в две (иногда в три) пластины. В каждом конкретном случае при ремонте число пластин может отличаться и уточняется при разборке. Пластины укладывают ровно, без перекосов, выступов и набегания одной пластины на другую. Неровности и большие зазоры в стыках подбивают в процессе шихтовки подбойками из фибры.

Для контроля правильности укладки пластин периодически измеряют расстояние по диагонали между отверстиями (при стяжке шпильками). Толщину пакетов измеряют штангенциркулем, перекосы и вертикальность оправок проверяют угольником. При ремонте трансформаторов с разборкой остова стяжку стержней стальными бандажками и сквозными шпильками заменяют на стяжку стеклобанджами, которые устанавливаются с помощью специального механизма, показанного на рис. 12.8.

Беспиленочные системы, так же как и стянутые шпильками, укладывают, разбирают и собирают с помощью кантователя. Распрессовка осуществляется снятием стяжных внешних коробок и полубандажей с ярм, разрубкой и снятием бандажей со стержней. Технология восстановления пластин аналогична описанной выше.

Сборка магнитной системы требует большого внимания и аккуратности, так как пластины не фиксируются оправками и качество их укладки зависит от тщательности выпол-

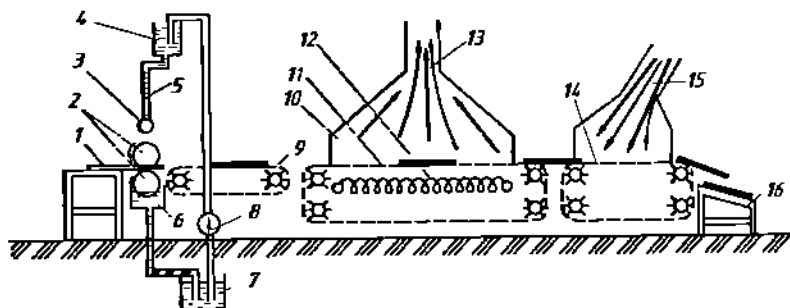


Рис. 12.7. Схема лакировальной машины.

1 — пластина; 2 — резиновые вращающиеся валики; 3 — трубка с отверстиями; 4 — расходный бачок с лаком; 5 — трубка; 6 — ванночка; 7 — бачок; 8 — насос; 9 — транспортер; 10 — конвейерная печь; 11 — рабочая часть транспортера; 12 — электрическая печь; 13 — труба; 14 — транспортер; 15 — труба; 16 — приемный стол

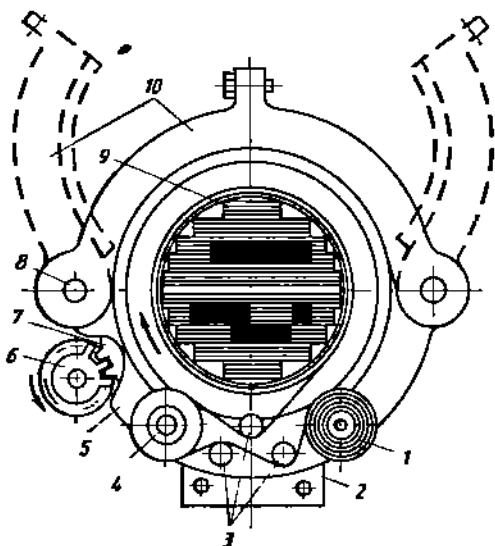


Рис. 12.8. Механизм для намотки стеклобандажей:

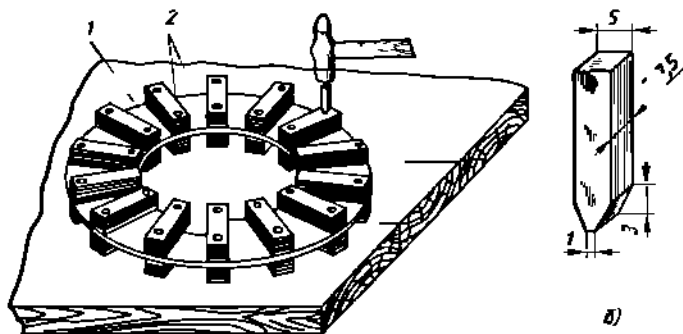
1 — бобина с рулоном стеклоленты; 2 — плита для крепления к прессующей балке; 3 — направляющие ролики; 4 — фрикционная муфта; 5 — стальная коробчатая обойма; 6 — зубчатое колесо на валу двигателя; 7 — планшайба с зубчатым венцом; 8 — палец; 9 — стержень; 10 — разводящий сегмент

нения работ. Каждый пакет пластин толщиной 15...20 мм выравнивают киянкой и проверяют шаблоном правильность сборки. После укладки всех пластин в уступы пакетов стержней закладывают изготовленные из бука планки и рейки в том же порядке, в котором они находилась до разборки, и временно закрепляют их на стержнях киперной лентой.

Затем магнитную систему спрессовывают струбцинами, цепными или временными ленточными бандажими. Вначале прессуют стержни, потом ярма. После опрессовки поочередно снимают временные прессующие приспособления и устанавливают постоянные бандажии.

Собранный остов стропят, поднимают и ставят в вертикальное положение. Под опорные планки подкладывают бруски и устанавливают вертикальные прессующие шпильки так, как они были установлены до разборки. Окончательно подтягивают все стяжные шпильки и мегаомметром измеряют сопротивление изоляции ярмовых балок и шпилек по отношению к магнитной системе. При отсутствии дефектов остов передают на испытание. Если результаты испытаний удовлетворительные, верхнее ядро расширяют и приступают к насадке обмоток.

Ремонт и изготовление главной изоляции. При ремонте трансформаторов с заменой обмоток главную изоляцию, как правило,



а)

Рис. 12.9. Сборка ярмовой изоляции обмотки трансформатора III габарита:
а — ярмовая изоляция, *б* — заклепка из электрокартона

заменяют новой. При восстановлении обмоток иногда используют старую изоляцию. Если она имеет небольшие дефекты, ее ремонтируют, изготовляя и заменяя отдельные детали. Обычно в трансформаторах I—III габаритов ярмовую и уравнительную изоляции изготовляют заново.

Для изготовления изоляции из электрокартона применяют различные приспособления и инструменты: станок или приспособление для вырезки шайб (круговые ножницы); вибрационные, гильотинные и ручные ножницы; электрическую или ручную дрель со сверлами; слесарный молоток; кисть для обмазки лаком склеиваемых частей; стол для разметки, обмазки деталей лаком и сборки изоляции; пресс-форму — приспособление для прессовки и запекания склеенных деталей.

Сборка ярмовой изоляции обмотки трансформатора III габарита показана на рис. 12.9. Шайбу 1 вырезают из электрокартона толщиной 2...3 мм. Верхние и нижние подкладки 2 изготовляют из набора отдельных пластин. Пластины вырезают из листа электрокартона, соблюдая определенное направление резки (вдоль волокон или поперек), так как усадка электрокартона вдоль и поперек волокон различна. Если склеить между собой полосы, нарезанные произвольно, то после сушки произойдет их коробление и расслаивание.

§ 12.4. Установка изоляции и обмоток.

Подпрессовка обмоток

После расшихтовки магнитопровод (рис. 12.10) готовят к укладке ярмовой изоляции и насадке обмоток. Прежде всего стягивают свободные верхние листы стержней брезентовыми ремнями, лентой или другими приспособлениями (рис. 12.11). Это необходимо сделать потому, что распушенная верхняя часть стержней

не позволит правильно сориентировать при насадке оси обмоток и стержней. Кроме того, возникает опасность повреждения изоляции обмотки острыми краями пластин стержня. Такое повреждение опасно, так как обнаружить его после насадки на стержень практически невозможно.

Установка нижней уравнивающей и опорной ярмовой изоляции. Начала и концы обмоток НН и СН выводят в одну сторону, а обмотки ВН — в другую. Поэтому до того как производить укладку нижней изоляции и установку обмоток, проверяют, какая сторона магнитопровода соответствует стороне НН и СН и какая — стороне ВН. Это делают для того, чтобы можно было соединить потом крепления отводов с ярмовыми балками. При сборке активной части руководствуются чертежами установки изоляции и обмоток, дающими представление о конструкциях элементов главной изоляции.

Установку изоляции и обмоток начинают с укладки на полки ярмовых балок уравнивающей изоляции (рис. 12.12), так чтобы ее поверхность была на одном уровне с поверхностью ярма. Затем укладывают нижнюю ярмовую опорную изоляцию с вынимающейся вставкой для прохода концов обмоток. При этом строго следят за тем, чтобы прокладки 9 ярмовой 1 и уравнивающей 2 изоляции точно совпадали друг с другом.

Трансформаторы мощностью до 250 кВ·А имеют несколько другое устройство уравнивающей и ярмовой изоляции (рис. 12.13). У каждого стержня на ярме укладывают четыре буквые планки 3 по две с каждой стороны. Планки имеют поперечный вырез, который при установке входит в выступающий край электрокартонной прокладки 2, изолирующей активную сталь от ярмовой

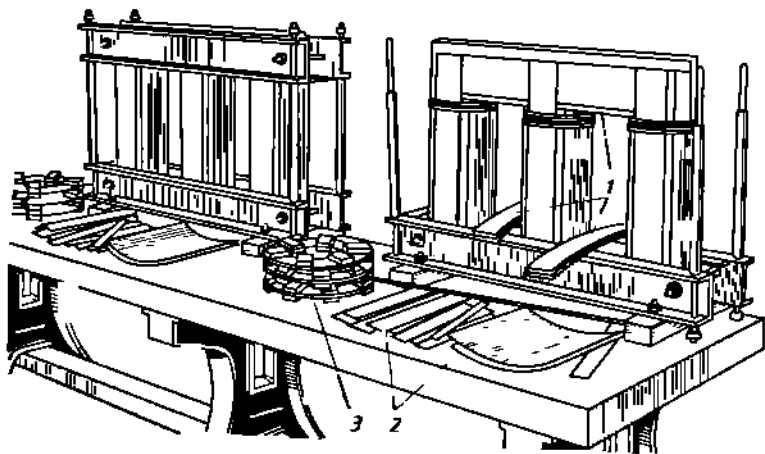


Рис. 12.10. Расшифовка верхнего ярма трансформатора мощностью 100 кВ·А: 1 — пластины ярма; 2 — детали, подготовленные к сборке; 3 — ярмовая изоляция

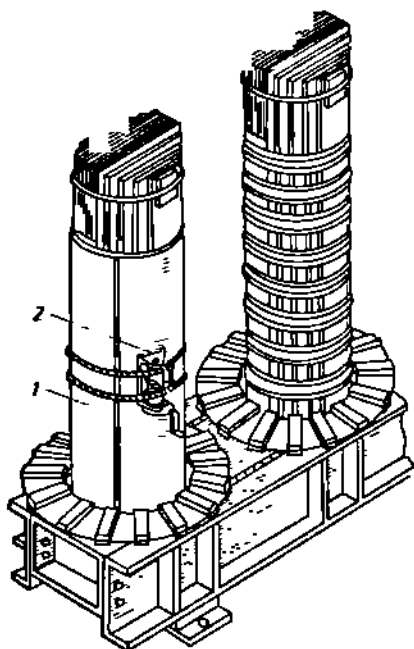


Рис. 12.11. Стяжка стержней и установка изоляционного цилиндра: 1 — мягкий цилиндр из электрокартона; 2 — приспособление для его затяжки

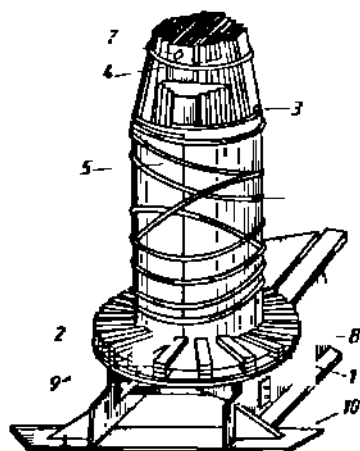


Рис. 12.12. Укладка нижней ярмовой и уравнивающей изоляции: 1 — уравнивающая изоляция; 2 — ярмовая изоляция; 3 — деревянная планка; 4 — ремень для стяжки верхней части стержня; 5 — цилиндр из электрокартона; 6 — киперная лента для стяжки пинциндра; 7 — отметка места окончания расшивтовки; 8 — вырез в ярмовой изоляции для прохода концов обмоток; 9 — прокладки ярмовой изоляции из электрокартона; 10 — опорная пластина

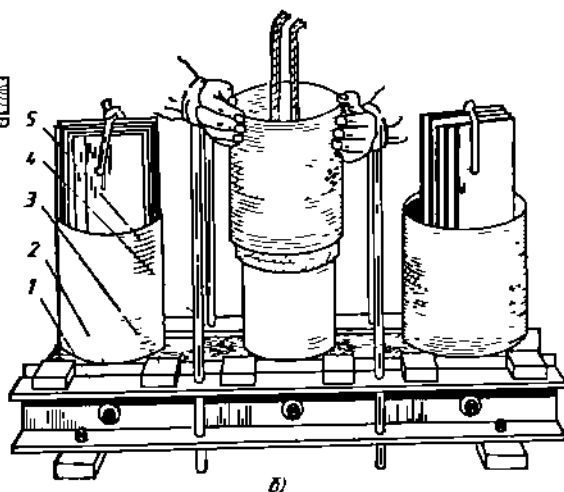
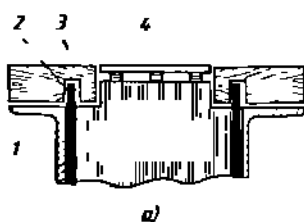


Рис. 12.13. Устройство ярмовой и уравнивающей изоляции (а) и процесс насадки обмоток (б) трансформаторов мощностью до 250 кВ·А

балки 1. В этом устройстве планки по высоте выступают над плоскостью ярма, поэтому они сочетают в себе как бы уравнительную и ярмовую изоляции. Для изолирования обмоток от ярма в промежутке между стержнями поверхность ярма закрывают двумя электрокартонными щитками 4. Щитки должны лежать на одном уровне с планками. Они служат изоляцией, кроме того, являются опорной поверхностью для обмоток.

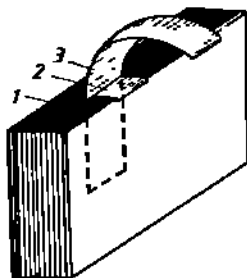


Рис. 12.14. Установка уравнивающей и ярмовой изоляции на изолированных цилиндрами 5 стержни поочередно, начиная с крайней фазы, насаживают обмотки НН. Обмотки трансформаторов мощностью до 630 кВ·А насаживают вручную. При насадке обмотки НН ее выводные концы обращают в сторону, где будет собрана схема отводов НН. Обмотки насаживают плотно, с некоторым усилием. Если обмотка идет очень туго, проверяют ее размеры и выясняют причину. Установив обмотки НН, на них надевают обмотки ВН. При этом следят, чтобы каждая из обмоток соответствовала своему стержню, а основные и регулировочные концы располагались на стороне схемы отводов ВН, т. е. были обращены в сторону, указанную на чертеже.

Насадка обмоток. После установки уравнивающей и ярмовой изоляции на изолированных цилиндрами 5 стержни поочередно, начиная с крайней фазы, насаживают обмотки НН. Обмотки трансформаторов мощностью до 630 кВ·А насаживают вручную. При насадке обмотки НН ее выводные концы обращают в сторону, где будет собрана схема отводов НН. Обмотки насаживают плотно, с некоторым усилием. Если обмотка идет очень туго, проверяют ее размеры и выясняют причину. Установив обмотки НН, на них надевают обмотки ВН. При этом следят, чтобы каждая из обмоток соответствовала своему стержню, а основные и регулировочные концы располагались на стороне схемы отводов ВН, т. е. были обращены в сторону, указанную на чертеже.

При насадке обмоток, так же как и при их съеме, используют подъемное устройство, состоящее из подъемных лап соответствующих размеров и двух- или трехлучевой траверсы 1 (см. рис. 12.5). Трехлучевую траверсу применяют, если диаметр обмотки превышает 600 мм.

Радиальная расклиновка обмоток заключается в установке реек в каналах между обмотками ВН и НН и буксовых стержней между обмотками НН и стержнями магнитной системы. Расклиновка обеспечивает жесткую опору обмоток в радиальном направлении и исключает возможность их смещения и разрушения от динамических усилий. После радиальной расклиновки устанавливают верхнюю ярмовую изоляцию, а затем выгибают и изолируют концы обмоток НН.

После расклиновки начинают шихтовать верхнее ярмо, начиная с середины центрального пакета одновременно с двух сторон ярма, а затем правые и левые угловые пластины среднего пакета, в таком порядке шихтуют все пакеты. При укладке второго пакета со стороны НН между пластинами ярма 1 вставляют заземляющую ленту 3 на глубину 50...60 мм, изолируя ее от торцов пластин электрокартонной полоской 2, как показано на рис. 12.14.

По окончании шихтовки устанавливают верхние ярмовые балки 1 (рис. 12.15) с ярмовыми электроизоляционными прокладками 4 и скрепляют их между собой шпильками 2, затягивая не

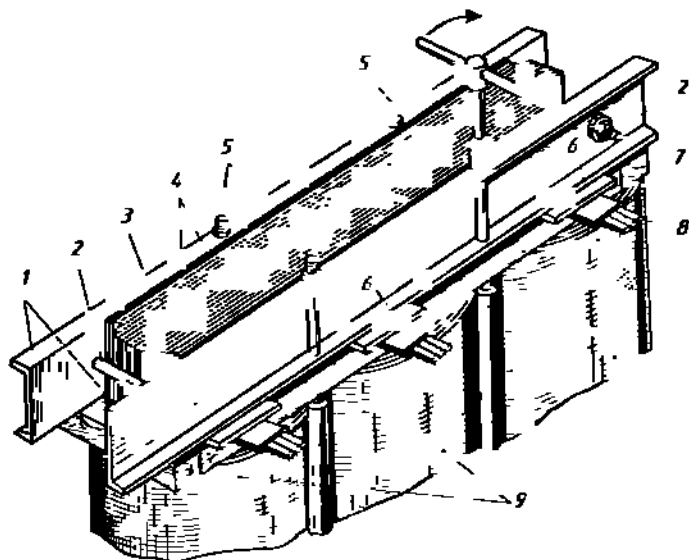


Рис. 12.15. Прессовка обмоток и ярма

сильно и пластины 3 не прессуют. У выхода концов 8 обмоток НН между полкой ярмовой балки и буковыми планками 7 устанавливают электрокартонные щитки 6. Между балкой на стороне НН и прокладкой 4 зажимают второй конец заземляющей ленты. Ярмовые балки своими отверстиями надевают на вертикальные шпильки 5, которые стягивают торцовым ключом, обеспечивая необходимую прессовку обмоток 9. После окончательной затяжки стяжных шпилек раскернивают гайки, установленные на магнитной системе обмотки согласно с заданной схемой соединения; отводы от обмоток подключают к переключателям и соответствующим вводам.

После сборки схемы активная часть подвергается электрическим испытаниям (проверка правильности выполнения схемы соединения и качества паяк). После сборки и испытаний производится сушка активной части трансформатора (см. гл. 3).

Ремонт вводов, бака и наружных узлов трансформатора. Указанные элементы ремонтируются параллельно с ремонтом активной части. Технология ремонта этих узлов, заключительные операции при ремонте, в том числе испытания на герметичность, подробно изложены в гл. 11

Контрольная подсушка трансформаторов производится при наличии признаков увлажнения масла и нарушения герметичности; превышении допустимого времени хранения без масла или без доливки масла (но не более одного года); нахождении активной части в разгерметизированном состоянии в течение времени, пре-

вышающем допустимое (не более чем вдвое), или незначительном ухудшении состояния изоляции, выявленном в результате комплекса испытаний.

§ 12.5. Сушка, чистка и дегазация трансформаторного масла

Заливаемое в трансформатор масло должно удовлетворять установленным стандартами и инструкциями нормам. В процессе длительной эксплуатации его характеристики ухудшаются, поэтому при ремонте трансформаторов масло подвергают обработке: удаляют механические примеси, влагу («сушат») и растворенные газы, путем регенерации восстанавливают повышенную кислотность масла. Для этих целей применяют различную маслоочистительную аппаратуру, оборудование и адсорбенты.

Центрифугирование масла. Для удаления из масла влаги и механических примесей применяют центрифуги. На рис. 12.16 показан общий вид центрифуги. Барабан, помещенный в герметически закрытый корпус 1, состоит из большого количества конусообразных тарелок с отверстиями. Тарелки расположены параллельно одна над другой на общем вертикальном валу на расстоянии друг от друга, равном нескольким десятым долям миллиметра. Назначение тарелок — разделить жидкость на ряд тонких слоев и тем самым увеличить интенсивность очистки.

Для входа масла в центрифуге имеется центральное входное отверстие. Кроме того, имеются три выходных рукава: верхний для слива масла при внезапной остановке центрифуги или чрезмерном загрязнении барабана, средний для выхода очищенного

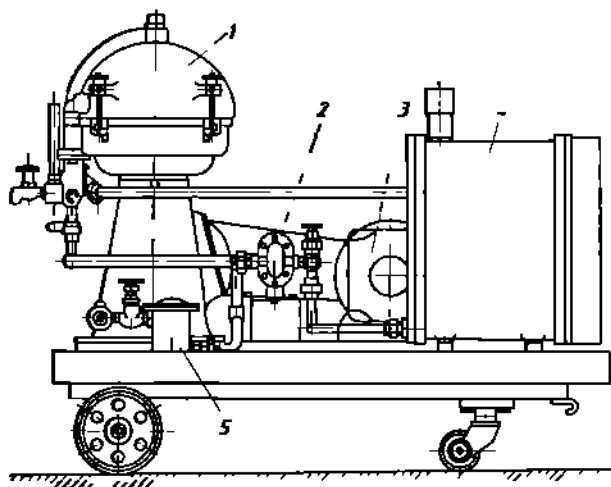


Рис. 12.16. Общий вид центрифуги для очистки масла

масла и нижний для слива отделенной воды. Масло нагнетается в центрифугу и выкачивается из нее двумя шестеренчатыми насосами 2. Так как наиболее интенсивное удаление влаги из масла происходит при температуре 50... 55 °С, центрифуга снабжена электрическим подогревателем 4.

Для задержания крупных механических примесей и предотвращения попадания их в аппарат на входном патрубке маслопровода имеется фильтр 5 из тонкой металлической сетки. Центрифуга приводится во вращение мотор-редуктором 3 через ременную передачу. Производительность центрифуги равна 1500 л/ч при скорости барабана 6800 об/мин.

Если в масле много воды, то путем соответствующей перестановки тарелок центрифугу перестраивают на режим удаления воды. Для очистки масла с небольшим содержанием воды центрифуга должна работать в нормальном режиме, т. е. в режиме удаления влаги и механических примесей. Чтобы при центрифугировании уменьшить количество растворенного в масле воздуха, применяют центрифуги, в которых масло при очистке находится под вакуумом.

Фильтрование масла. Фильтрованием называется способ очистки масла продавливанием его через пористую среду, имеющую большое количество мельчайших отверстий, в которых задерживаются вода и механические примеси. В качестве фильтрующего материала применяют специальную фильтровальную бумагу, картон или специальную ткань (бельтинг). Аппарат, который служит для фильтрования масла, называется фильтр-прессом (рис. 12.17). Он состоит из ряда чугунных рам, пластин и заложенной между ними фильтровальной бумаги. Пластины и рамы чередуются между собой. Весь комплект вместе с фильтровальной бумагой зажат двумя массивными плитами и винтом.

Рамы, пластины и бумага имеют в нижних углах по два отверстия: *А* — для входа грязного масла и *Б* — для выхода очищенного масла (рис. 12.18). Пластины с обеих сторон имеют продольные и поперечные каналы, не доходящие до краев, благодаря которым их поверхность покрыта большим количеством усеченных пирамид. Внутри рам 3 образуются камеры 1 для неочищенного масла. Камры щелями 2 в углах рам сообщаются с общим сквозным отверстием 4, в которое нагнетается грязное масло. Просочившись сквозь фильтровальную бумагу 5 камер, очищенное масло поступает к решеткам пластин 6 и по имеющимся в них канавкам попадает в сквозное отверстие 7 и далее на выход из пресса. Параллельное включение камер создает большую фильтрующую поверхность и увеличивает производительность пресса.

В фильтр-пресс масло нагнетается насосом под давлением (4... 6) · 10⁵ Па. Повышение давления масла в процессе работы фильтр-пресса показывает, что фильтровальная бумага засори-

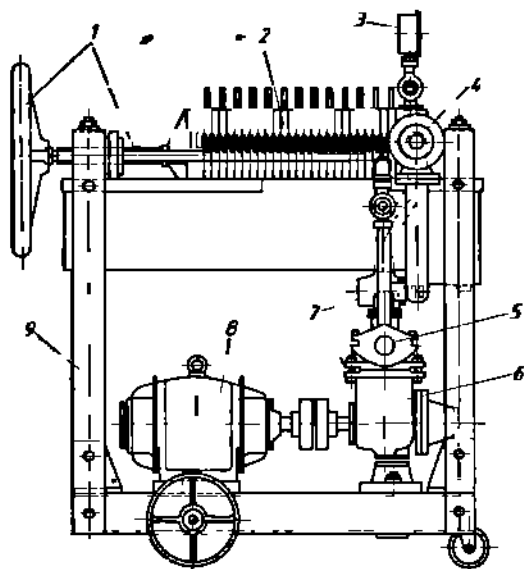


Рис. 12.17. Фильтр-пресс:

1 — штурвал с нажимным винтом; 2 — набор из рам, пластин и фильтровального материала; 3 — манометр; 4 — патрубок с фланцем для выхода масла; 5 — патрубок с фланцем для входа масла; 6 — насос; 7 — фильтр грубой очистки; 8 — электродвигатель; 9 — станина

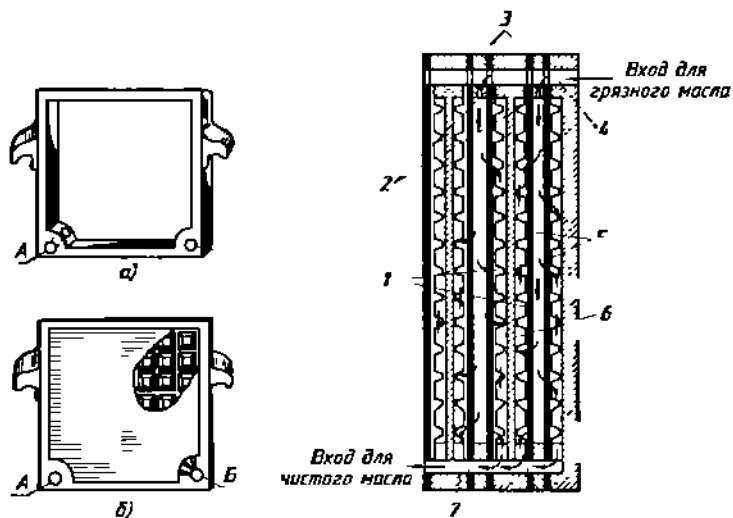


Рис. 12.18. Детали фильтр-пресса (а — рама; б — пластина) и схема его работы (в):

А — отверстие для входа грязного масла; Б — отверстие для выхода очищенного масла

лась и ее необходимо заменить. Для грубой очистки масла до его поступления в фильтр-пресс служит специальный сетчатый фильтр, размещенный на входном патрубке. Для отбора проб очищенного масла на выходном патрубке имеется кран.

Сушка масла в цеолитовых установках. Для сушки трансформаторного масла широко применяют цеолитовые установки. Сушка осуществляется путем однократного фильтрования масла через слой молекулярных сит — искусственных цеолитов типа NaA. Обычно цеолитовая установка (рис. 12.19) состоит из трех-четырех параллельно работающих адсорберов 6, содержащих по 50 кг цеолитов каждый. *Адсорбер* представляет собой полый металлический цилиндр, полностью заполненный цеолитами. Для большей поверхности контакта цеолитов с маслом размер адсорбера подбирают так, чтобы отношение высоты засыпки гранулированных цеолитов к его диаметру было не менее 4:1. В нижней части адсорбера имеется доньшко из металлической сетки, которое служит опорой для молекулярных сит. Верхняя горловина адсорбера закрыта съемной металлической сеткой. Масло через него перекачивается насосом.

Для подогрева масла имеется электронагреватель 3. Он представляет собой металлический бачок со штуцерами для присоединения маслопроводов, снабженный манометром 4, термосигнализатором и электронагревательными элементами (обычно типа ТЭН-12). Установка имеет два фильтра 5, один из которых установлен на входе в адсорбер и служит для очистки масла от механических примесей.

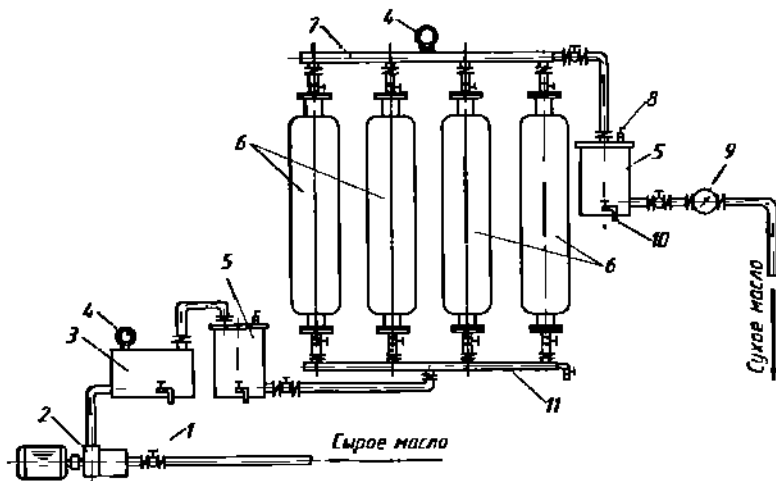


Рис. 12.19. Цеолитовая установка для сушки масла:

- 1 — вентиль; 2 — насос; 3 — электронагреватель масла; 4 — манометры; 5 — фильтры; 6 — адсорберы; 7 — верхний коллектор; 8 — кран для спуска воздуха; 9 — объемный счетчик; 10 — кран для отбора проб и слива масла; 11 — нижний коллектор

а другой — на выходе сухого масла из адсорбера и служит для задержки гранул и крошек цеолитов, если происходит повреждение металлической сетки в верхней горловине адсорбера.

Для сушки трансформаторного масла требуется примерно 0,1...0,15% синтетических цеолитов от массы обрабатываемого масла. За один цикл фильтрования пробивное напряжение трансформаторного масла повышается с 10...12 кВ до 58...60 кВ. Сушку масла производят при температуре 20...30 °С и скорости фильтрации 1,1...1,3 т/ч. Практически на сушку 50 т масла через установку со 100 кг цеолитов требуется около 48 ч. Кислотное число и натровая проба масла после фильтрования остаются без изменений.

Цеолиты жадно поглощают влагу из воздуха, поэтому после окончания работы адсорберы должны оставаться заполненными маслом. Хранят цеолиты во влагонепроницаемой таре. Адсорбционные свойства цеолитов многократно восстанавливаются продувкой адсорбера с отработанными гранулами горячим воздухом (температура 300...400 °С, длительность продувки 4...5 ч). Чтобы предохранить цеолиты от увлажнения, после прокаливания их заливают сухим трансформаторным маслом и плотно закрывают крышкой.

Регенерация кислых масел. Существует ряд химических способов глубокой регенерации масел, основным из которых является кислотощелочноеземельный. При этом способе очистки масло обрабатывают серной кислотой, которая уплотняет и связывает все нестойкие соединения масла в кислый гудрон. Гудрон удаляют путем отстоя, а остатки серной кислоты и органических кислот нейтрализуют обработкой масла щелочью. Затем масло промывают дистиллированной водой, сушат и для полной нейтрализации обрабатывают отбеливающей землей. После окончательного фильтрования получают восстановленное масло.

Для неглубокой регенерации масла в ремонтной практике применяют силикагель. Достоинством силикагеля является возможность его многократного использования. Для восстановления свойств его прокаливают при температуре 300...500 °С. В нестационарных ремонтных условиях силикагелем обычно регенерируют слабоокисленные масла, не требующие глубокой химической очистки. Для этого масло многократно прогоняют через адсорбер — бачок, наполненный просушенным силикагелем. Циркуляцию масла, как правило, осуществляют при помощи насоса центрифуги или фильтр-пресса, который включают на выходной части адсорбера. Как и при других видах очистки, масло при регенерации подогревают.

Дегазация трансформаторного масла. Присутствие в масле кислорода вызывает его окисление и ухудшает диэлектрические свойства, связанные с возникновением электрических разрядов и ионизации под действием электрического поля. Обычно при атмосферном давлении масло содержит около 10% воздуха (по объему),

причем растворимость воздуха растет с повышением температуры масла. Отметим, что в воздухе, растворенном в трансформаторном масле, соотношение входящих в него газов изменяется. В атмосферном воздухе содержится 78 % азота и 21 % кислорода, а в воздухе, растворенном в масле, — 69,8 % азота и 30,2 % кислорода. Определение содержания воздуха в масле производится в лаборатории при помощи специального прибора. Перед дегазацией масло осушают до влагосодержания не более 0,001 % (10 г воды на 1 м³ масла).

Для дегазации и вакуумирования масла имеются специальные дегазационные установки. Дегазатор, как правило, состоит из двух металлических баков, заполненных кольцами Рашига, которые служат для увеличения поверхности растекания масла. На крышках баков имеются распылители. Масло, проходя через распылители, равномерно распределяется по всему объему баков. Вакуум в баках создается вакуумным насосом, обычно типа ВН-6. Стекая тонкими слоями по поверхности колец, масло дегазируется до остаточного содержания газа 0,04 % (по объему). Из дегазатора масло поступает в бак трансформатора, находящийся под таким же вакуумом, как и дегазатор. При ремонтах применяют как стационарные, так и передвижные дегазационные установки. При переводе трансформаторов на азотную или пленочную защиту требуется вакуумирование, дегазация и доведение влагосодержания масла до указанной ранее нормы.

Трансформатор заполняется дегазированным маслом до высоты 150...200 мм от крышки. Свободное пространство над зеркалом масла заполняется сухим азотом. Подпитку азотом производят по мере его растворения в масле до полного насыщения масла азотом.

§ 12.6. Испытания трансформаторов после капитального ремонта

Объем и нормы испытаний. После завершения ремонтных работ трансформатор подвергается испытаниям с целью проверки качества и отсутствия дефектов, а также с целью проверки характеристик трансформатора на соответствие требованиям стандартов, технических условий или других регламентирующих документов. Программа испытаний после капитального ремонта с разборкой активной части трансформатора полностью соответствует программе приемо-сдаточных испытаний в заводских условиях. В программе приемо-сдаточных испытаний входят:

- проверка коэффициента трансформации и группы соединения обмоток;
- испытание пробы масла или жидкого негорючего диэлектрика из бака трансформатора (для определения пробивного напряжения и тангенса угла диэлектрических потерь);

- испытание изоляции напряжением промышленной частоты, приложенным от внешнего источника;
- испытание изоляции напряжением повышенной частоты, индуцированным в самом трансформаторе;
- проверка потерь и тока холостого хода;
- проверка потерь и напряжения короткого замыкания;
- испытания прочности бака;
- испытания на трансформаторе устройства переключения ответвлений.

В процессе эксплуатации, при монтаже и ремонте трансформатора проводится также ряд других испытаний и измерений (см. гл. 3).

Измерения сопротивления изоляции обмоток являются обязательными после любого вида ремонта. Определение коэффициента абсорбции, измерение $\lg \delta$ изоляции и емкостных характеристик проводят после ремонта с заменой обмоток или при подозрении на загрязненность и увлажнение изоляции. Проверка коэффициента трансформации на всех ступенях переключения напряжения и группы соединения обмоток, а также испытание главной изоляции (вместе с вводами) являются обязательными после ремонта трансформатора с заменой обмоток. Испытание продольной изоляции обмоток является желательным после ремонта с заменой обмоток.

После ремонта с заменой обмоток измеряют потери и ток холостого хода при номинальном напряжении, а также напряжение и потери короткого замыкания при номинальном токе. Допускается превышение расчетных (или заводских) значений тока холостого хода не более чем на 30%; потеря — на 15% (для трансформаторов прошлых лет выпуска — до 22%). Допустимые отклонения параметров короткого замыкания — не более 10%. После ремонта без замены обмоток (если производилась подпрессовка ярем магнитной системы) потери холостого хода допускается измерять при пониженном напряжении.

Измерение электрического сопротивления обмоток постоянному току производится в случае, если результаты операционного испытания при изготовлении обмоток превышают нормируемые (различие сопротивлений на одноименных ответвлениях разных фаз не более 2%). Проверка работы переключающего устройства является обязательной после любого ремонта этого устройства или ремонта, связанного с разборкой привода переключающего устройства, и проводится согласно инструкции завода-изготовителя.

Испытания пробы масла из бака для измерения электрической прочности и сокращенного химического анализа, а также бака трансформатора на плотность избыточным давлением являются обязательными после любого капитального ремонта. Проверка состояния индикаторного силикагеля воздухоосушителя производится после текущего ремонта, а испытание трансформатора вклю-

чением толчком на номинальное напряжение (3... 5-кратное включение) — после любого капитального ремонта.

Рассмотрим подробнее некоторые виды испытаний.

Испытание трансформаторного масла. Масло подвергают испытанию на электрическую прочность (на пробой), на диэлектрические потери и химический анализ. Испытание трансформаторного масла на пробой производят в аппарате, представленном на рис. 12.20. В чистую сухую стеклянную посуду вместимостью не менее 0,5 л отбирают пробу масла из нижнего или специально предусмотренного крана в баке трансформатора. Затем масло заливают в стандартный разрядник маслопробойного аппарата, представляющий собой специальный фарфоровый сосуд 1, в который вмонтированы два плоских электрода 2 и латунные токоведущие стержни 3. К ним подводится высокое напряжение от встроенного в аппарат повышающего регулировочного трансформатора.

Чтобы удалить из масла воздушные включения, перед пробоем ему дают отстояться в разряднике в течение 20 мин. Затем при помощи кабеля 8 с вилкой и рукоятки 9 маслопробойный аппарат включают в сеть переменного тока. Плавным движением рукоятки 4 повышают напряжение на электродах до пробоя. Одновременно наблюдают за стрелкой киловольтметра 5, показывающего напряжение, при котором происходит пробой.

Всего делают шесть пробоев с интервалами 10 мин. Первый пробой не учитывают. Среднее арифметическое пробивного напряже-

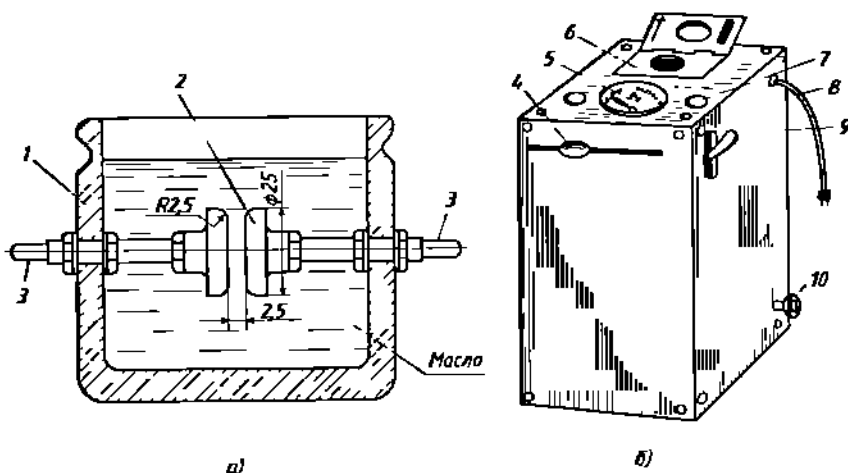


Рис. 12.20. Аппарат для определения пробивного напряжения масла: а — стандартный разрядник; б — внешний вид (1 — фарфоровый сосуд; 2 — плоский электрод; 3 — токоведущий стержень; 4 — рукоятка регулировочного трансформатора; 5 — киловольтметр; 6 — отверстие с крышкой для разрядника; 7 — сигнальная лампа; 8 — кабель для включения в сеть; 9 — рукоятка автомата включения; 10 — клемма заземления)

ния остальных пяти пробоев принимают за пробивное напряжение масла. Пробивное напряжение должно соответствовать нормам (табл. 12.1), которые зависят от номинального напряжения трансформатора и вида масла.

Таблица 12.1

Вид масла	Нормы пробивного напряжения трансформаторного масла при номинальном напряжении трансформатора, кВ			
	до 15	15 ... 35	60 ... 220	330 и выше
Свежее сухое после заливки в аппарат	25	30	40	50
Эксплуатационное	20	25	35	45

Отбирать пробы масла из трансформаторов, находящихся вне помещения, нужно, по возможности, летом в сухую погоду, зимой — в морозную. При внесении пробы в помещение в зимнее время не следует вскрывать посуду, пока масло не нагреется до комнатной температуры иначе в посуде произойдет конденсация паров, что снизит электрическую прочность масла. Пробу отбирают очень тщательно, так чтобы в масло не попали механические примеси и влага. Прежде чем заполнить посуду для пробы, сливают 2...3 л масла и несколько раз ополаскивают ее. Заполненную посуду плотно закрывают притертой пробкой и лишь после этого масло отправляют на испытание.

Испытание трансформаторного масла на диэлектрические потери заключается в определении $\text{tg } \delta$. Для эксплуатационного масла $\text{tg } \delta$ должен быть не более 1% при температуре 20°C и не более 7% при 70°C; для свежего сухого масла при 20°C — 0.2...0.4% (в зависимости от сорта масла), при 70°C — 1,5...2,5%.

Химический анализ масла заключается в проверке соответствия его химических характеристик стандартным. Изменение той или иной характеристики масла свидетельствует о техническом состоянии трансформатора. Например, повышение кислотного числа, окисление или снижение температуры вспышки паров масла свидетельствует о его разложении в результате местного перегрева внутри трансформатора.

Химический анализ бывает полный и сокращенный. Обычно при ремонтах делают сокращенный химический анализ масла, в объем которого входят: определение кислотного числа, температуры вспышки паров, реакции водной вытяжки, содержания взвешенного угля и механических примесей; проверка прозрачности масла. Стандартом не допускается присутствие в масле механических примесей, водорастворимых кислот и щелочей.

Кислотное число показывает, какое количество миллиграммов едкого калия необходимо для нейтрализации кислот, содержащихся в 1 г масла при его подкислении. Для свежего сухого масла кислотное число должно быть не более 0,05, для эксплуатационного — не более 0,25. Температура вспышки паров масла должна быть не ниже 135 °С. Допускается ее снижение не более чем на 5 °С от первоначальной. При полном химическом анализе масла производят, кроме того, проверку вязкости, стабильности, плотности, температуры застывания и др. Масло трансформаторов с азотной или пленочной защитой проверяют на влагосодержание и газосодержание. Влагосодержание по объему должно быть не более 0,001 %, газосодержание — 0,1 %.

Испытание электрической прочности изоляции состоит из комплекса следующих испытаний:

определение пробивного напряжения масла или другого жидкого диэлектрика, которым наполнен трансформатор;

измерение сопротивления изоляции обмоток;

испытание внутренней изоляции напряжением промышленной частоты, приложенным от внешнего источника (в течение одной минуты);

испытание повышенным напряжением, индуцированным в самом трансформаторе.

Испытательные напряжения превышают номинальные и зависят от условий эксплуатации. Трансформаторы, предназначенные для эксплуатации в электроустановках, подвергающихся воздействию грозových перенапряжений при обычных мерах грозозащиты, испытываются по нормам для нормальной изоляции, а трансформаторы, предназначенные для эксплуатации в электроустановках, не подверженных воздействию грозových перенапряжений, или при специальных мерах грозозащиты — по нормам для облегченной изоляции. Изоляция трансформатора до проведения испытаний подвергается обработке в соответствии с установленным технологическим процессом.

При испытании изоляции напряжением промышленной частоты, приложенным от внешнего источника, проверяется электрическая прочность главной изоляции (каждой обмотки по отношению к другим обмоткам, включая отводы и выводы, а также по отношению к баку и другим заземленным частям трансформатора).

Испытывают поочередно изоляцию каждой обмотки. Испытания проводят по схеме рис. 12.21. При этом испытательное напряжение прикладывается между испытываемой обмоткой, замкнутой накоротко, и заземленным баком. Все остальные вводы других обмоток соединяют между собой и заземляют вместе с баком и магнитной системой. Напряжение к первичной обмотке повышающего трансформатора подводят от генератора переменного тока с регулируемым возбуждением или от регулировочного ав-

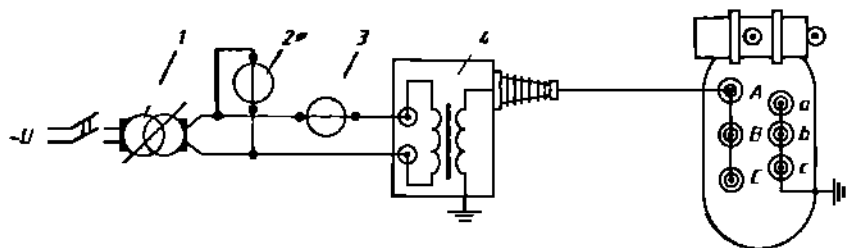


Рис. 12.21. Схема испытания изоляции обмотки ВН приложенным напряжением:
 1 — регулировочный трансформатор; 2 — вольтметр; 3 — амперметр; 4 — испытательный трансформатор

тот трансформатора. Испытательное напряжение поднимают плавно и выдерживают в течение 1 мин. Возрастание тока и снижение напряжения, фиксируемые приборами, обычно указывают на наличие дефекта в изоляции испытываемого трансформатора. Повреждение в испытываемом трансформаторе проявляется в виде потрескивания и разрядов.

Трансформатор считают выдержавшим испытания, если в процессе испытания не наблюдалось полного разряда (по звуку), разряда на защитном шаровом промежутке, выделения газа и дыма или изменения показаний приборов. Если при испытании отмечены разряды в баке, сопровождающиеся изменением режима в испытательной установке или появлением дыма, активная часть подлежит осмотру, а при необходимости разборке для выяснения и устранения причины разрядов или пробоя.

Продольная изоляция обмотки (изоляция между витками, катушками, слоями, фазами) испытывается повышенным напряжением, индуктированным в самом трансформаторе. Испытания проводят путем приложения к одной из обмоток двойного номинального напряжения этой обмотки при повышенной частоте (но не более 400 Гц). Повышение частоты необходимо во избежание чрезмерного увеличения индукции и намагничивающего тока. Испытания проводят по схеме опыта холостого хода напряжением частоты не менее $2f_{ном}$ при продолжительности испытания 1 мин. (При более высоких частотах длительность уменьшается, но она не должна быть менее 15 с.)

Основным дефектом, который выявляется при таком испытании, является замыкание между витками или слоями обмотки, а также между отводами. Если имеются признаки дефекта, то важно до разборки трансформатора путем измерений токов и напряжений по фазам установить дефектную фазу. Затем эта фаза подвергается тщательному осмотру. Дефектное место обмотки можно определить индукционным методом или измерением электрического сопротивления.

Индукционный метод для нахождения короткозамкнутого витка основан на наличии электромагнитного поля вокруг короткозамкнутого витка, созданного в нем индуктированным током короткого замыкания. Поле вокруг остальных витков отсутствует. Наличие и положение короткозамкнутого витка обнаруживают особой катушкой, называемой искателем, к которой подключен чувствительный прибор. Измерительный аппарат состоит из искателя и указателя. Искатель представляет собой многовитковую катушку, насаженную на магнитопровод, состоящий из нескольких пластин электротехнической стали, и присоединенного к ней указательного прибора (рис. 12.22).

Напряжение в проверяемой обмотке индуктируется «питателем», который выполняется аналогично представленному на рис. 12.22, а искателю или представляет собой длинный стержень с намотанными по всей длине витками. Обмотка питателя подключается к сети (36, 127 или 220 В). Если проверяемая обмотка насажена на стержень магнитной системы, возбуждение осуществляется обычным путем (при подаче небольшого напряжения, безопасного для персонала). Перемещая искатель сначала вдоль обмотки, а затем в радиальном направлении, устанавливают место замыкания по наибольшему отклонению прибора.

Оценка состояния изоляции. Для оценки состояния изоляции трансформатора в процессе монтажа перед пуском, после ремонта и в процессе эксплуатации проводятся следующие испытания: измерение сопротивления изоляции обмоток через 60 с после приложения постоянного напряжения (R_{60});

определение отношения значений сопротивлений изоляции, измеренных через 60 и 15 с после приложения к ним постоянного напряжения (определение коэффициента абсорбции $K_{abc} = R_{60} / R_{15}$);

измерение угла диэлектрических потерь $\text{tg } \delta$ изоляции обмоток при приложении к ним переменного напряжения;

измерение изоляционных характеристик масла: пробивного напряжения, угла диэлектрических потерь и влагосодержания масла;

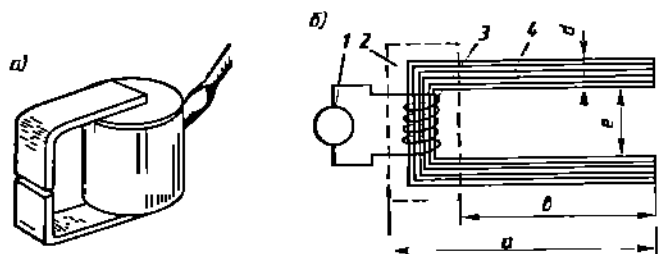


Рис. 12.22. Общий вид (а) и принципиальная схема (б) устройства для обнаружения короткозамкнутого витка:

1 — указательный прибор; 2 — защитный кожух; 3 — катушка; 4 — сердечник

определение влагосодержания установленных внутри бака трансформатора образцов твердой изоляции;

определение отношения емкостей изоляции обмоток, измеренных при приложении напряжений частоты 2 и 50 Гц (C_2/C_{50});

измерение прироста абсорбционной емкости ($\Delta C/C$).

Оценка состояния изоляции производится на основании комплекса испытаний. Допустимые значения изоляционных характеристик для трансформаторов классов напряжения до 35 кВ и номинальной мощностью до 10 МВ·А приведены в табл. 3.1. Значения сопротивления изоляции R_{60} и отношения R_{60}/R_{15} позволяют выявить грубые дефекты в изоляции перед включением трансформатора под напряжение, возникшие, например, в результате местных загрязнений, увлажнения или повреждения изоляции. В сочетании с другими показателями эти характеристики позволяют оценить степень увлажнения изоляции.

Измерение сопротивления изоляции обмоток производится при температуре не ниже $+10^\circ\text{C}$ мегаомметром класса 1000 В в трансформаторах класса напряжения до 35 кВ и мощностью до 16 МВ·А, и класса 2500 В с пределами измерения 0... 10 000 МОм — во всех остальных. При этом за температуру изоляции в масляных трансформаторах принимают температуру масла в верхних слоях, в сухих — температуру окружающего воздуха.

Измерения сопротивления изоляции для двухобмоточного трансформатора проводятся по следующей схеме: первое измерение между обмоткой ВН и баком при заземленной обмотке НН (сокращенная запись схемы измерения ВН—бак, НН); второе: НН бак, ВН; третье — ВН+НН—бак (рис. 12.23)

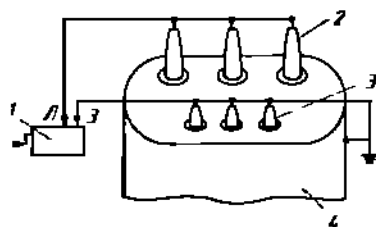


Рис. 12.23. Схема измерения сопротивления изоляции обмоток: 1 — мегаомметр; 2 — вводы ВН; 3 — вводы НН; 4 — бак трансформатора

Контрольные вопросы

1. Какую документацию следует вести при ремонте трансформаторов?
2. Назовите критерии оценки состояния изоляции обмоток и отводов трансформаторов.
3. Укажите последовательность работ при демонтаже активной части трансформатора
4. Перечислите основные работы по ремонту обмоток.
5. В какой последовательности производят полный ремонт магнитной системы?
6. Как производится сушка и очистка трансформаторного масла? Какие устройства и материалы при этом используются?

7. Назовите методы оценки и испытаний электрической прочности изоляции трансформаторов.

8. Перечислите испытания, которым подвергают трансформатор после капитального ремонта с разборкой активной части.

9. Как обнаружить короткозамкнутый виток в обмотке трансформатора и в чем суть этого метода?

ГЛАВА 13

ТЕКУЩИЙ РЕМОНТ, РАЗБОРКА И ПРОВЕРКА РАБОТОСПОСОБНОСТИ ЭЛЕКТРИЧЕСКИХ АППАРАТОВ

Несмотря на большое разнообразие конструктивных решений пускорегулирующей, силовой и защитной аппаратуры, при техническом обслуживании и текущем ремонте действуют общие положения и правила, выработанные многолетним опытом эксплуатации. Кроме того, для каждого конкретного аппарата используются указания по его эксплуатации и ремонту, приведенные в техническом описании и инструкции по использованию.

§ 13.1. Текущий ремонт электрических аппаратов

При каждом техобслуживании или ремонте аппарат прежде всего должен быть отключен от сети и обязательно должны быть приняты меры, исключающие возможность ошибочной подачи на него напряжения.

Оперативное обслуживание электрических аппаратов проводится как перед вводом их в эксплуатацию, так и в его процессе, в сроки, указанные в эксплуатационной документации. Оно включает в себя регулярное проведение осмотров и периодический контроль значений параметров, характеризующих режим работы. Анализ полученных данных позволяет сделать выводы об уровне работоспособности аппарата и необходимости различных видов техобслуживания или ремонта.

При проведении осмотра аппарата и его техническом обслуживании, аппарат очищают от пыли, грязи и масла, проверяют надежность крепления к стене, панели или стенду, наличие и исправность заземляющих проводов. Контролируется правильное взаимное расположение деталей в аппарате и их взаимодействие. Если конструкция аппарата позволяет выполнить указанные операции без разборки, желательно также оценить износ контактов, выработку осей, кулачков и других подвижных и неподвижных деталей. Техническое обслуживание обычно предусматривает и необходимую регулировку аппаратуры.

В состав технического обслуживания также включается профилактический контроль состояния изоляции, контактной системы

и устройств охлаждения (если они предусмотрены конструкцией), смазка и уход за доступными вращающимися и трущимися узлами, опробование резервного оборудования и средств сигнализации.

Текущие ремонты предназначены для проверки состояния, исправления или замены ограниченного числа быстроизнашивающихся и относительно несложных в ремонте узлов и деталей. При текущем ремонте заменяют узлы и детали, изношенные или не соответствующие требованиям эксплуатации. Например, пружины, контакты и обгоревшие дугогасительные камеры следует заменять на новые (заводского изготовления), однако отдельные конструктивные детали могут изготавливаться или ремонтироваться в собственных мастерских. В случае необходимости могут заменяться или перематываться катушки электромагнитов. Проводимые в ходе текущих ремонтов осмотры, измерения и испытания анализируются с целью уточнения перечня работ, подлежащих выполнению в ходе последующего планового капитального ремонта

Капитальные ремонты электрических аппаратов проводятся редко и лишь на стационарном, крупногабаритном, сложном и дорогостоящем оборудовании. Пришедшие в негодность или морально устаревшие маломощные стандартные аппараты обычно подлежат замене на новые, современные. Нецелесообразен и сложный ремонт при значительных повреждениях, устранение которых невозможно силами ремонтного цеха или мастерской.

Примерная периодичность осмотров, профилактик, техобслуживания и ремонтов аппаратуры представлена в табл. 13.1, продолжительности плановых межремонтных периодов для низковольтного оборудования при их двухсменной работе — в Приложении 8.

Таблица 13.1

Тип обслуживания	Рубильник	Предохранитель	Автоматический выключатель	Контактор	Магнитный пускатель
Осмотр	1 мес.	1 мес.	1 мес.	1 мес.	1 мес.
Профилактика	6 мес.	—	6 мес.	—	—
Техобслуживание	6 мес.	6 мес.	6 мес.	1 год	1 год
Планово-предупредительный ремонт	—	—	3 года	—	—
Капитальный ремонт	—	—	5 лет	5 лет	5 лет

Одним из важнейших условий, обеспечивающих нормальную и надежную работу коммутационных аппаратов с подвижными контактами, является достаточная *величина сжатия контактов*, их со-

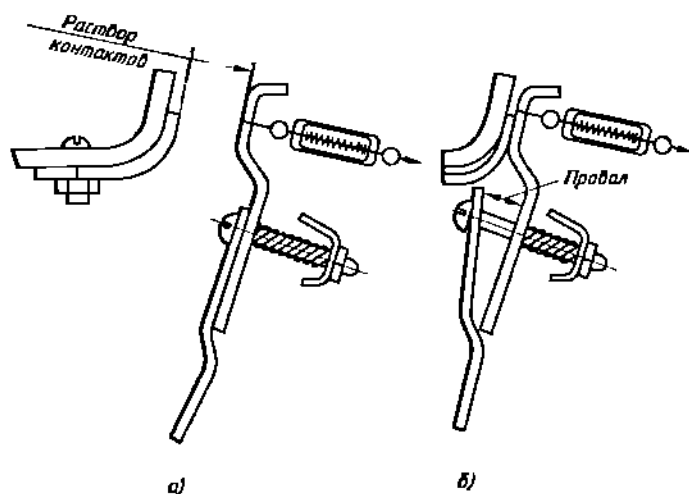


Рис. 13.1. Измерение контактных нажатий

стояние и чистота. Неплотное примыкание рабочих контактов и их сильное загрязнение приводят к перегреву контактов, что может при сильных перегревах вызвать даже приваривание их друг к другу. Нормальная величина сжатия зависит от типа аппарата и должна соответствовать его заводским данным, которые обычно приводятся в инструкции по эксплуатации. Усилия, приложенные к контактным группам нажимными пружинами, контролируются специальными проверочными динамометрами, закрепленными на подвижном контакте. Измеряются усилия, создаваемые пружиной при заданном расстоянии между контактами (рис. 13.1, а), и усилия, необходимые для разрыва контактов, находящихся в замкнутом состоянии (рис. 13.1, б). Стрелками указано направление внешнего усилия, прикладываемого к динамометру. Состояние контактных групп оценивается визуально.

Другим условием является хорошее *состояние контактов* и их поверхности. Нагар с контактов удаляют салфеткой, смоченной в бензине или другом растворителе. При обгорании контактов их чистят нафилем с мелкой насечкой, наждачной бумагой с мелким зерном или другими средствами. При уменьшении толщины контактов более чем на 0,5 мм их заменяют. Следует заметить, что чистить контакты абразивами нежелательно, а иногда и запрещено (контакты сложной формы, а также покрытые серебром или другими драгоценными металлами).

Для избежания потерь из-за простоев оборудования в случае отказа аппаратов на предприятиях необходимо иметь некоторый резерв запасных частей. В номенклатуру запасных частей входят все быстро изнашивающиеся части и детали, срок службы кото-

рых не превышает межремонтный период, сменные детали электрооборудования, лимитирующие производство, и крепежные детали, необходимые для ремонта.

Нормы хранения запасных частей на складе должны быть экономически обоснованы. Нормы расхода запасных частей для автоматических выключателей и магнитных пускателей приведены в табл. 13.2.

Таблица 13.2

Наименование запасных частей	Единица измерения	Норма	Число однотипных ремонтируемых единиц
Для автоматических выключателей:			
Контакты подвижные и неподвижные	комплект	1	10
Отключающие катушки	шт.	1	20
Главные контакты	—	1	10
Катушки минимального напряжения	—	1	20
Для магнитных пускателей:			
Главные контакты	комплект	1	20
Пружины	—	1	20
Втягивающие катушки	шт	1	20
Искрогасительные камеры	—	1	20
Блок-контакты	—	1	20
Нагревательные элементы	—	1	20
Вспомогательные контакты	—	1	20

Заметное влияние на безотказную работу аппаратов с механической коммутацией, их долговечность и надежность оказывает правильность регулировки хода подвижных контактов, так как это расстояние определяет параметры электрической дуги, возникающей при размыкании контактов и являющейся основным фактором износа и разрушения контактов.

§ 13.2. Классификация контактов и причины их повреждений

Одной из наиболее частых причин выхода из строя электрического аппарата является недопустимый нагрев его токопроводящих частей или отказ контактной системы, используемой в большинстве электроустановок.

Электрический контакт — это место перехода тока из одной токоведущей детали в другую. **Контактирование** — наличие электрического контакта. **Контакт-деталь** представляет собой токоведущую деталь устройства, с помощью которой осуществляется коммутация, т. е. процесс замыкания, размыкания или переключения

электрической цепи. **Контактный узел** — конструктивный узел устройства, осуществляющий контакт электрической цепи.

Под **контактным соединением** (рис. 13.2) понимают контактный узел, образующий неразмыкаемый контакт.

Контакты различают также по исполнению (рис. 13.3) и по назначению (рис. 13.4). Классификация контакт-деталей (в дальнейшем просто контакты) приведена на рис. 13.5, а контактных узлов — на рис. 13.6.

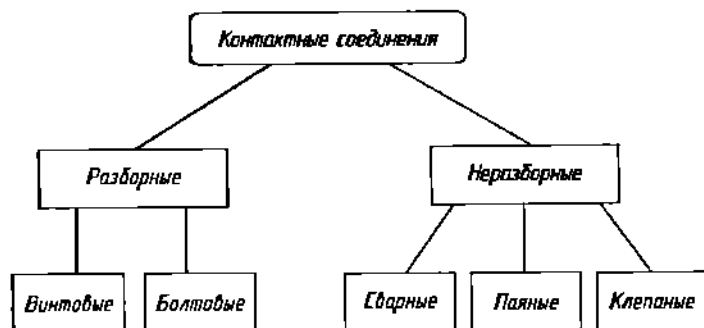


Рис. 13.2. Контактные соединения

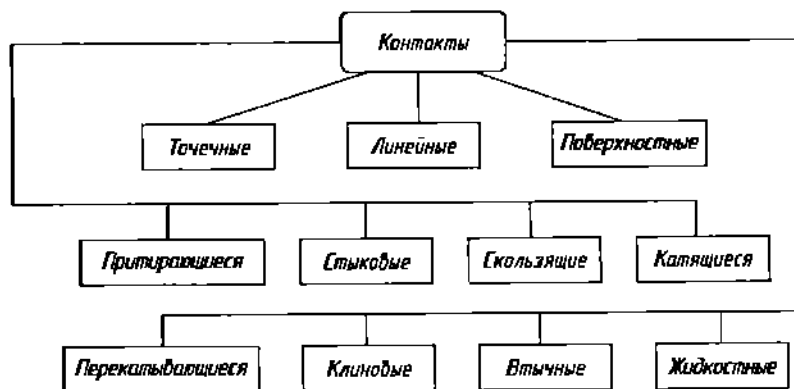


Рис. 13.3. Виды исполнения контактов

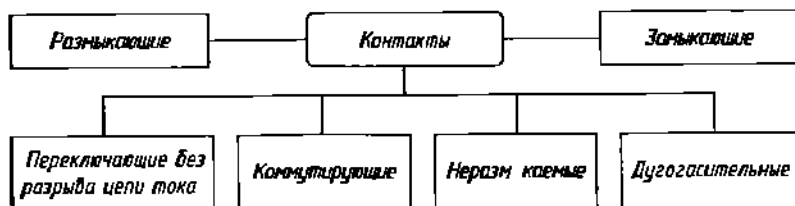


Рис. 13.4. Классификация контактов по назначению

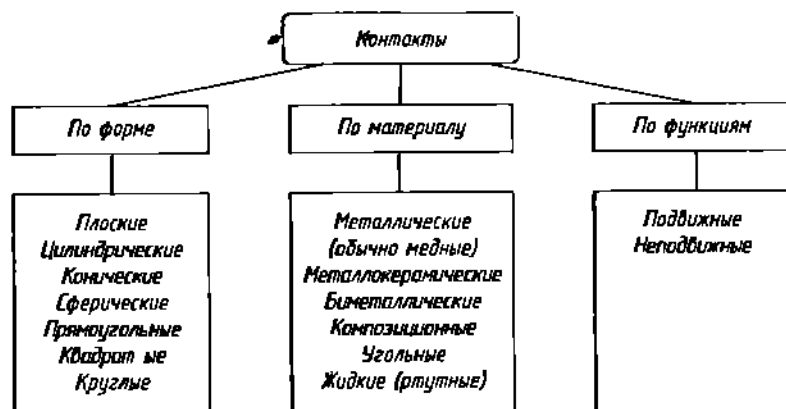


Рис. 13.5. Классификация контактов по форме и материалу

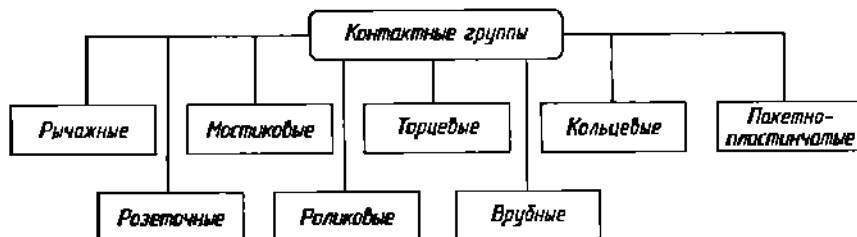


Рис. 13.6. Классификация контактных групп

В электрических аппаратах чаще всего повреждается именно контактная группа, т. е. основные *рабочие* (подвижный или неподвижный) контакты, а также *промежуточные* (переходные) и *вспомогательные* (дугогасительные или разрывные) контакты. Качество контактов зависит как от свойств контактных материалов, так и от состояния рабочих поверхностей и приложенных к контактным группам сил сжатия.

Любые контактные поверхности, даже хорошо отшлифованные, всегда имеют микронеровности, вследствие чего соприкосновение поверхностей контактов происходит не по всей площади, а лишь в отдельных точках (рис. 13.7), которые называются точками соприкосновения. Когда к контактам приложены сжимающие силы F , выступающие неровности поверхностей деформируются и точки соприкосновения превращаются в небольшие площадки (рис. 13.8), расширяющиеся до определенного предела с увеличением приложенных сил. Поэтому электрический ток в контактах течет не сквозь всю поверхность, а лишь в участках с сильно уменьшенным сечением. На этих участках возникает большое электрическое сопротивление, называемое *переходным*.



Рис. 13. 7. Прилегание поверхностей контактов без сжатия

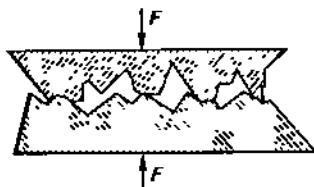


Рис. 13. 8. Соприкосновение поверхностей контактов при наличии сжимающей силы

Переходное сопротивление — основной показатель качества контакта. Оно в значительной степени зависит от качества обработки и состояния контактных поверхностей. Плохо обработанные и окислившиеся контакты имеют большое переходное сопротивление. Тщательная слесарная обработка контактных поверхностей дает возможность удалить с них окисную пленку и создать при соприкосновении поверхностей наибольшее количество точечных контактов. Контактные поверхности медных контактов рекомендуется обрабатывать надфилем или напильником, в результате чего образуется поверхность с меньшим переходным сопротивлением, чем при полированных или шлифованных поверхностях.

В слаботочных аппаратах для контактов обычно используются бронза и медь, иногда посеребренная медь; в аппаратах, предназначенных для отключения больших токов через дугу, — тугоплавкие материалы на основе вольфрама и молибдена, а также металлокерамика с добавками меди или серебра для повышения электропроводности.

Довольно часто контакты выполняются комбинированными — механические части выполнены из конструкционных материалов, а контактные из материалов с высокой электрической проводимостью. Контактные накладки низковольтных аппаратов (реле, пускатели, контакторы и др.) обычно крепятся пайкой, сваркой, а в некоторых случаях клепкой.

Помимо контактов в электрических аппаратах повреждаются также обмотки, детали механизмов, пружины, пластины дугогасительных камер и изоляция. Характерными признаками неисправности аппарата являются повышенный нагрев отдельных частей, произвольное отключение (отказ аппарата). Причинами неисправностей могут быть повреждения отдельных деталей вследствие износа или неудовлетворительной эксплуатации аппарата, нарушение сроков текущих и капитальных ремонтов.

До направления аппарата в капитальный или текущий ремонт уточняют степень его повреждения, а также возможные сроки ремонта. При предварительном осмотре проверяют состояние контактных систем, изоляционных и механических частей аппарата.

Обычно электрические аппараты ремонтируют в специальных электроремонтных подразделениях предприятия, кроме крупногабаритных пультов, сборок, щитов, ремонт которых осуществ-

ляется на месте, и высоковольтных, ремонт которых предпочтительно выполнять на специализированных предприятиях.

В настоящее время около 80% электрических аппаратов на напряжения до 1000 В ремонтируется силами электроремонтных цехов.

§ 13.3. Проверка электрических цепей аппаратов

Электрические аппараты, поступающие в ремонт или на техническое обслуживание, могут иметь неявновыраженные электрические дефекты. Для их устранения необходимо вначале локализовать место повреждения, определив цепь, из-за повреждения которой появляется дефект.

Инструментальной проверкой могут быть обнаружены различные электрические дефекты, возникшие в результате замыканий с образованием непредусмотренных схемой электрических связей и соединений или, наоборот, из-за разрушения связей, необходимых по схеме (отсутствие контакта, короткое замыкание, обрыв, ошибочные соединения и т.д.). Однако даже после такого контроля нельзя с уверенностью утверждать о полном отсутствии дефектов в цепях с обмотками даже при целостности всех элементов и правильности их соединения.

Для проверки электрических цепей обычно используется *непосредственный способ*, не требующий создания вспомогательных электрических цепей. Для контроля могут быть использованы различные средства технического оснащения, но все они работают по принципу пробника — устройства, состоящего из источника питания, индикатора целостности цепи, токоограничивающего резистора и щупов. В качестве индикатора целостности цепи могут быть использованы достаточно чувствительные стрелочные приборы, лампочки, звуковые индикаторы и др. Однако при проверке получаемая о дефектах информация может искажаться. Ошибки часто возникают из-за шунтирования проверяемой цепи другими цепями схемы, наличия полупроводниковых элементов либо из-за образования дополнительных электрических цепей вследствие замыканий. Для исключения ошибок необходимо перед подключением пробника проанализировать схему аппарата и при наличии контактов, шунтирующих проверяемую цепь, принудительно разомкнуть или отключить их.

При анализе схемы следует обратить внимание на возможность образования ложных цепей через диоды при той или иной полярности щупов пробника, а также через нагрузку (лампы, обмотки электродвигателей или трансформаторов и др.). Не следует также забывать, что нагрузка может быть подключена не только последовательно, но и параллельно проверяемой цепи. В этом случае она может оказывать такое же влияние, как размыкающиеся кон-

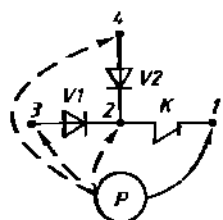


Рис. 13.9. Образование цепи через диоды

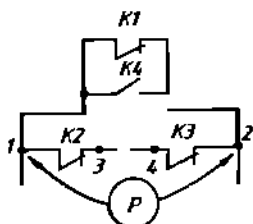


Рис. 13.10. Шунтирование цепи размыкающим контактом

такты или диоды. Поэтому перед проверкой может потребоваться отключение нагрузки.

Рассмотрим несколько типичных примеров обнаружения ошибок при проверке электрических цепей аппаратов.

Пусть необходимо проверить нумерацию выводов в схеме аппарата (рис. 13.9) с полупроводниковыми диодами (в такой схеме возможно образование ложных электрических цепей). Подключим один из щупов заведомо исправного пробника к выводу 1, и, поочередно прикасаясь другим щупом к выводам 2, 3, 4, увидим, что показания индикатора ничем не отличаются. Это говорит о том, что дефект либо существует в самой схеме, либо внесен нашими неправильными действиями. Рассмотрим поочередно возникающие цепи.

При подключении пробника к выводам 1—3 образуется замкнутая цепь: минусовой щуп пробника — вывод 1 — контакт К — вывод 2 — диод V1 — вывод 3 — плюсовой щуп пробника. Следовательно, выводы 1 и 3 нельзя отличить. Обратим внимание на то, что в цепь включен диод, сопротивление которого зависит от полярности прикладываемого к его выводам напряжения. Переключим пробник так, чтобы к выводу 1 был подключен плюсовой щуп пробника. В этом случае показания пробника равны нулю, что соответствует разомкнутой цепи. Поэтому выводы 1 и 3 можно отличить. Аналогично можно проверить цепь 1—4. Таким образом, при проверке электрических цепей с полупроводниковыми диодами необходимо учитывать полярность щупов пробника.

Электрическая цепь другого аппарата — реле (рис. 13.10) — может шунтироваться размыкающим контактом реле. Пусть перед включением реле в схему необходимо проверить параллельные цепи, подключенные к точкам 1 и 2, среди которых есть две с размыкающими контактами: цепь 1, в которую входит вывод 1, контакт K1 и вывод 2, и цепь 2, в которую входит вывод 1, контакт K2, контакт K3 и вывод 2.

Подключив пробник к выводам 1—2 обесточенной схемы, выясним, что цепь между ними замкнута и, следовательно, исправна. Включим реле в работу. Однако при этом наблюдается дефект, заключающийся в том, что в одном из режимов цепь между точками 1 и 2 не замыкается, хотя для правильной работы реле она должна быть замкнута контактами K2 и K3. Проверим исправность этих контактов. Подключим пробник P в обесточенной схеме к

выводам 1—3 и 4—2. Показания индикатора свидетельствуют об исправности контактов, но цепь между выводами 1 и 2 при работе реле все равно не замыкается. В чем же причина?

Так как цепи контактов *K2* и *K3* исправны, проверим, существует ли цепь между точками 1 и 2 при работе реле. Для этого подключим пробник *P* к точкам 3 и 4. Показания пробника говорят об обрыве проверяемой цепи. Однако если проверить цепь между точками 3 и 4 в обесточенной схеме, то пробник покажет, что она замкнута.

Для выяснения причины дефекта рассмотрим схему. К выводам 1 и 2 подключены три параллельные цепи, две из которых образованы нормально замкнутыми контактами (замкнутыми, когда реле обесточено). Так как эти цепи включены параллельно, подключением пробника к выводам 1 и 2 нельзя определить, какая из них замкнута. Подключение пробника к выводам 3 и 4 не позволяет найти обрыв, так как при этом образуется следующая замкнутая цепь: щуп пробника — вывод 3 — контакт *K2* — контакт *K1* — вывод 2 — контакт *K3* — щуп пробника. Таким образом, проведенная проверка не позволяет сделать заключение об исправности всех параллельных цепей, и поэтому необходимо проверить каждую из них.

Для этого следует цепь между точками 1 и 2 проверить дважды, так как существуют две замкнутые в обесточенном состоянии цепи. Первый раз надо разомкнуть контакт *K1*, тогда показания пробника позволят судить только о цепи, в которую входят контакты *K2* и *K3*. Второй раз необходимо разомкнуть контакт *K2* или *K3*, что позволяет проверить цепь от точки 1 к точке 2 через контакт *K1*. Выполнив проверки таким образом, мы обнаружили, что цепь, в которую входят контакты *K2* и *K3*, имеет обрыв.

В следующем аппарате дополнительный контур может образоваться и через цепь нагрузки (рис. 13.11). Пусть в задание входит проверить цепи между выводами 1, 2, 3 перед включением схемы и выполнить маркировку выводов. При подключении пробника к любым парам выводов (1—2, 2—3, 1—3) его показания говорят о том, что цепи между ними существуют, но выводы 1, 2, 3 неразличимы. Как следует поступить?

Один из приемов — принудительное размыкание контактов. В рассматриваемой схеме есть два таких контакта — контакт *K1* реле и кнопка *S*. Разомкнув кнопку *S*, находят вывод 3 по отсутствию цепи между ним и двумя другими выводами. Разомкнуть контакт *K1* без подачи питания на реле невозможно, поэтому и различить выводы 1 и 2 пока нельзя. Между этими выводами образуется следующая цепь: вывод 1 — контакт *K1* — лампа *Н1* — вывод 2, которая может быть также разомкнута отключением лампы

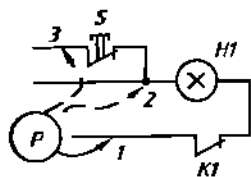


Рис. 13.11. Создание цепи через нагрузку

Н1. Поэтому, вывернув лампу из патрона, можно отличить выводы 1 и 2 по отсутствию цепи между выводами 3 и 1.

В электронных аппаратах часто применяется *метод поиска дефектов, связанный с заменой блоков*. Он особенно удобен, когда в схеме имеются однотипные блоки. Переставив их местами и убедившись в изменении характера дефекта, можно сделать вывод о том, что один из блоков неисправен. Метод пригоден и в случае наличия у ремонтника заведомо исправного блока, которым он может последовательно заменять подобные блоки ремонтируемого аппарата для локализации неисправности

§ 13.4. Разборка электрических аппаратов

Перед разборкой электрического аппарата или аппаратного комплекса, доставленного на площадку разборки ремонтного цеха, проводят тщательный внешний осмотр для выявления заметных механических или термических повреждений корпуса и навесных устройств. О замеченных неисправностях делают записи в дефектировочных картах. Аппарат протирают ветошью, а если необходимо, чистят кистями и щетками либо моют с применением мыльных растворов или растворителей.

Порядок разборки каждого ремонтируемого электрического аппарата определяется его конструкцией и необходимостью сохранения имеющихся исправных частей, а степень разборки — объемом и характером предстоящего ремонта. Если предварительный осмотр и испытания позволяют судить о характере предстоящего ремонта, то до начала разборки аппарата надо проверить наличие требуемых для ремонта материалов, изделий и запасных деталей соответствующих размеров, марок и характеристик.

Предварительно необходимо ознакомиться с эксплуатационно-технической документацией на ремонтируемый аппарат и по возможности уточнить сведения о работе и дефектах аппарата в процессе эксплуатации. Если аппарат ранее проходил ремонт, то знакомятся с результатами предыдущего ремонта.

Перед разборкой проверяют комплектность поступившего в ремонт аппарата (должны быть в наличии все сборочные единицы и детали, полагающиеся для данной конструкции), состояние корпуса и других наружных частей, целостность сварочных швов и соединений (если таковые имеются в конструкции), отсутствие течи масла (для маслонаполненных аппаратов).

Рекомендовать какую-либо единую технологическую последовательность выполнения операций разборки и ремонта всех поступающих в ремонт аппаратов в принципе невозможно из-за их большого разнообразия. Поэтому можно привести лишь общие указания о способах выполнения основных операций разборки и

ремонта в последовательности, применимой с небольшими отклонениями к большинству ремонтируемых аппаратов.

Полная разборка электрического аппарата состоит из двух основных этапов: общей разборки, при которой устройство разбирают по основным сборочным единицам, и детальной разборки, при которой сборочные единицы аппарата разбирают подетально.

Прежде всего, с корпуса аппарата демонтируют навесную аппаратуру. Аппарат, который находится во взведенном состоянии (например в выключателе натянута пружины), перед разборкой необходимо разрядить, нажав соответствующие кнопки или отпустив рычаги. Затем отворачивают крепежные винты и снимают верхние защитные кожухи или крышки. Из маслonaполненных аппаратов сливают масло, одновременно проверяя работу маслоуказателя. После этого можно снять нижние крышки, вынуть распорные цилиндры и дугогасительные камеры.

Открывшиеся механизм, обмотки и контактные группы осматриваются и принимается решение о необходимости ремонта или проведении технического обслуживания. Когда это необходимо, проводится дальнейшая разборка аппарата — снимаются контактные группы, пружины; отсоединяются рычаги, валы и оси. Пружины снимаются специальными крючками или плоскогубцами с узкими загнутыми губками. Оси рычагов выбиваются из гнезд пробойниками с тупым концом. Детали с валов и осей снимаются с помощью универсальных съемников. Иногда перед съемом требуется подогрев деталей газовыми горелками или паяльной лампой. Далее разбираются, отсоединяются или отпаиваются от выводов колодок внутренние электрические соединения. Если это возможно, из корпуса вынимается магнитопровод с обмотками. Проводится его осмотр и дефектация.

Магнитопроводы электрических аппаратов в большинстве случаев имеют стыковую конструкцию, поэтому их разборка не вызывает больших затруднений. Магнитопроводы весьма надежны в работе и повреждаются крайне редко. Поэтому обычно требуется лишь частичная их разборка, необходимая для получения доступа к катушкам электромагнита. Снимаются крепежные планки, стянутые шпильками, и отсоединяется верхнее ядро магнитопровода, открывая доступ к катушкам.

Удаление катушек из магнитопровода осуществляется двумя различными способами. Если катушка имеет каркасную конструкцию, то она достаточно просто снимается с магнитопровода вместе с каркасом и может быть отремонтирована. Если катушка залита компаундом, то снять ее с магнитопровода без повреждения практически невозможно. В этом случае компаунд следует выжечь в печи, а катушку заменить на новую.

При разборке электрических аппаратов следует также пользоваться рекомендациями, представленными в § 8.4, 8.5.

Контрольные вопросы

1. Как контролируют контактные соединения?
2. К чему приводит длительный нагрев контакта?
3. Опишите способы проверки электрических цепей аппаратов с помощью простейших приборов.
4. В чем особенности проверки электрических схем с полупроводниковыми элементами?
5. Перечислите виды исполнения и функции контактов.
6. Что такое переходное сопротивление контактов и как снизить его значение?
7. Какие типы контактов могут подлежать ремонту, а какие только замене?
8. Какие действия необходимо производить при техническом обслуживании электрических аппаратов?
9. Назовите последовательность операций при текущем ремонте электрических аппаратов.
10. Укажите порядок разборки электрических аппаратов.

ГЛАВА 14

СОДЕРЖАНИЕ РЕМОНТОВ ЭЛЕКТРИЧЕСКИХ АППАРАТОВ

В зависимости от назначения электрические аппараты можно условно разделить на четыре группы (рис. 14.1).

Коммутационные аппараты предназначены для включения и отключения электрических цепей. Аппараты защиты осуществляют защиту электрических цепей от перегрузок, токов короткого замыкания, недопустимого повышения напряжения, снижения или исчезновения напряжения. Токоограничивающие и пускорегулирующие аппараты предназначены для пуска, регулирования частоты вращения двигателей, изменения силы тока в электрических цепях, ограничения тока при коротких замыканиях. Аппараты комплексного действия (гибридные) выполняют сразу несколько из перечисленных функций.

Аппараты могут быть *автоматического* и *неавтоматического* (ручного) действия.

Одним из основных признаков классификации электрических аппаратов является напряжение. По этому признаку различают



Рис. 14.1. Основные типы электрических аппаратов



Рис. 14.2. Аппараты низкого напряжения

аппараты *низкого напряжения (АНН)*, напряжение которых не превышает 1000 В, и аппараты *высокого напряжения (АВН)* — свыше 1000 В. Классификация большинства аппаратов низкого напряжения приведена на рис. 14.2.

К аппаратам управления и защиты относятся автоматические выключатели, контакторы, реле, пускатели электродвигателей, переключатели, рубильники, предохранители, кнопки управления и другие аппараты, управляющие режимом работы оборудования и его защитой.

К аппаратам автоматического регулирования относятся стабилизаторы и регуляторы напряжения, тока, мощности и других параметров электрической энергии.

Аппараты автоматики — это реле, датчики, усилители, преобразователи и другие аппараты, осуществляющие функции контроля, усиления и преобразования электрических сигналов.

Иногда АНН по величине коммутируемого тока разделяют на *слаботочные* (до 10 А) и *сильноточные* (свыше 10 А). При этом нижние пределы коммутируемых современными аппаратами токов достигают 10^{-9} А, а напряжений — 10^{-5} В.

Аппараты высокого напряжения работают в сетях с напряжением до 1150 кВ переменного тока и 750 кВ постоянного тока и также существенно различаются по своим функциям.

§ 14.1. Ремонт рубильников и переключателей

Рубильники и ручные переключатели — простейшие коммутационные аппараты. Рубильники — это неавтоматические выключатели с ручным приводом на два положения (включено, отключено); переключатели — аппараты, предназначенные для последовательного подключения к двум различным цепям.

Рубильники бывают с дугогасительными камерами и без них. Рубильники и переключатели изготавливают одно-, двух- и трехполюсными на номинальные напряжения до 500 В и силы тока 100...600 А с центральной рукояткой Р и П (трехполюсные) или РО и ПО (однополюсные). Все детали рубильников смонтированы на изоляционной плите. Во избежание возникновения дуги такими рубильниками не разрешается отключать нагрузку под током.

Рубильники и переключатели с рычажным приводом применяют в щитах двустороннего обслуживания. Привод может быть центральным (РПЦ, ППЦ) или боковым (РПБ, ППБ). Такие рубильники имеют дутогасительные решетки.

Переключатели бывают пактными и кулачковыми и используются для сложных переключений одновременно в нескольких электрических цепях. По исполнению различают переключатели с фиксацией одного или нескольких положений, с самовозвратом в нулевое положение. Число контактов в них может быть от 2 до 32.

Объем и содержание технического обслуживания и ремонта рубильников и переключателей приведены в табл. 14.1.

Таблица 14.1

Содержание ТО и ремонтов	Способ выполнения
Устранение дефектов у контактных ножей и губок	Осмотреть и очистить от грязи и пыли. Оплавленные контактные поверхности зачистить наждачной бумагой или напильником с целью удаления наплывов. При сильном оплавлении и износе заменить ножи и губки на новые
Проверка крепежных деталей, шарнирных соединений и пружин	Подтянуть все крепежные детали. Произвести смазку шарнирных соединений техническим вазелином, несколько ослабив их крепление, с тем, чтобы вазелин проник вовнутрь, а затем подтянуть. Шарнирные токопроводящие соединения должны иметь тарельчатые шайбы, которые обеспечивают надежный контакт в соединении. Проверить состояние пружин и пружинных скоб, ослабленные заменить новыми
Проверка и регулировка плотности вхождения контактов	Добиться такого положения, чтобы ножи входили в губки без ударов и перекосов, но с некоторым усилием, а контактные поверхности в плоских контактах плотно прилегали друг к другу. Плотность нажатия контактов проверить шупом толщиной 0,05 мм, который должен входить между ножом и губкой на глубину не более 6 мм. Глубину вхождения ножей в губки у рубильников с рычажным приводом отрегулировать, изменяя длину тяги от рукоятки к рубильнику. Вся контактная часть ножа должна войти в губки, не доходя до контактной площадки 2...4 мм

Содержание ТО и ремонтов	Способ выполнения
Регулирование одновременности включения и отключения всех ножей	Неодновременность выхода ножей из контактных губок не должна превышать 3 мм. Осуществить регулировку у рубильников и переключателей с числом полюсов два и более
Проверка качества	Качество ремонта и регулировки проверить 10 ... 15-кратным включением и отключением рубильников и переключателей

§ 14.2. Ремонт предохранителей

Предохранители представляют собой простейшие электрические аппараты, служащие для защиты электрических цепей и электроустановок от недопустимых токов нагрузки или токов короткого замыкания. Предохранители на напряжение менее 1000 В характеризуются номинальными токами плавкой вставки и самого предохранителя (рис. 14.3, 14.4). Эти приборы предназначены для выявления и однократного отключения электрической цепи при КЗ или перегрузке. Они включаются последовательно с защищаемым элементом электрической установки.

Низковольтные предохранители состоят из корпуса, плавкой вставки, контактной части, дугогасительного устройства или дугогасительной среды. **Номинальным током плавкой вставки** называют ток, рассчитанный для ее длительной работы, а **номинальным током предохранителя** — наибольший ток из номинальных токов плавких вставок, допускаемых к применению в данном предохранителе (табл. 14.2). В одном предохранителе могут находиться плавкие вставки на различные допустимые номинальные токи.

Плавкие вставки предохранителей изготовляют из меди, цинка, свинца и серебра. Цинк и свинец обладают большим удельным сопротивлением, поэтому вставки из них имеют большое сечение. Применяемые в предохранителях без наполнителей, они имеют большие выдержки времени при

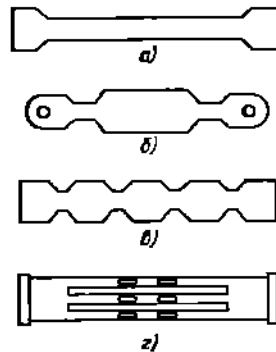


Рис. 14.3. Варианты исполнения плавких вставок: *a* — постоянного сечения; *б* — переменного сечения (фигурные вставки) на напряжение преимущественно не выше 220 В; *в* — переменного сечения на напряжения выше 380 В; *г* — для предохранителя с наполнителем

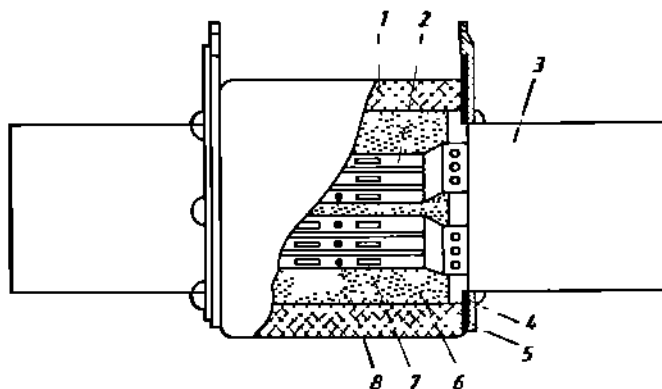


Рис. 14.4. Предохранитель ПН-2:

1 — фарфоровая трубка; 2 — плавкая вставка; 3 — контактные ножи; 4 — крышка; 5 — прокладка; 6 — кварцевый песок; 7 — прорези; 8 — шарики олова

Таблица 14.2

Тип предохранителя	Номинальный ток, А	
	предохранителя	плавкой вставки
ПР-2	15, 60, 100, 200, 350	6, 10, 15, 20, 25, 35, 45, 60, 80, 100, 125, 160, 200, 225, 260, 300
ПН-2	100, 250, 400, 600	30, 40, 50, 60, 80, 100, 120, 150, 200, 300

перегрузках. Медь и серебро обладают малым удельным сопротивлением, это способствует быстрому срабатыванию плавких вставок и приводит к очень высоким температурам нагрева корпуса предохранителя.

Для снижения температуры плавления вставок из тугоплавкого металла в режиме, соответствующем наименьшему плавящему току, применяют плавкие вставки с «металлургическим эффектом». На концы таких вставок, выполненных из меди или серебра, наплавляют шарики из легкоплавкого металла. Когда вставки нагреваются до температуры, значительно превышающей температуру плавления шарика, они расплавляются и как бы растворяют тугоплавкий металл в том месте, где наложен шарик. Вставка перегорает при меньшей температуре, но за больший отрезок времени.

В предохранителях современных конструкций используют различные способы гашения дуги. Наиболее распространено гашение дуги газами, выделяющимися под действием высокой температуры из твердого дугогасящего материала (фибра, оргстекло, винипласт).

Потоки газов охлаждают ее. Другим способом гашения дуги является помещение плавкой вставки в мелкозернистый наполнитель (кварцевый песок, тальк). В этом случае дуга горит в контакте с его мельчайшими частицами, что обеспечивает интенсивный теплоотвод от нее и способствует ее гашению.

Предохранители с плавкой вставкой изготавливают разборными (серия ПР) и насыпными (серия ПН). Предохранители с закрытыми разборными патронами без наполнителя ПР-2 выполняются на напряжения 220 и 500 В, номинальные токи патронов 15...1000 А и предельные токи отключения 1200...2000 А. Для гашения дуги в них использована фибровая трубка корпуса. Плавкие вставки изготовлены из цинка в виде пластинки с вырезами. При КЗ более узкий участок плавится раньше, чем ток короткого замыкания достигнет максимального значения, поэтому говорят, что ток КЗ ограничивается. Такие предохранители называют *токоограничивающими*.

Достоинством предохранителя ПР-2 является простота его перезарядки, недостатком — большие размеры. Плавкие вставки этих предохранителей представляют собой одну или несколько медных ленточек толщиной 0,15...0,35 мм и шириной до 4 мм, на которые напаяны оловянные шарики. Для уменьшения перенапряжений вставки имеют прорезы. Наполнителем является кварцевый песок. Вместо кварца можно использовать мел с асбестовым волокном, гипс и борную кислоту. Насыпные предохранители, так же как и предохранители ПР, обладают токоограничивающим свойством.

Ремонт низковольтных плавких предохранителей ПР-2 и ПН-2 напряжением до 1000 В в основном сводится к замене плавких вставок, а также чистке и проверке контактных ножей.

Назначение и принцип действия предохранителей высокого напряжения и низкого напряжения практически не отличаются. Однако конструкции высоковольтных

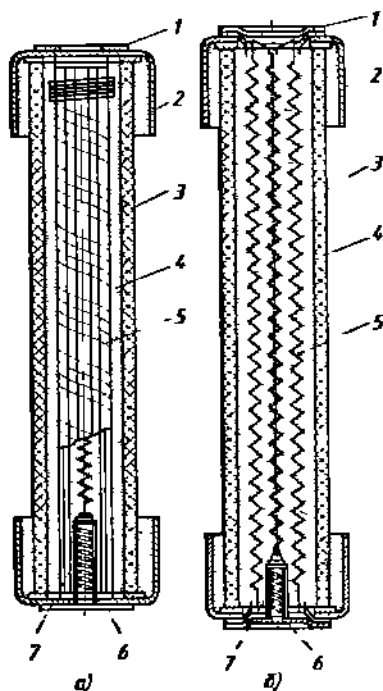


Рис. 14.5. Патроны предохранителей ПК с плавкими вставками на керамическом сердечнике (а) и свитыми в спираль (б):

1 — крышка; 2 — латунный колпачок; 3 — фарфоровая трубка; 4 — кварцевый песок; 5 — плавкие вставки; 6 — указатель срабатывания; 7 — пружина

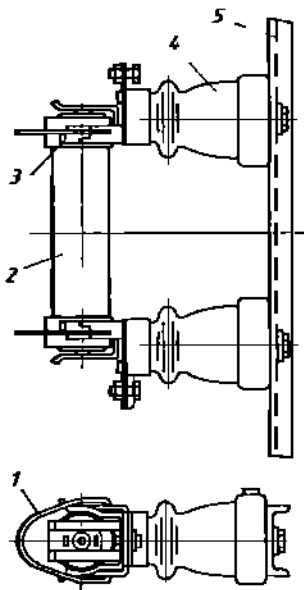


Рис. 14.6. Предохранитель ПК:
1 — замок; 2 — патрон; 3 — кон-
такт; 4 — опорный изолятор;
5 — цоколь

предохранителей имеют свою специфику. В сетях с напряжением до 35 кВ включительно применяют предохранители с кварцевым наполнителем серий ПК и ПСН.

Конструкция высоковольтных предохранителей несколько сложнее, чем у низковольтных. Патрон (рис. 14.5) предохранителей ПК представляет собой полую фарфоровую или стеклянную трубку 3. Концы трубки армированы латунными колпачками 2. Пустоту патрона заполняют сухим и чистым кварцевым песком 4. В зависимости от номинального тока плавкие вставки 5 выполняют из нескольких медных (посеребренных) проволочек одинакового сечения или из нескольких свитых проволочек разного сечения, свободно размещаемых в трубке.

Предохранители для внутренней установки снабжают указателями срабатывания. Патрон предохранителя ПК вставляется в щелки контактов, укрепленных на опорных изоляторах. Предохранители ПК (рис. 14.6) на напряжение более 3 кВ

должны выполняться с токоограничением, поэтому плавкие вставки имеют ступенчатое сечение. Суммарное время срабатывания предохранителей при больших кратностях токов не превышает 0,08 с.

Для защиты трансформаторов напряжения выпускаются предохранители ПКТ. Плавкие вставки этих предохранителей изготовлены из константана. Разновидностями предохранителей ПК являются ПКУ (усиленный), ПКН (для наружной установки) и ПКЭ (экскаваторный).

Предохранители с автогазовым гашением дуги ПСН выполняют на напряжения 10 кВ и выше и используют в открытых распределительных устройствах (РУ). Ниже приведены значения напряжения и номинального тока для предохранителей ПК и ПСН:

Тип предохранителя	ПК	ПСН
Напряжение, кВ	3; 6; 10; 35	10; 35 и выше
Номинальный ток, А	400; 300; 200; 40	до 20 000

Наибольшая отключающая мощность предохранителей ПСН на 10 кВ составляет 200 МВ·А, а ПСН на 35 кВ — до 500 МВ·А. В этих предохранителях быстрое гашение дуги обеспечивается продольным дуговым путем. Патрон ПСН представляет собой трубку, изготовленную из газогенерирующего материала (винипласта).

§ 14.3. Ремонт реостатов и резисторов

Аппарат, состоящий из неиндуктивного (омического) сопротивления и коммутирующего устройства, с помощью которого можно регулировать это сопротивление, называют реостатом. Если сопротивление нерегулируемое, то такой аппарат называют резистором. В зависимости от назначения различают реостаты:

пусковые (для пуска электродвигателей);

пускорегулировочные (для пуска и регулирования частоты вращения электродвигателей);

возбуждения (для регулирования напряжения генераторов).

Одним из основных элементов, определяющих конструктивное исполнение реостата, является материал, из которого выполнены его сопротивления (резисторы). Различают реостаты металлические, жидкостные и угольные.

В реостате электрическая энергия превращается в тепло, которое отводится от резисторов путем их охлаждения. По способу охлаждения резисторов реостаты могут быть с воздушным, масляным или водяным охлаждением.

В электроустановках промышленных предприятий применяются преимущественно реостаты с металлическими резисторами с воздушным или масляным охлаждением, что объясняется простотой их конструкции, возможностью применения в различных условиях работы, а также большой эксплуатационной надежностью. Подавляющее большинство пусковых и пускорегулировочных металлических реостатов общепромышленного назначения выполнены со ступенчатым включением резисторов. В табл. 14.3 приведены операции по ремонту реостатов и способы их выполнения.

Таблица 14.3

Ремонтные операции	Способ выполнения
Внешний осмотр, разборка	Осмотреть, удалить пыль и грязь со всех внутренних деталей аппарата, проверить состояние зажимных контактов и контактных соединений
Проверка поврежденных резисторов	При необходимости частично отремонтировать с помощью электродуговой сварки или заменить новыми. Отклонение значений сопротивлений на любом контакте реостата не должно отличаться более чем на $\pm 10\%$
Замена или восстановление контактов	Закопченные контакты промыть бензином и протереть ветошью, слегка обгоревшие — опилить напильником, снимая наименьшее количество металла и сохраняя геометрическую форму контактов, сильно оплавленные заменяют новыми

Ремонтные операции	Способ выполнения
Проверка изношенных частей электронизоляционных деталей	Неисправные электронизоляционные детали — втулки, изоляторы, шайбы, прокладки — заменить новыми
Сборка схемы соединений и регулировка	Элементы собрать согласно схеме реостата. Проверить непрерывность электрической цепи обмоток элементов сопротивлений, правильность схемы соединения, плавность хода контактирующей щетки

§ 14.4. Ремонт автоматических выключателей, контакторов и магнитных пускателей

Автоматический воздушный выключатель (автомат) — это аппарат, предназначенный для автоматического размыкания электрических цепей или отключения электроустановки при возникновении в них токов перегрузки и короткого замыкания, а также при недопустимом снижении или полном исчезновении напряжения. Воздушным называют выключатель потому, что электрическая дуга, возникающая между его контактами в момент отключения, гасится в среде окружающего воздуха. Основными частями выключателей (рис. 14.7) являются контактная система, дугогасительное устройство и механизм свободного расцепления.

Коммутационный электромагнитный аппарат, предназначенный для дистанционных включений и отключений силовых электрических цепей при нормальных режимах работы, называют **контактором**. В электроустановках промышленных предприятий широко распространены *электромагнитные контакторы*, которые являются основными силовыми аппаратами современных схем автоматизированного привода. Их выпускают для работы в электрических установках переменного и постоянного тока. В электроустановках трехфазного переменного тока применяют трехполюсные контакторы, состоящие из электромагнитной, контактной и дугогасительной систем (рис. 14.8).

Комбинированный аппарат дистанционного управления, состоящий из контактора, дополненного тепловым реле, и сочетающий функции аппаратов управления и защиты, называют **магнитным пускателем**. В качестве аппарата управления он применяется, например, для пуска, остановки и изменения (реверсирования) направления вращения электродвигателя, а в качестве аппарата защиты — отключает электродвигатель или электроустановку при недопустимых перегрузках и коротких замыканиях, а также при определенном снижении или полном исчезновении напряжения (нулевая защита).

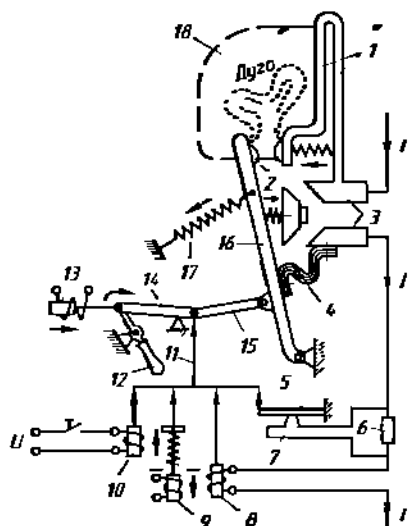


Рис. 14.7. Устройство автоматического выключателя:

1 — шипки; 2, 3 — дугогасительные и главные контакты; 4 — гибкая связь; 5 — биметаллический расцепитель; 6 — резистор; 7 — нагреватель; 8, 9, 10 — максимальный, минимальный и независимый расцепители; 11 — механическая связь с расцепителем; 12 — рукоятка ручного включения; 13 — электромагнитный привод; 14, 15 — рычаги механизма свободного расцепления; 16 — контактный рычаг; 17 — отключающая пружина; 18 — дугогасительная камера

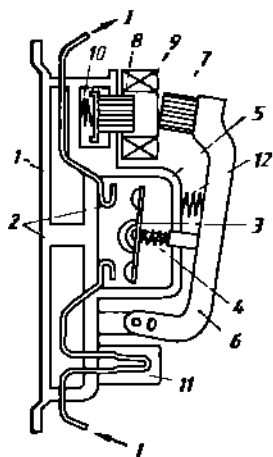


Рис. 14.8. Контактор переменного тока КТ-6000

Особое место среди коммутационной аппаратуры занимают выключатели на напряжения выше 1000 В. Они являются основными аппаратами в электрических установках, служат для включения и отключения электрических цепей в любых режимах работы, наиболее сложными из которых является отключение токов КЗ и включение выключателя на существующее КЗ. Возникающую при размыкании контактов дугу можно погасить, используя трансформаторное масло, газы, газовое дутье, вакуум, а также специальные дугогасительные устройства.

При гашении дуги в масле контакты выключателя помещают в камеру, наполненную трансформаторным маслом. Гашение дуги в газах высокого давления происходит в компактных дугогасительных камерах с помощью сжатого воздуха или элегаза (шестифтористая сера SF_6), обладающего высокой электрической прочностью и дугогасящей способностью. При газовом автодутье для охлаждения дуги используют направленное движение газов вдоль или поперек нее. Иногда применяют дутье холодным воздухом из специальных баллонов (воздушные выключатели). При гашении дуги в вакууме контакты выключателя размещают в вакуумной камере. Кроме того, в этих аппаратах применяют такие же способы гашения дуги, как и в аппаратах до 1000 В (гашение в щелях и магнитное дутье).

По конструктивным особенностям и способу гашения дуги различают баковые масляные, маломасляные, воздушные, электромагнитные, вакуумные, автогазовые, элегазовые выключатели. По роду установки выключатели разделяют на выключатели для внутреннего использования, для наружного использования, для комплектных РУ. По степени быстродействия на отключение выключатели делятся на сверхбыстродействующие (менее 0,06 с), быстродействующие (от 0,06 до 0,08 с), ускоренного действия (от 0,08 до 0,12 с), небыстродействующие (свыше 0,12 с).

Основными достоинствами *баковых выключателей* являются простота конструкции, высокая отключающая способность, пригодность для наружной установки; недостатками — взрыво- и пожароопасность, необходимость периодического контроля за состоянием и уровнем масла, большой объем масла, что требует значительных затрат времени на его замену, непригодность для установки внутри помещений и для АПВ, большой расход металла, большие габаритные размеры и масса, неудобство перевозки, монтажа и наладки.

В *малообъемных (маломасляных) выключателях* трансформаторное масло залито лишь в небольшой бачок (горшок), окружающий контакты, и используется только как дугогасительная среда. Поэтому такие аппараты являются менее пожаро- и взрывоопасными. Баки таких выключателей изготовляют из металла и фарфора. Выключатели с металлическими баками используют в закрытых и комплектных РУ, а с фарфоровыми — на открытых подстанциях. Для контроля уровня масла в этих выключателях имеется маслоуказатель, а для смягчения удара при их включении и отключении — соответственно масляный и пружинный буферы, расположенные на раме.

Достоинствами *маломасляных выключателей* являются небольшое количество масла, малая масса, удобный доступ к контактам, унификация многих узлов; недостатками — невысокое быстродействие, частая замена масла, малая отключающая способность, взрыво- и пожароопасность.

Воздушные выключатели применяют в РУ напряжением 110 кВ. Гашение дуги в них происходит в дугогасительных камерах с продольным или поперечным дутьем с помощью сжатого воздуха, получаемого от компрессорной установки. Достоинствами воздушных выключателей являются взрыво- и пожаробезопасность, быстродействие, высокая отключающая способность, малый износ дугогасительных контактов, пригодность для наружной и внутренней установки; недостатками — необходимость наличия компрессорной установки, сложность изготовления ряда деталей и узлов, относительно высокая стоимость.

Электромагнитные выключатели выпускаются на напряжения 6... 10 кВ, номинальный ток до 3200 А и ток отключения до 40 кА. Дугогашение в них осуществляется магнитным дутьем и не требует

масла или сжатого воздуха, что является большим преимуществом этих выключателей. Другими их достоинствами являются полная пожаро- и взрывобезопасность, малый износ контактов, большое количество отключений без ревизий, высокая отключающая способность. К недостаткам следует отнести сложную конструкцию и ограниченный верхний предел номинального напряжения.

Основной частью конструкции *вакуумных выключателей* является вакуумная камера, в которой практически отсутствует среда, проводящая электрический ток. Этим обеспечивается быстрое гашение дуги при сравнительно малом ходе размыкающих контактов (4 мм). Контакты выключателей изготавливают тугоплавкими во избежание их испарения в вакууме. К достоинствам вакуумных выключателей относятся их малые габаритные размеры, взрыво- и пожаробезопасность, возможность расположения в любой плоскости и надежность, а к недостаткам — небольшие токи отключения и большие коммутационные перенапряжения.

Автогазовые выключатели применяются в основном в качестве выключателей нагрузки. Для гашения дуги в них используется газ, выделяющийся из твердого газогенерирующего материала дугогасительной камеры. К достоинствам автогазовых выключателей относится простота их конструкции, а к недостаткам — малые токи отключения.

В *элегазовых выключателях* применяется электромагнитное дутье, вращающее дугу. Их контактная система помещается внутри герметически закрытого фарфорового корпуса, заполненного элегазом. К достоинствам элегазовых выключателей относятся пожаро- и взрывобезопасность и быстродействие.

В электрических установках малой мощности используют *выключатели нагрузки*, создающие видимый разрыв при отключении ими электрической цепи. Выключатели нагрузки оборудованы дугогасительными камерами с вкладышами из оргстекла. В качестве выключателей нагрузки служат также вакуумные выключатели ВВП-10/320-2, выполненные на основе дугогасительной камеры КДВ-21.

Все высоковольтные выключатели комплектуются приводными механизмами, основными частями которых являются включающий механизм, запирающий механизм и расцепляющий механизм. Применяются ручные, пружинные, электромагнитные, пневматические и другие приводы выключателей.

Во всех перечисленных аппаратах обслуживанию и ремонту в подавляющем большинстве случаев подвергаются *контактные группы и дугогасительные камеры*. Простейшие контактные группы обычно не ремонтируются и при их наличии на складе заменяются на новые. Контакты с содержанием драгоценных металлов (серебро, золото, платина) не выбрасываются, а сдаются на утилизацию. Сложные контакты и контакты с проводящими на-

кладками могут быть отремонтированы самостоятельно или на ремонтном предприятии путем сварки или пайки одним из следующих методов: контактной (точечной), диффузионной, холодной, ультразвуковой или электронно-лучевой сварки. сварки и пайки в вакууме, ультразвуковой металлизации.

Контактная сварка относится к термомеханическим методам и позволяет соединить контактирующие накладки с конструктивной частью контактной группы (см. разд. III).

Диффузионная сварка частей контактов выполняется при повышенных температурах (нагрев токами высокой частоты) с приложением необходимых давлений на свариваемые элементы. Сварка производится при разрежении $10^{-1} \dots 10^{-3}$ Па в вакуумной камере, основана на взаимной диффузии атомов в поверхностных слоях свариваемых материалов и позволяет получить надежные соединения металлокерамических контактных накладок с металлическими элементами контактных систем.

Холодная сварка. В этом случае связи между атомами соединяемых металлов возникают без внешнего подвода теплоты при обеспечении одновременной пластической деформации зоны соприкосновения. Соединяемые поверхности предварительно зачищаются. Степень деформации контактных материалов (Ag—Cu, Ag—Ni, Ag—CdO) и металлов контактодержателей (медь, бронза, латунь) весьма велика.

Ультразвуковая сварка применяется в тех случаях, когда необходимо избежать общего нагрева контактирующих элементов и исключить изменение их физико-технических свойств. Энергия в этом случае подводится к месту соединения в форме механических колебаний ультразвуковой частоты. Тем не менее ультразвуковая сварка является процессом термомеханическим, поскольку в месте соединения не вся энергия колебаний затрачивается на деформацию микронеровностей, а значительная часть ее расходуется на выделение теплоты.

Электронно-лучевая сварка основана на превращении кинетической энергии электрона в тепловую энергию (механическое давление при этом отсутствует). Этот метод используется для ремонта контактов слаботочных реле, а также в тех случаях, когда к свариваемым элементам нельзя прикладывать механические усилия (контакты реле защиты)

Сварка и пайка в вакууме используется при нанесении слоя одного металла или сплава на другой (серебра на медь, меди на алюминий и др.). При ремонте контактных накладок соединяемая поверхность более легкоплавкого металла нагревается в вакууме до температуры, превышающей температуру его плавления, и, таким образом, выполняет роль припоя.

Ультразвуковая металлизация. Используя ультразвук, можно осуществлять металлизацию поверхностей контактных деталей

другим металлом. Металлизация осуществляется при частоте колебаний ультразвукового инструмента, равной 20 кГц, и амплитудах колебательного смещения 3... 10 мкм, формирующих кавитацию в расплаве. Таким способом можно восстанавливать лишь тонкие проводящие пленки на поверхности контактов.

Дугогасительные камеры. Эффективность и ресурс дугогасительных устройств коммутационных аппаратов в значительной мере зависят от свойств дугогасящей среды, материала контактных, изоляционных и конструктивных элементов и их конструктивно-технологических особенностей. Дугогасительные камеры, выработавшие ресурс, подвергшиеся износу или находящиеся в аварийном состоянии предпочтительно заменить на новые (на складе должен храниться их экономически обоснованный запас)

§ 14.5. Особенности ремонта аппаратуры для пуска двигателей

Здесь рассмотрены распространенные дефекты, которые могут встретиться в схемах пуска и управления работой асинхронных электродвигателей, а также способы их нахождения и устранения, если установлено, что дефект имеет место в контакторе или реле (§ 14.4), в предохранителе (§ 14.2) и т.д.

Для предотвращения аварий предусмотрена комплексная защита электродвигателей. Необходимость защиты электротехнических устройств от возможных токов перегрузки вполне очевидна, хотя такая защита далеко не всегда оказывается эффективной, поскольку результат ее срабатывания — отключение объекта и прекращение его функционирования. Во многих случаях можно было бы предотвратить возникновение опасных перегрузок путем изменения режима цепи в такие моменты времени. Примером устройств, ограничивающих перегрузки электродвигателей при пуске, являются схемы плавного пуска двигателей. Назначение этих устройств — исключить броски тока при пуске и ограничить пусковой ток при разгоне двигателя до номинальной частоты вращения.

Устройства пуска по напряжению просты и пригодны для электродвигателей с вентиляторной нагрузкой, т.е. приводящих в движение насосы, помпы, вентиляторы и другие подобные устройства.

Наиболее распространенная схема прямого (непосредственно) пуска и защиты трехфазного асинхронного двигателя небольшой мощности приведена на рис. 14.9, а. Она состоит из 14 элементов: автоматического выключателя *QF*, предохранителей *F1* и *F2*, главных контактов *K1*, контактора *K*, электротепловых реле *KK1* и *KK2*, кнопки *S1*, электродвигателя *M*, размыкающих контактов *KK1:1* и *KK2:1*, катушки контактора *K*, кнопки *S2* и вспомогательного контакта *K2*, включенного параллельно кнопке *S2*. Отказ любого из элементов схемы приведет к нарушению функционирования устройства.

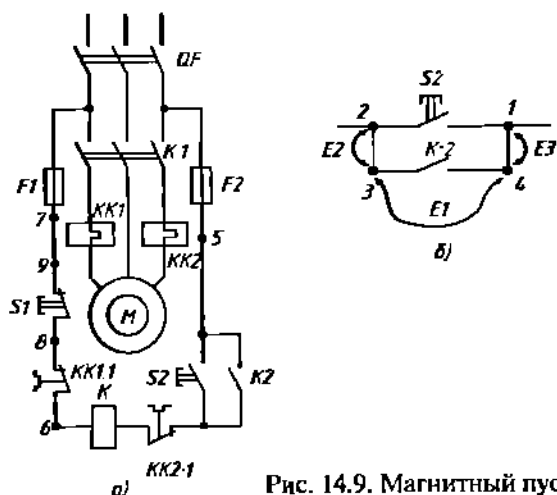


Рис. 14.9. Магнитный пускатель серии ПА

Перед тем как приступить к ремонту оборудования, необходимо определить, какой из элементов и по какой причине отказал. Для наглядности рассмотрим пример, когда в собранной схеме имеется дефект, проявляющийся в том, что при нажатии кнопки $S2$ двигатель запускается, но при ее отпускании останавливается.

Сопоставив описание работы неисправной схемы с представлением о ее правильной работе, можно утверждать, что после срабатывания контактора K кнопка $S2$ не шунтируется. Причиной может быть дефект в контакте $K2$ или в цепи связи этого контакта с кнопкой $S2$. Проверим первую причину. Для этого, предварительно отключив питание автоматическим выключателем F , установим перемычку $E1$ (рис. 14.9, б) на зажимах контакта $K:2$ (точки 3—4). Для простоты предохранители в перемычках на этом рисунке не показаны и в дальнейшем показываться не будут. Аварийных последствий установка перемычек вызвать не может, так как этим имитируется срабатывание контакта, аналогичное происходящему в исправной схеме.

Подав питание, видим, что контактор K без нажатия кнопки $S2$ не срабатывает. Так как мы включили перемычку $E1$ параллельно кнопке $S2$, но при этом контактор K не сработал, можно утверждать, что причиной дефекта, вероятнее всего, является не неисправность контакта $K2$, а нарушение его связей со схемой.

Поэтому снимем перемычку $E1$ и для проверки связи контакта $K2$ со схемой установим перемычку $E2$, соединив точки 2—3. Подав питание и нажав кнопку $S2$, проследим за работой схемы. При отпускании кнопки размыкается и контактор K . Это говорит о том, что цепь 2—3, соединяющая кнопку с контактом, не имеет дефекта. В ином случае при отпускании кнопки контактор остался

бы включенным, так как установленная перемычка $E2$ замыкала бы оборванную цепь.

Проверим цепь $1-4$, для чего установим перемычку $E3$, подадим питание на схему и нажмем кнопку $S2$. После отпущания кнопки $S2$ контактор K не возвращается в исходное положение. Таким образом, дефект, приведший к отказу системы управления, найден — это обрыв цепи $1-4$. После этого ремонт пусковой аппаратуры двигателя сводится к восстановлению цепи $1-4$.

Рассмотрим еще один пример. В схеме управления асинхронным электродвигателем (рис. 14.10, *a*) питание осуществляется от вторичной обмотки трансформатора T . Дефект проявляется в том, что при пуске электродвигателя путем нажатия одной из кнопок $SQ2-SQ4$ гаснет горевшая до этого лампа $H1$, сигнализирующая о работе двигателя.

Анализ основной схемы, к сожалению, не нагляден, так как она не отражает изменений, возникших после проявления дефекта. Составим новую схему, отражающую реальное включение элементов, начав с сигнальной лампы $H1$, которая неправильной работой указала бы на существование дефекта. Так как цепи питания этой лампы исправны, для проверки можно использовать просто визуальный контроль и установить, что проводники, идущие от лампы $H1$, подключены не к тому полюсу питания (рис. 14.10, *b*). Реальная схема, приведенная на рис. 14.10, *в* показывает, что при отключенном контакторе лампа получает питание по цепи: полюс a — катушка контактора K — лампа $H1$ — полюс b . Сопротивление катушки K на работу лампы $H1$ не влияет, так как уменьшает напряжение на ее выводах только до значе-

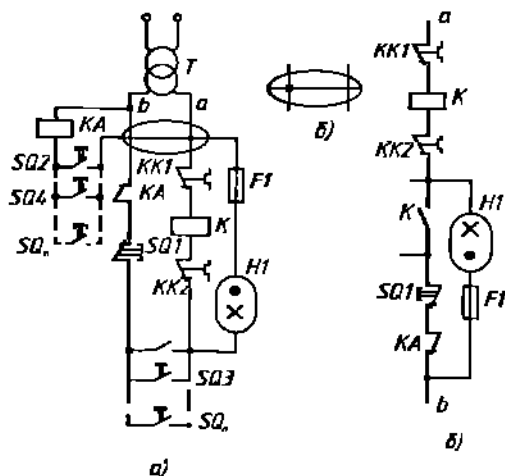


Рис. 14.10. Схема управления асинхронным электродвигателем (*a*); дефект в ней (*b*) и схема включения лампы (*в*)

ния, достаточного для надежного зажигания. При такой схеме включения контакт контактора *К* после срабатывания шунтирует лампу и она гаснет. Таким образом, дефект найден, и ремонт схемы управления сводится к изменению точки включения лампы.

§ 14.6. Особенности ремонта электрических аппаратов с элементами силовой электроники и микропроцессорной техники

В настоящее время все чаще используются электромеханические аппараты с применением элементов силовой электроники и электронные силовые аппараты. Например, уже широко известны тиристорные магнитные пускатели. Они предназначены для дистанционного или местного управления и защиты от перегрузки и токов короткого замыкания асинхронных короткозамкнутых двигателей.

По сравнению с магнитными тиристорные пускатели имеют следующие преимущества: отсутствие механических коммутирующих контактов, что исключает образование электрической дуги при коммутации, плавный пуск электродвигателя, большой срок службы.

На промышленных предприятиях применяют тиристорные пускатели ПТ40-380, ПТ40-380Д (реверсивные) и другие пусковые тиристорные устройства. Электрическая схема тиристорного пускателя ПТ40-380 приведена на рис. 14.11.

Ремонт электронных аппаратов сводится в основном к проверке схем и устранению в них мелких неполадок, например нару-

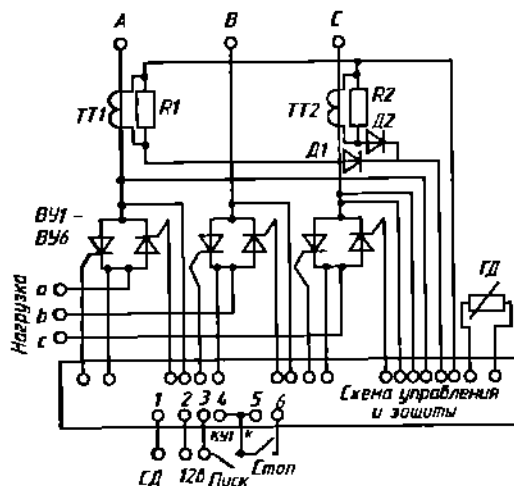


Рис. 14.11. Электрическая схема тиристорного пускателя ПТ40-380

шений контакта в местах пайки, к замене блоков, вышедших из строя, или настройке блоков, параметры которых вышли из допустимых пределов.

Контрольные вопросы

1. Перечислите основные типы электрических аппаратов.
2. Чем опасно для них длительное КЗ?
3. Какие действия необходимо производить при техническом обслуживании и текущем ремонте рубильников?
4. Каково назначение низковольтных и высоковольтных предохранителей? Опишите их конструкцию.
5. Зачем полости корпусов предохранителей заполняются кварцевым песком?
6. Назовите основные достоинства и недостатки маломасляных выключателей.
7. Назовите методы сварки при ремонте электрических контактов.
8. Опишите способы проверки электрических схем пуска и защиты электродвигателей.
9. Какие работы производят при эксплуатации и техническом обслуживании масляных выключателей?
10. Каковы преимущества и недостатки электронных аппаратов?

ПРИЛОЖЕНИЯ

Приложение 1

Условия хранения электрического и электромеханического оборудования

Индекс группы	Место хранения	Условия хранения			Дополнительные условия
		Температура воздуха, °С		Относительная влажность воздуха, %	
		макс.	мин.		
Л	Отапливаемые и вентилируемые склады, расположенные в любых климатических зонах	+40	+5	≤ 80 % при +25 °С без конденсации влаги	Отсутствуют
С	Закрытые помещения с естественной вентиляцией без искусственно регулируемых климатических условий, где колебания температуры и влажности существенно меньше, чем на открытом воздухе (в районах типа У и УХЛ)	+40	-50	≤ 98 % при +25 °С без конденсации влаги	Отсутствуют
Ж1	Открытые площадки в районах типа У и УХЛ	+50	-50	≤ 100 % при +25 °С с конденсацией влаги	Солочная радиация до 1125 Вт/м ² , интенсивность дождя до 3 мм/мин, пыль
Ж2	Навесы или помещения, где колебания температуры и влажности существенно отличаются от колебаний на открытом воздухе (в районах типа У и УХЛ)	То же, что для Ж1	То же, что для Ж1	То же, что для Ж1	Наличие пыли

ЖЗ	Закрытыя помешчэння с естэстэвеннаю вентыляцыяй без іскусствёна рэгулюемых кліматических условий, где колебания температуры и влажности существенно меньше, чем на открытом воздухе (в районах типа Т)	+50	-50	$\leq 95\%$ при $+35^{\circ}\text{C}$ без конденсации влаги	Наличие плесневых грибов
ОЖ1	Открытые площадки в любых климатических районах, в том числе в районах типа Т	+60	-50	$\leq 100\%$ при $+35^{\circ}\text{C}$ с конденсацией влаги	Солнечная радиация 1125 Вт/м^2 , интенсивность дождя до 5 мм/мин , наличие пыли и плесневых грибов
ОЖ2	Навесы или помещения, где колебания температуры и влажности несущественно отличаются от колебаний на открытом воздухе, расположенные в любых климатических районах	+60	-50	$\leq 100\%$ при $+35^{\circ}\text{C}$ с конденсацией влаги	Наличие пыли и плесневых грибов
ОЖ3	Открытые площадки в районах типа У и УХЛ	+50	-50	$\leq 100\%$ при $+35^{\circ}\text{C}$ с конденсацией влаги	Солнечная радиация 1125 Вт/м^2 , интенсивность дождя до 3 мм/мин , пыль
ОЖ4	Навесы или помещения, где колебания температуры и влажности существенно отличаются от колебаний на открытом воздухе (в районах типа У и УХЛ) в атмосфере любых типов	+50	-50	$\leq 100\%$ при $+35^{\circ}\text{C}$ с конденсацией влаги	Наличие пыли

Температура воздуха при эксплуатации

Исполнение	Категория размещения	Рабочее (предельное) значение температуры	
		Максимальное, °С	Минимальное, °С
У	1, 2, 3	+40 (+45)	-45 (-50)
	5	+35 (+35)	-5 (-5)
УХЛ	1, 2, 3	+40 (+45)	-60 (-70)
	5	+35 (+35)	-10 (-10)
Т, ТС	1, 2, 3	+50 (+60)	-10 (-10)
	5	+35 (+35)	+1 (+1)
О	1, 2	+50 (+60)	-60 (-70)
	5	+35 (+35)	-10 (-10)
М	1, 2, 3, 5	+40 (+45)	-40 (-40)
ОМ	1, 2, 3, 5	+45 (+45)	-40 (-40)
В	1, 2, 3	+50 (+60)	-60 (-70)
	5	+45 (+45)	-40 (-40)

Приложение 3

Содержание коррозионно активных примесей в атмосфере

Тип атмосферы (обозначение)	Сернистого газа, мг/(м ² ·сутки)	Хлоридов, мг/(м ² ·сутки)
Условно-чистая (I)	До 20	Менее 0,3
Промышленная (II)	20...110	Менее 0,3
Морская (III)	До 20	30...300
Приморско-промышленная (IV)	20...110	0,3...30

Приложение 4

Классификация взрыво- и пожароопасных зон

Таблица П4.1

Классификация взрывоопасных зон

Класс зоны	Условия, определяющие класс зоны
В-1	Зоны в помещениях, в которых выделяются горючие газы или пары легко воспламеняющихся жидкостей

Класс зоны	Условия, определяющие класс зоны
	(ЛВЖ). способные образовывать с воздухом взрывоопасные смеси при нормальных режимах работы
В-Ia	Зоны в помещениях, в которых опасные состояния, характерные для зон класса В-I, отсутствуют при нормальной работе и возможны только в результате аварий или неисправностей
В-Iб	Те же, что для В-Ia, но имеющие одну из следующих особенностей: горючие газы обладают высокой нижней концентрацией воспламенения (1% и более) и резким запахом; помещения, связанные с газообразным водородом, в которых исключается образование взрывоопасной смеси в объеме свыше 5% свободного объема помещения
В-Iг	Пространства у наружных установок, содержащих горючие газы или ЛВЖ
В-II	Зоны в помещениях, в которых выделяются переходящие во взвешенное состояние горючие пыли и волокна в количествах, способных образовывать с воздухом взрывоопасные смеси при нормальных режимах работы
В-IIa	Зоны в помещениях, в которых опасные состояния, характерные для зон класса В-II, отсутствуют при нормальной работе и возможны только в результате аварий или неисправностей

Таблица П4.2

Уровень защиты электротехнического оборудования, работающего во взрывоопасных зонах

Класс взрывоопасной зоны	Уровень защиты
В-I	Взрывобезопасные
В-Ia, В-Iг	Повышенной надежности против взрыва
В-Iб	Без средств взрывозащиты, оболочка со степенью защиты не менее IP44
В-II	Взрывобезопасные
В-IIa	Без средств взрывозащиты, оболочка со степенью защиты не менее IP54

Классификация пожароопасных зон

Класс зоны	Условия, определяющие класс зоны
П-I	Зоны в помещениях, в которых обращаются горючие жидкости с температурой вспышки выше 61°C
П-II	Зоны в помещениях, в которых выделяются горючие пыли или волокна с нижним пределом воспламенения более 65 г на 1 м ³ к объему воздуха
П-IIa	Зоны в помещениях, в которых обращаются твердые горючие вещества
П-III	Вне помещений зоны типа П-I и П-IIa

Таблица П.4.4

Классификация строительных материалов по условиям пожаробезопасности

Материалы	Характеристика	Пример
Несгораемые	Под действием огня или высокой температуры не воспламеняются, не тлеют, не обугливаются	Камень, кирпич, бетон, металл
Трудногорючие	Под действием огня или высокой температуры воспламеняются, тлеют, обугливаются	Пропитанное дерево, фанера, ткань, картон, отдельные пластмассы
	Продолжают гореть или тлеть при наличии источника огня	Пропитанные ДСП
Сгораемые	Воспламеняются и продолжают гореть после удаления огня	Дерево, ДСП, фанера, пластмассы, ткань, картон

Приложение 5

Классификация помещений по условиям влажности

Тип помещения	Характеристика
Сухие	Влажность $\zeta < 60\%$. Если при этом нет признаков, соответствующих трем последним типам помещений, помещение считается нормальным

Тип помещения	Характеристика
Влажные	$60\% < \zeta < 75\%$
Сырые	$\zeta > 75\%$
Особо сырые	$\zeta \approx 100\%$
Жаркие	Температура $t > 35^\circ\text{C}$ (постоянно)
Пыльные с токопроводящей пылью; с нетокопроводящей пылью	Пылевыведение с возможностью осаждения пыли на провода и другие токопроводящие части
С химически активной или органической средой	Наличие паров, газов, жидкостей, возникновение плесени, разрушающих изоляцию проводов

Приложение 6

Электрические сети. Основные определения

Электрическая сеть — это совокупность различных линий электропередачи (ЛЭП), подстанций (ПС), распределительных (РП) и секционирующих (СП) пунктов.

Электрическая линия (линия электропередачи) — это система проводов, кабелей, опор, электрического оборудования для передачи электроэнергии от источника к потребителю.

Кабель — это провод, заключенный в герметическую оболочку, который можно прокладывать в воде, земле и на воздухе. Он обычно состоит из одного или нескольких изолированных друг от друга проводников, заключенных в герметическую оболочку из резины, пластмассы, алюминия или свинца. Кабель, имеющий поверх защитной оболочки покрытие (броню) из стальных лент, плоской или круглой проволоки (для защиты от механических повреждений), называют *бронированным*. Если защитные или бронированные оболочки кабеля не покрыты джутовой пропитанной пряжей, его называют *голым*.

Соединительные муфты применяются при прокладке линий протяженностью более строительной длины отдельного кабеля. Соединение отдельных кабелей между собой без муфт недопустимо.

Концевая заделка кабеля осуществляется для герметизации кабеля в непосредственной близости от места присоединения его токопроводящих жил к аппаратам, шинам распределительных устройств и другим элементам электроустановок

Электропроводкой называют совокупность проводов и кабелей с относящимися к ним креплениями, поддерживающими и защитными конструкциями и деталями. Электропроводка может быть *внутренней*

(проложена внутри зданий, помещений или сооружений) или *наружной* (проложена по наружным стенам зданий и сооружений или между ними, под навесами, а также на опорах, имеющих не более четырех пролетов длиной до 25 м каждый, установленных вне улиц, дорог и т.п.). Электропроводка может быть *скрытой* (когда проводники уложены в трубах, гибких металлорукавах, коробах, замкнутых каналах и пустотах строительных конструкций, в заштукатуренных бороздах, под штукатуркой, а также замоноличены в строительные конструкции при их изготовлении) или *открытой* (когда изолированные или неизолированные провода поддерживаются изоляторами на опорных конструкциях). Электропроводка может быть *гибкой* (из проводов) или *жесткой* (из шин).

Вводом от воздушной линии электропередачи называется электропроводка, соединяющая ответвление от воздушной линии электропередачи с внутренней электропроводкой, считая от изолятора здания или сооружения, до зажимов вводного устройства внутри здания. *Ввод* относится к внутренней электропроводке.

Внутренняя открытая электропроводка может быть струнной, тросовой, в коробах, в лотках, в трубах (стальных или пластмассовых).

Струной как несущим элементом электропроводки называется стальная проволока, натянутая вплотную к поверхности стены, потолка и т.п., предназначенная для крепления к ней проводов, кабелей или их пучков.

Полосой как несущим элементом электропроводки называется металлическая полоса, натянутая вплотную к поверхности стены, потолка и т.п., предназначенная для крепления к ней проводов, кабелей или их пучков.

Тросом как несущим элементом электропроводки называется стальная проволока или стальной канат, натянутые в воздухе, предназначенные для подвески к ним проводов, кабелей или их пучков.

Коробом называется закрытая полая конструкция прямоугольного или другого сечения, предназначенная для прокладки в ней проводов и кабелей. Короб должен служить защитой от механических повреждений проложенных в нем проводов и кабелей. Короба могут быть глухими или с открываемыми крышками, со сплошными или перфорированными стенками и крышками. Глухие короба должны иметь только сплошные стенки со всех сторон и не иметь крышек. Короба могут применяться в помещениях и наружных установках.

Лотком называется открытая конструкция, предназначенная для прокладки в ней проводов и кабелей. Лоток не является защитой от внешних механических повреждений проложенных в нем проводов и кабелей. Лотки должны изготавливаться из негорючих материалов. Они могут быть сплошными, перфорированными, решетчатыми. Лотки могут применяться в помещениях и наружных установках.

Пример выбора кабелей и проводов для осветительных и силовых электроустановок

1) Для открытых проводок (на роликах) и проводок под перекрытиями — устаревший тип проводок — в настоящее время для замены используются кабели марок АВРГ, АВВГ, АНРГ, ВРГ, ВВГ и плоские провода марок АПН, АППВ, ППВ, а также круглые провода АТПРФ, ТПРФ.

2) Для скрытых проводок в резиновых (полутвердых) трубках используются провода АПР, АПВ, ПР, ПВ и кабели АВРГ, ВРГ.

3) Для скрытых проводок без резиновых трубок (непосредственно внутри монтажных бетонных блоков) — алюминиевые провода АППВС и АПН, а иногда медные провода ПР, ПВ (важные объекты, школы, высшие учебные заведения, музеи, театры и т.п.).

4) Подвесная тросовая подвеска (наружная или уличная) выполняется составными проводами АРТ, АВТ-1, АВТ-2 или кабелями АВРГ, АВВГ, АВРГ, а в случае необходимости — проводом ТПРФ или АТПРФ (стальной провод, а вокруг него медные или чаще алюминиевые жилы).

5) В стальных трубах из нержавеющей стали (в агрессивных средах) — проводами АПР, АПВ, АПРТО, ПР, ПВ, ПРТО.

6) Проводка в коробах (метро, подземные коммуникации, помещения с агрессивной средой) выполняется проводами АПР, АПВ, ПР, ПВ, АПРТО или проводниками РКГМ, ПРКС обычно с теплостойкой и коррозионностойкой изоляцией. Для фиксации таких проводов обычно используются фарфоровые ролики, втулки и воронки.

Выбор сечения проводников и жил кабелей зависит от способа охлаждения токоведущих частей:

если провод или кабель свободно обдувается воздухом, то можно допустить плотность тока в медном проводе до 6 А/мм^2 , а в алюминевом — до $3,5 \text{ А/мм}^2$;

для подвесных и тросовых проводок плотность тока может быть увеличена еще на 10... 15%;

в скрытой проводке желательнее иметь плотность тока не более 5 А/мм^2 для медного провода и $1,8 \text{ А/мм}^2$ — для алюминиевого; в подземных сооружениях (коробах) плотность тока должна быть по крайней мере на 10% меньше, чем при скрытой проводке.

Пример 1. Офис малого предприятия (сухое помещение на первом этаже жилого дома).

Состав оборудования: 4 компьютера по 300 Вт, 2 принтера по 200 Вт, 1 сканер — 200 Вт, 1 ксерокс — 500 Вт, 1 телефон с автоответчиком — 200 Вт, освещение — 1 500 Вт, 1 обогреватель — 3 000 Вт, 1 чайник — 1 500 Вт, 1 микроволновая печь — 2 000 Вт,

1 электропечь на кухне — 3 000 Вт, 1 телевизор — 500 Вт. Суммарная потребляемая мощность — 15 200 Вт.

Поскольку офис находится в жилом доме, проводка должна быть выполнена медным (ПР, ПВ), а в исключительном случае алюминиевым (АППВС, АПН) проводом повышенного в полтора раза сечения. Для медного провода плотность тока выбирается не больше 5 А/мм², а для алюминиевого — не больше 3,5 А/мм².

Тогда для питания офиса сечение медного провода Q при принятом в нашей стране напряжении переменного тока 220 В равно

$$Q = 15\,200 \text{ Вт} / (220 \text{ В} \cdot 5 \text{ А/мм}^2) = 13,82 \text{ мм}^2.$$

Этому сечению удовлетворяет медный провод диаметром 4,25 мм ($Q = 14,2 \text{ мм}^2$); для алюминиевого провода диаметр — 6 мм ($Q = 28,26 \text{ мм}^2$).

Все предприятия должны развиваться, при этом потребление энергии будет увеличиваться. Поэтому желательно заложить сечение проводников вдвое больше минимально допустимого, т.е. вместо медного провода диаметром 4,25 мм применить провод диаметром 6 мм.

Пример № 2. Небольшой цех по производству деревянных изделий (кухонная мебель) в подвале производственного помещения в условиях повышенной влажности.

Состав оборудования: станок мощностью 150 кВт и станок мощностью 200 кВт, работающие попеременно; в помещении имеется вытяжка (для осушения воздуха) мощностью 1 500 Вт и освещение мощностью 300 Вт. Проводка скрытая. Так как эксплуатация производится в условиях повышенной влажности, необходимо использовать провода с усиленной изоляцией. Система электропитания цеха имеет две отдельные цепи: силовую (для питания станков) и общую (для освещения и вытяжки).

Для питания станков могут быть применены кабели типа ВРГ, ВВГ или АВРГ, АВВГ, АНРГ. Если силовая цепь выполняется алюминиевым кабелем, то с учетом возможности ошибочного включения двух станков одновременно его сечение можно считать как

$$Q = 350\,000 \text{ Вт} / (220 \text{ В} \cdot 2,5 \text{ А/мм}^2) = 636 \text{ мм}^2.$$

Поэтому сечение кабеля с запасом берем равным 700 мм². В случае применения медного кабеля это сечение можно уменьшить в два раза.

Общая цепь имеет мощность 1,8 кВт (с запасом — 3,0 кВт). Она может быть выполнена алюминиевым проводом АТПРФ сечением

$$Q = 3\,000 / (220 \cdot 2,5) = 3,9 \text{ мм}^2.$$

Выбираем по сортаменту провод сечением 3,94 мм².

Пример № 3. Дачный поселок на 100 участков.

Электроснабжение осуществляется от однофазной наружной сети, расположенной на столбах. Требуется снабжение электричеством и освещение поселка в ночное время. По улицам установлено 50 столбов с лампами по 0,2 кВт; суммарная мощность на освещение равна $50 \times 0,2 = 10$ кВт. От каждого столба к каждой из двух дач отводится линия, рассчитанная на мощность 10 кВт; суммарная мощность на электроснабжение 100 участков равна $2 \times 10 \times 50 = 1\,000$ кВт. Итого суммарная потребляемая дачным поселком мощность равна 1 010 кВт.

Для внешней проводки обычно выбирается алюминиевый провод марки АРТ, АВТ-1, АВТ-2. К дачам подводка осуществляется проводами той же марки, имеющими сечением не менее 10 мм².

Расчет сечения провода линии: $Q_{\text{л}} = 1\,010\,000 / (220 \cdot 3) = 1\,530$ мм². По сортаменту выбираем провод диаметром 45 мм и сечением 1 590 мм².

Расчет сечения провода отвода: $Q_{\text{с}} = 10\,000 / (220 \cdot 3) = 15$ мм². По сортаменту выбираем провод диаметром 4,5 мм и сечением 15,9 мм².

Таблица П8.1

Продолжительность ремонтного цикла и межремонтного периода для электрических машин

Условия работы электрических машин	$T_{\text{таб.}}$ лет	$t_{\text{таб.}}$ мес.
Сухие помещения ($K_c = 0,25$)	12	12
Горячие, гальванические и химические цеха ($K_c = 0,45$)	4	6
Загрязненные цеха — деревообработки, сухой шлифовки и т.п. ($K_c = 0,25$)	6	8
Длительные циклы непрерывной работы с большой нагрузкой — приводы насосов, компрессоров и т.д. ($K_c = 0,75$)	9	9

Таблица П8.2

Продолжительность ремонтного цикла и межремонтного периода электрооборудования, работающего в нормальных условиях

Наименование электрооборудования	$T_{\text{таб.}}$ лет	$t_{\text{таб.}}$ мес.
Силовые трансформаторы и автотрансформаторы	14	24
Электросварочные трансформаторы	6	12
Электропечные трансформаторы	6	6
Высокочастотные установки	5	3
Грузовые электромагниты	6	2
Электропечи (в зависимости от типа)	3	1...2
Полупроводниковые преобразовательные устройства:		
неуправляемые	9	6
управляемые	6	6
Силовые распределительные шкафы	3	3
Внутрицеховые силовые и осветительные сети	3	3
Светильник в комплекте с пускорегулирующим устройством	3	3
Масляные и воздушные выключатели	6	12
Комплексные распределительные устройства (КРУ)	6	12
Кабельные силовые сети (в зависимости от режима работы)	6...15	4...12
Воздушные сети на деревянных опорах	6	12
Воздушные сети на металлических опорах	9	12
Пусковые и регулировочные реостаты	3	12

Таблица П8.3

Продолжительность межремонтного цикла $T_{\text{табл}}$ и межремонтного периода $t_{\text{табл}}$ для отдельных видов электрооборудования при двухсменной работе

Вид электрооборудования	$T_{\text{табл}}$ лет	$t_{\text{табл}}$ мес.
Автоматические выключатели на силу тока до 1000 А с рычажным и электромагнитным приводами	6	12
Контакты переменного и постоянного тока на силу тока до 600 А	7	6
Магнитные пускатели для электродвигателей мощностью до 75 кВт	5	6
Переключатели на силу тока до 600 А	6	12
Распределительные силовые пункты	10	12
Токопроводы на напряжение 0,4 кВ и силу тока до 600 А	15	—

Таблица П8.4

Периодичность текущих и капитальных ремонтов трансформаторов

Категория трансформатора	Текущий ремонт с испытаниями, лет			Капитальный ремонт с испытаниями, лет	
	Трансформатор без РПН	Трансформатор с РПН	Система охлаждения Д, ДЦ, Ц	первый после включения	последующие
Главные трансформаторы электростанций и подстанций Трансформаторы собственных нужд электростанций:	2	1	1	12*	По мере необходимости в зависимости от результатов испытаний и состояния трансформатора
основные	2	1	1	12**	
резервные	2	1	1		
Трансформаторы в зоне загрязнения	По местным инструкциям	1	1	По мере необходимости	
Остальные трансформаторы	4	1	1		

* Внеочередной ремонт устройства РПН — после определенного числа операций (по указанию завода изготовителя).

** Для трансформаторов напряжением 110 кВ и выше и мощностью 80 МВ·А и более; для остальных — по мере необходимости

СПИСОК ОСНОВНОЙ ЛИТЕРАТУРЫ

1. Антонов М. В., Акимова Н. А., Котеленец Н. Ф. Эксплуатация и ремонт электрических машин: Учеб. пособие для вузов. — М.: Высш. шк., 1989. — 192 с.
2. Антонов М. В. Технология сборки электрических машин и аппаратов: Учеб. для средних ПТУ. — М.: Высш. шк., 1986. — 288 с.
3. Ашнин В. Ш., Худяков З. И. Сборка трансформаторов и их магнитных систем: Учеб. пособие для ПТУ. — М.: Высш. шк., 1985. — 272 с.
4. Атабеков В. Б. Монтаж электрических сетей и силового оборудования: Учеб. для средних ПТУ. — М.: Высш. шк., 1985. — 176 с.
5. Бондарь Е. С., Кравцевич В. Я. Современные бытовые электроприборы и машины. — М.: Машиностроение, 1987. — 224 с.
6. Кудрин Б. И. Электроснабжение промышленных предприятий: Учеб. для вузов. — М.: Энергоатомиздат, 1995. — 416 с.
7. Зюзия А. Ф., Поконов Н. З., Антонов М. В. Монтаж, эксплуатация и ремонт электрооборудования промышленных предприятий и установок: Учеб. для учащихся электротехнических спец. техникумов. — 3-е изд., перераб. и доп. — М.: Высш. шк., 1986. — 415 с.

СПИСОК ДОПОЛНИТЕЛЬНОЙ ЛИТЕРАТУРЫ

1. Захаров О. Г. Поиск дефектов в электрооборудовании: Справ. пособие для средних ПТУ. — М. Высш. шк., 1986. — 127 с.
2. Каминский М. Л. Электромонтажные работы. В 11 кн. Кн. 7. Электрические машины. Учеб. пособие для ПТУ. — М.: Высш. шк., 1990. — 127 с.
3. Клюев А. А., Этус Н. Г. Справочник по монтажу вторичных устройств, кабелей и электроосвещения на электростанциях и подстанциях / Под ред. Н. А. Иванова, С. Г. Лягура, Н. Г. Этуса. — 2-е изд. — М.: Энергия, 1978. — 272 с.
4. Правила технической эксплуатации электроустановок потребителей. Правила техники безопасности при эксплуатации электроустановок потребителей. — 4-е изд. — М.: Энергоатомиздат, 1989. — 431 с.
5. Правила устройства электроустановок / Минтопэнерго РФ. — 6-е изд., перераб. и доп. — М.: Главгосэнергонадзор, 1998. — 549 с.
6. Родштейн Д. А. Электрические аппараты. Учеб. для техникумов. — 4-е изд. — Л.: Энергоатомиздат, 1989. — 302 с.
7. Сняжия Н. Н., Афанасьев Н. А., Новиков С. А. Система планово-предупредительного ремонта оборудования и сетей промышленной энергетики. — 3-е изд. — М.: Энергоатомиздат, 1984. — 448 с.
8. Смирнов П. В. Средства механизации электромонтажных работ. — Л.: Лениздат, 1983. — 167 с.
9. Справочник по монтажу силового и вспомогательного электрооборудования на электростанциях и подстанциях / С. Е. Коршунов, Н. М. Лернер, Г. П. Синцов; Под ред. Н. А. Иванова, Н. Г. Этуса. — 3-е изд. — М.: Энергоатомиздат, 1991. — 239 с.
10. Токарев Б. Ф. Электрические машины: Учеб. для техникумов. — М.: Энергоатомиздат, 1989. — 672 с.
11. Этус Н. Г., Махлина Л. Н. Технология электромонтажных работ на электростанциях и подстанциях: Учеб. для техникумов. — 2-е изд., перераб. и доп. — М.: Энергоатомиздат, 1982. — 268 с.

ОГЛАВЛЕНИЕ

Введение	3
Раздел I. Организация эксплуатации и монтаж электротехнического и электромеханического оборудования	4
Глава 1. Общие вопросы эксплуатации и ремонта	4
§ 1.1. Транспортировка и хранение оборудования	4
§ 1.2. Конструктивное исполнение оборудования	8
§ 1.3. Виды технического обслуживания	12
§ 1.4. Виды и причины изюсов электрического и электромеханического оборудования	13
§ 1.5. Классификация ремонтов электрического и электромеханического оборудования	15
§ 1.6. Классификация помещений с электроустановками	19
Глава 2. Монтаж распределительных электрических сетей и осветительных установок	21
§ 2.1. Монтаж кабельных линий	22
§ 2.2. Монтаж внутренних электрических сетей	35
§ 2.3. Монтаж электрического освещения	41
§ 2.4. Монтаж заземляющих устройств	52
Глава 3. Монтаж электрических машин и трансформаторов	56
§ 3.1. Инженерная подготовка монтажа электрического и электромеханического оборудования	57
§ 3.2. Проверка фундаментов под монтаж	61
§ 3.3. Сушка обмоток электрических машин и трансформаторов	63
§ 3.4. Монтаж электрических машин	69
§ 3.5. Монтаж трансформаторов	76
§ 3.6. Содержание электромонтажных и пуско-наладочных работ	86
Раздел II. Эксплуатация электрического и электромеханического оборудования	89
Глава 4. Эксплуатация электрических сетей, пускорегулирующей аппаратуры, аппаратуры защиты, управления и контроля	89
§ 4.1. Техническое обслуживание и ремонт кабельных ЛЭП	90
§ 4.2. Анализ аварийных режимов и отказов оборудования. Выбор аппаратуры защиты	94
§ 4.3. Эксплуатация и ремонт электрического оборудования распределительных устройств	96
§ 4.4. Техническое обслуживание электрических аппаратов	98
Глава 5. Эксплуатация электрических машин и электробытовой техники	100
§ 5.1. Техническое обслуживание электрических машин	101

§ 5.2. Неисправности электрических машин и их проявление	102
§ 5.3. Выбор защиты электрических машин	106
§ 5.4. Планирование ремонтов электрических машин	108
§ 5.5. Эксплуатация электробытовой техники	110
Глава 6. Эксплуатация трансформаторов	127
§ 6.1. Организация обслуживания трансформаторов	128
§ 6.2. Оперативное обслуживание трансформаторов ...	130
§ 6.3. Техническое обслуживание трансформаторов	134
§ 6.4. Текущий ремонт трансформаторов	137
Раздел III. Технология ремонта электрических машин	139
Глава 7. Организация и структура электроремонтного производства	139
§ 7.1. Определение трудоемкости ремонта и численности ремонтного персонала	140
§ 7.2. Структура цеха по ремонту электрических машин и пускорегулирующей аппаратуры	144
§ 7.3. Структура цеха по ремонту трансформаторов	147
§ 7.4. Структура центральной электротехнической лаборатории	149
Глава 8. Содержание ремонтов. Разборка и дефектация электрических машин	151
§ 8.1. Содержание ремонтов	152
§ 8.2. Предремонтные испытания	154
§ 8.3. Разборка электрических машин	155
§ 8.4. Разборка обмоток из круглого провода	161
§ 8.5. Разборка обмоток из прямоугольного провода	166
§ 8.6. Мойка деталей и узлов	168
§ 8.7. Дефектация деталей и узлов электрических машин	169
Глава 9. Ремонт магнитопроводов и механических деталей	172
§ 9.1. Ремонт сердечников (магнитопроводов)	172
§ 9.2. Ремонт корпусов и подшипниковых щитов	175
§ 9.3. Ремонт валов	177
§ 9.4. Ремонт короткозамкнутых обмоток ротора	182
§ 9.5. Ремонт коллекторов и контактных колец	184
Глава 10. Ремонт обмоток и сборка электрических машин после ремонта	186
§ 10.1. Изготовление и укладка обмоток из круглых проводов	187

§ 10.2. Изготовление и укладка обмоток из прямоугольного провода	190
§ 10.3. Ремонт стержневых обмоток роторов и обмоток полюсов	191
§ 10.4. Провитка обмоток статоров и роторов	192
§ 10.5. Сборка электрических машин после ремонта	195
§ 10.6. Испытания электрических машин после ремонта	199
Раздел IV. Технология ремонта трансформаторов и электрических аппаратов	205
Глава 11. Капитальный ремонт трансформаторов без разборки активной части	205
§ 11.1. Классификация ремонтов трансформаторов	205
§ 11.2. Подготовка к капитальному ремонту трансформатора	207
§ 11.3. Ремонт активной части трансформатора	211
§ 11.4. Заключительные операции при капитальном ремонте	221
Глава 12. Капитальный ремонт трансформаторов с разборкой активной части	224
§ 12.1. Диагностика состояния и дефектация трансформатора	224
§ 12.2. Демонтаж активной части трансформатора	229
§ 12.3. Ремонт обмоток и магнитной системы трансформатора	230
§ 12.4. Установка изоляции и обмоток. Подпрессовка обмоток	236
§ 12.5. Сушка, чистка и дегазация трансформаторного масла	241
§ 12.6. Испытания трансформаторов после капитального ремонта	246
Глава 13. Текущий ремонт, разборка и проверка работоспособности электрических аппаратов	254
§ 13.1. Текущий ремонт электрических аппаратов	254
§ 13.2. Классификация контактов и причины их повреждений	257
§ 13.3. Проверка электрических цепей аппаратов	261
§ 13.4. Разборка электрических аппаратов	264
Глава 14. Содержание ремонтов электрических аппаратов	266
§ 14.1. Ремонт рубильников и переключателей	267
§ 14.2. Ремонт предохранителей	269
§ 14.3. Ремонт реостатов и резисторов	273
§ 14.4. Ремонт автоматических выключателей. контакторов и магнитных пускателей	274

§ 14.5. Особенности ремонта аппаратуры для пуска двигателей	279
§ 14.6. Особенности ремонта электрических аппаратов с элементами силовой электроники и микропроцессорной техники	282
Приложения	284
Список литературы	296

Учебное издание

**Акимова Наталья Абрамовна,
Котелевский Николай Федорович,
Сентюрихин Николай Иванович**

**Монтаж, техническая эксплуатация и ремонт электрического
и электромеханического оборудования**

Учебное пособие

5-е издание, переработанное и дополненное

*Редактор О. Г. Красильникова
Технический редактор Е. Ф. Коржуева
Компьютерная верстка: Е. Каменская
Корректор Е. В. Пахомова*

Изд. № 105102185, Подписано в печать 05.10.2007. Формат 60×90/16. Гарнитура «Таймс».
Бумага тип. № 2. Печать офсетная. Усл. печ. л. 19,0. Тираж 3 000 экз. Заказ № 25212.

Издательский центр «Академия», www.academia-moscow.ru
Санитарно-эпидемиологическое заключение № 77-99.02.953.Д.004796.07.04 от 20.07.2004,
117342, Москва, ул. Бутлерова, 17-Б, к. 360. Тел./факс: (495) 330-1092, 334-8337.

Отпечатано в ОАО «Саратовский полиграфкомбинат», www.sarpk.ru
410004, г. Саратов, ул. Чернышевского, 59.

**МОНТАЖ, ТЕХНИЧЕСКАЯ
ЭКСПЛУАТАЦИЯ И РЕМОНТ
ЭЛЕКТРИЧЕСКОГО
И ЭЛЕКТРОМЕХАНИЧЕСКОГО
ОБОРУДОВАНИЯ**

ISBN 5-89-0004767-6



9 785769 547676

**Издательский центр
«Академия»
www.academia-moscow.ru**